

Flaschendruckregler FM53

spectron lab



FM53-L-300-1,5-DIN10-M-M-0-A-B-N2



FM53-R-200-10-CGA540-M-M-CE6-A-B-Ar

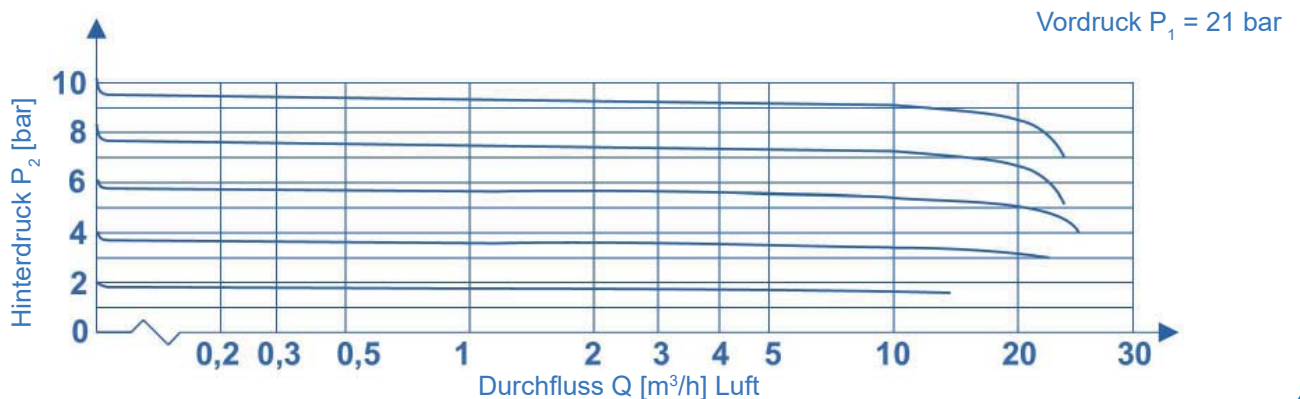
Produktmerkmale

- 2-stufiger Membran-Flaschendruckregler
- Sichere und einfache Gasentnahme aus Einzelflaschen mit nicht korrosiven Gasen und Gasgemischen bis Qualität 6.0
- 6 Ports für flexible und individuelle Auswahl der Anschlüsse
- Sehr hohe Regelgenauigkeit
- Integriertes Abblaseventil
- Ganzmetallische Abdichtung nach außen
- Zentralfilter
- Zugelassen für Sauerstoffeinsatz
- Design im Labor-Look
- Inklusive O-Ring-Handanschluss für Montage ohne Werkzeug
- ECD-tauglich
- Evakuierbar

Technische Daten

Vordruck P_1	max. 300 bar
Max. Hinterdruck P_2	1,5 / 4 / 10 / 20 bar
Werkstoffe	
Gehäuse:	Messing verchromt
Membrane:	Hastelloy C276
Sitzdichtung:	PA
Elastomere:	FPM
Filter:	Sinterbronze
Eingang	Flaschenanschluss
Übrige Ein- / Ausgänge	1/4"-NPT innen
Betriebstemperatur	-20°C bis +60°C
Leckrate (nach außen):	$\leq 10^{-8}$ mbar l/s He
(über den Sitz):	$\leq 10^{-6}$ mbar l/s He
Gewicht	1,7 kg

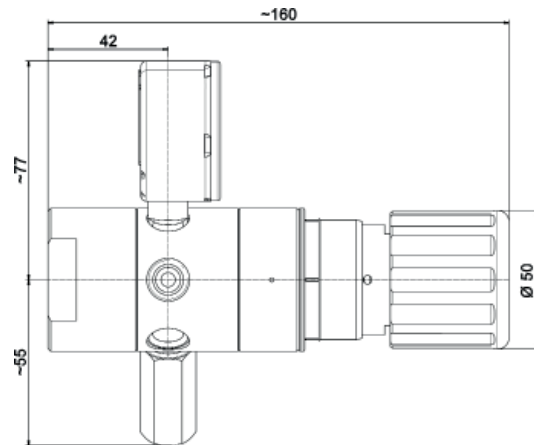
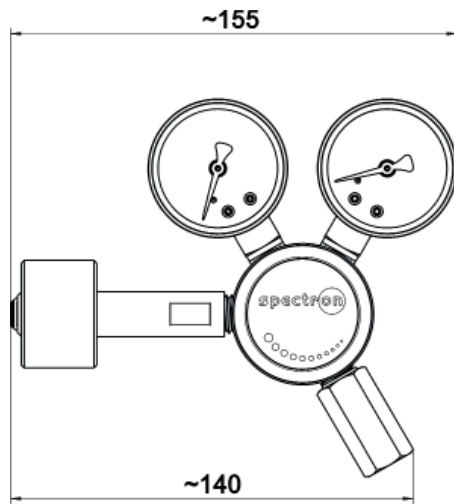
Durchflusskennlinien FM53



Flaschendruckregler FM53

spectron lab

Abmessungen FM53

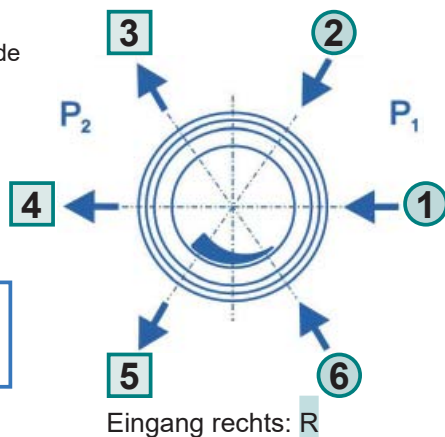
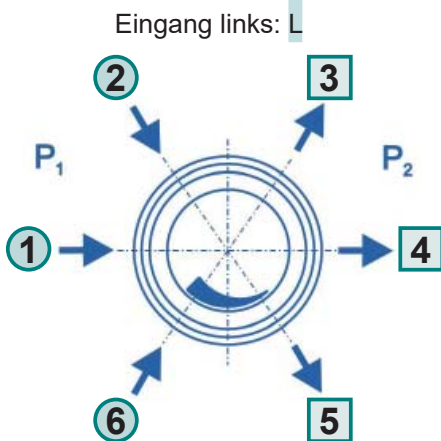


Bestellangaben:

Flaschendruckregler FM53

Ein- / Ausgänge

- CM 1/4** 1/8" / 1/4" / 1/2"-Klemmring (Messing)
- CM 6** 3 / 6 / 8 / 10 / 12 mm - Klemmring (Messing)
- CE 1/4** 1/8" / 1/4" / 1/2"-Klemmring (Edelstahl)
- CE 6** 3 / 6 / 8 / 10 / 12 mm - Klemmring (Edelstahl)
- B** Blindstopfen
- A** Abblaseventil - 1/4"-NPT Innengewinde
- xxxx** Detaillierte Angabe des Flaschenanschlusses (z.B. DIN477-9)
- K** Kontaktmanometer
- M** Manometer
- 0** 1/4"-NPT Innengewinde



Individuelle Auswahl
der Anschlüsse

FM53 - L - 300 - 20 - 1 - 2 - 3 - 4 - 5 - 6 - H2

Eingang

- L** links
- R** rechts

Vordruckbereich P₁

- 100** max. 100 bar
- 200** max. 200 bar
- 300** max. 300 bar

Hinterdruckbereich P₂

- 1,5** max. 1,5 bar
- 4** max. 4 bar
- 10** max. 10 bar
- 20** max. 20 bar

Gasart

Bitte bei der Bestellung Gasart angeben!

Für Vordrücke bis 50 bar und Hinterdrücke von max. 1,5 oder 4 bar bitte M51 auswählen.