

# Flaschendruckregler FE53

spectron



FE53-L-300-1,5-DIN10-M-M-0-A-B-N2



FE53-R-200-10-CGA540-M-M-CE6-A-B-Ar

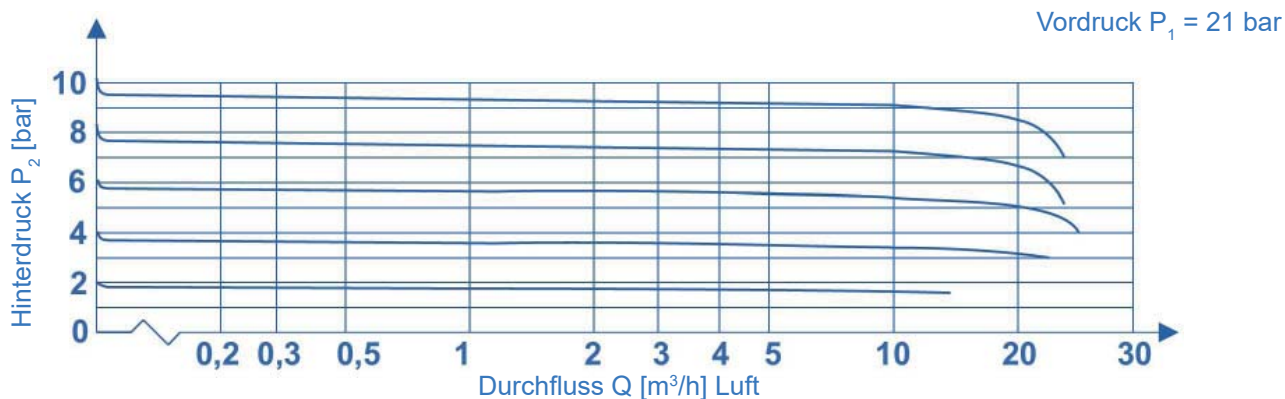
## Produktmerkmale

- 2-stufiger Membran-Flaschendruckregler
- Sichere und einfache Gasentnahme aus Einzelflaschen, für korrosive Gase, toxische Gase und Gasgemische bis Qualität 6.0
- 6 Ports für flexible und individuelle Auswahl der Anschlüsse
- Sehr hohe Regelgenauigkeit
- Integriertes Abblaseventil
- Ganzmetallische Abdichtung nach außen
- Zentralfilter
- Zugelassen für Sauerstoffeinsatz
- Design im Labor-Look
- Inklusive Flaschenanschluss
- ECD-tauglich
- Evakuierbar

## Technische Daten

<b>Vordruck <math>P_1</math></b>	max. 300 bar
<b>Max. Hinterdruck <math>P_2</math></b>	1,5 / 4 / 10 / 20 bar
<b>Werkstoffe</b>	
Gehäuse:	Edelstahl 1.4404
Membrane:	Hastelloy C276
Sitzdichtung:	PVDF
Elastomere:	FKM, PCTFE
Filter:	Edelstahl 1.4404
<b>Eingang</b>	Flaschenanschluss
<b>Übrige Ein- / Ausgänge</b>	1/4"-NPT innen
<b>Betriebstemperatur</b>	-20°C bis +60°C
<b>Leckrate</b> (nach außen):	$\leq 10^{-8}$ mbar l/s He
(über den Sitz):	$\leq 10^{-6}$ mbar l/s He
<b>Gewicht</b>	1,8 kg

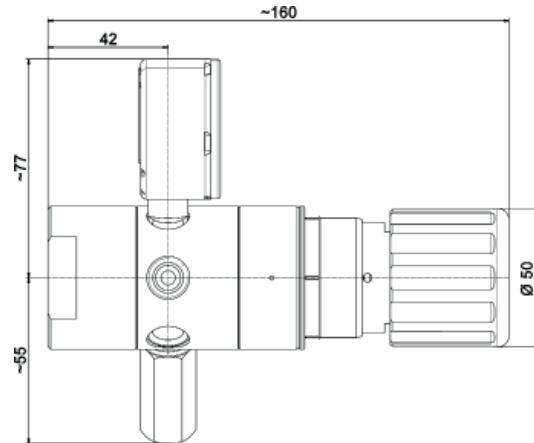
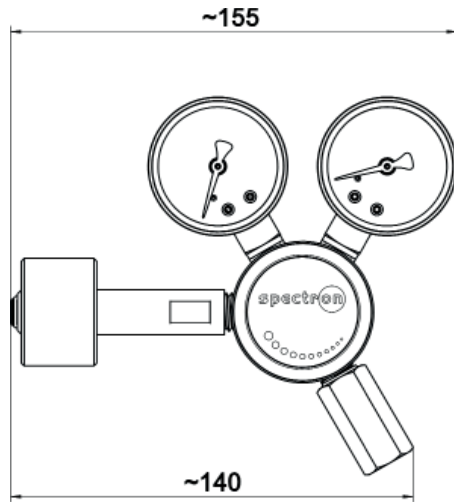
## Durchflusskennlinien FE53



# Flaschendruckregler FE53

spectron

## Abmessungen FE53

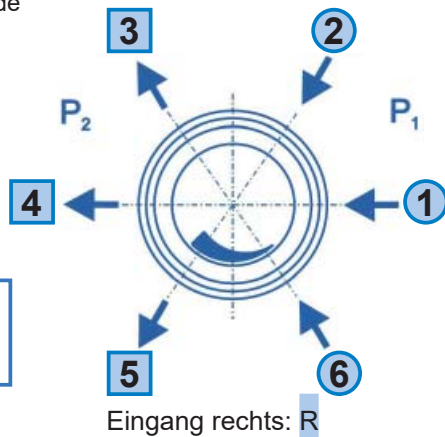
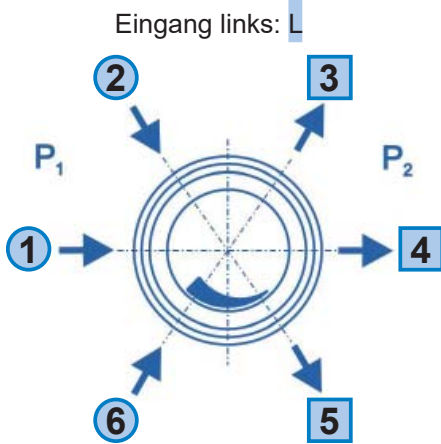


## Bestellangaben:

Flaschendruckregler FE53

### Ein- / Ausgänge

- CE 1/4** 1/8" / 1/4" / 1/2"-Klemmring (Edelstahl)
- CE 6** 3 / 6 / 8 / 10 / 12 mm - Klemmring (Edelstahl)
- B** Blindstopfen
- A** Abblaseventil - 1/4"-NPT Innengewinde
- xxxx** Detaillierte Angabe des Flaschenanschlusses (z.B. DIN477-9)
- K** Kontaktmanometer
- M** Manometer
- 0** 1/4"-NPT Innengewinde



Individuelle Auswahl  
der Anschlüsse

FE53 - L - 300 - 20 - 1 - 2 - 3 - 4 - 5 - 6 - H2

### Eingang

- L** links
- R** rechts

### Vordruckbereich P<sub>1</sub>

- 100** max. 100 bar
- 200** max. 200 bar
- 300** max. 300 bar

### Hinterdruckbereich P<sub>2</sub>

- 1,5** max. 1,5 bar (P<sub>1</sub> ≤ 50 bar)
- 4** max. 4 bar (P<sub>1</sub> ≤ 50 bar)
- 10** max. 10 bar
- 20** max. 20 bar

### Gasart

Bitte bei der Bestellung Gasart angeben!

Für Vordrücke bis 50 bar und Hinterdrücke von max. 1,5 oder 4 bar bitte E51 auswählen.