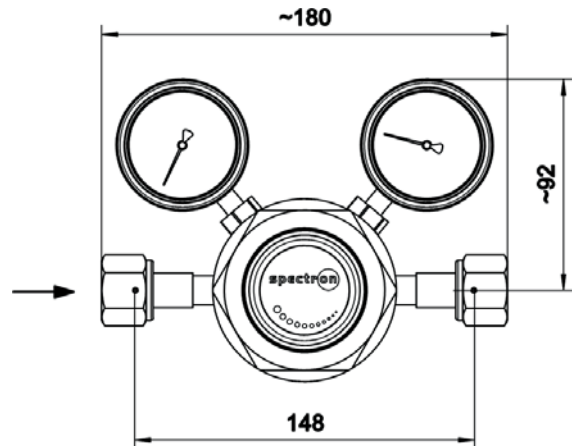


# Druckregler E81-VCR

spectron **pur**



Druckregler E81-VCR



## Produktmerkmale

- Druckregler für gefährliche Gase oder Ultra-Reinstgase ab Qualität 6.0
- 1-stufige Bauart
- Evakuierbar
- Hohe Regelgenauigkeit
- Ganzmetallische Abdichtung nach außen
- Hohe Oberflächengüte
- Angebundene Membrane
- Totraumminimiert, daher kurze Spülzeiten
- Elektropolierete Oberflächen (gasberührt)
- Einfache Hinterdruckbegrenzung über das Handrad
- 100 % Helium-leckgeprüft
- Montage im Reinraum Klasse ISO 5.0

## Technische Daten

**Vordruck  $P_1$**  max. 50 bar

**Hinterdruck  $P_2$**  max. 1,5 / 4 / 10 bar

### Werkstoffe

Gehäuse: Edelstahl 1.4404

Membrane: Hastelloy C276

Übrige gasberührte Teile: Edelstahl 1.4404

Dichtmaterialien: PTFE

**Oberflächengüte**  $R_{a,max} \leq 0,25 \mu\text{m}$

(gasberührte Flächen)  $R_{a,Avg} \leq 0,18 \mu\text{m}$

**Betriebstemperatur**  $-20^\circ\text{C}$  bis  $+60^\circ\text{C}$

### Leckraten

nach außen:  $\leq 10^{-9}$  mbar l/s He

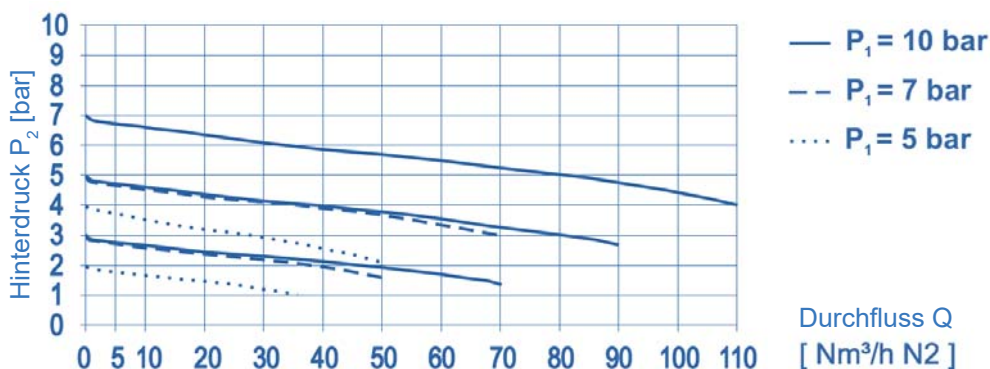
über den Ventilsitz:  $\leq 10^{-6}$  mbar l/s He

**$c_v$ -Wert**  $c_v = 1,0$  ( $k_v = 0,9$ )

**Ein- / Ausgang** 1/2"-VCR außen oder 1/2"-VCR innen

**Gewicht** 1,7 kg

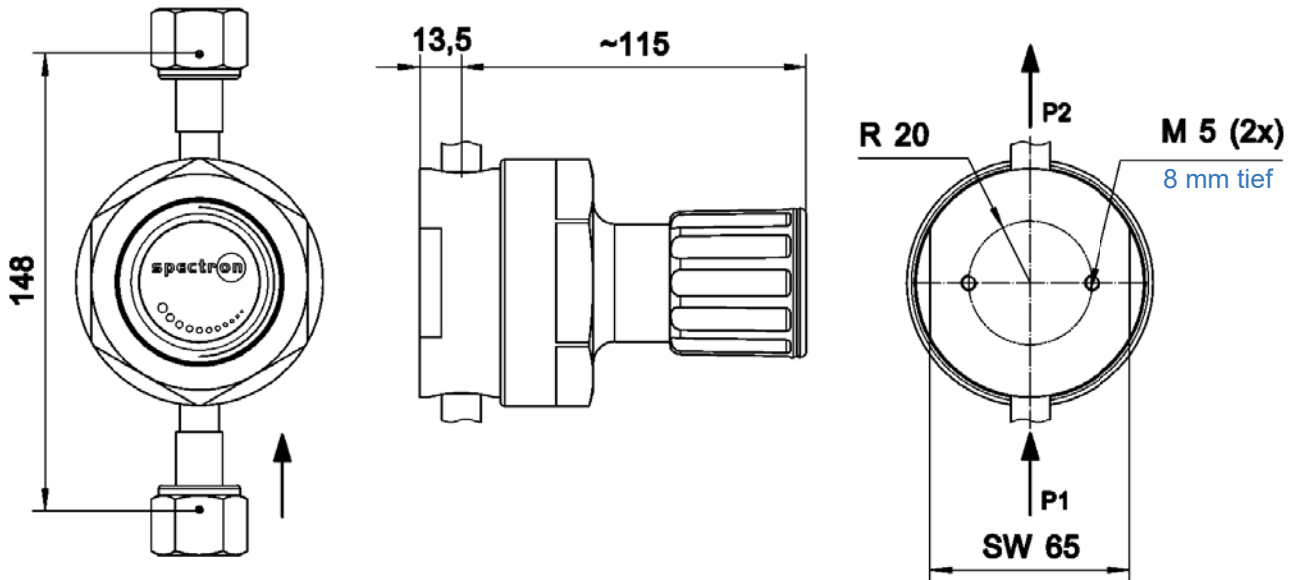
## Durchflusskennlinien E81-VCR



# Druckregler E81-VCR

spectron pur

## Hauptabmessungen



## Bestellangaben: Druckregler E81-VCR

**E81 - 4 - 50 - 10 - VCRm - VCRm - M - M - Gas**

### Ein-/Ausgänge

2 2-Port-Gehäuse  
4 4-Port-Gehäuse

### Vordruckbereich $P_1$

50 max. 50 bar

### Hinterdruckbereich $P_2$

1,5 max. 1,5 bar  
4 max. 4 bar  
10 max. 10 bar

### Hinterdruckanzeige

### Vordruckanzeige

M Manometer  
K Kontaktmanometer  
PT Druckmessumformer  
B Blindstopfen  
0 nur 1/4"-VCR-Port innen

### Ausgang

VCRm 1/2"-VCR außen  
VCRf 1/2"-VCR innen

### Eingang

VCRm 1/2"-VCR außen  
VCRf 1/2"-VCR innen