



Leitungsdruckregler LE51-4



Beispiel: PE51 Tafelbau

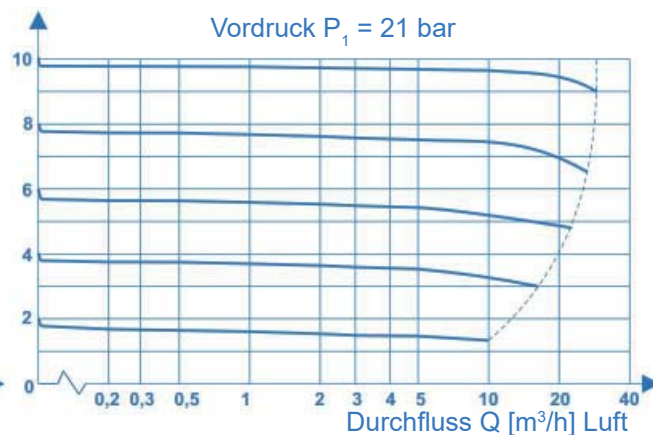
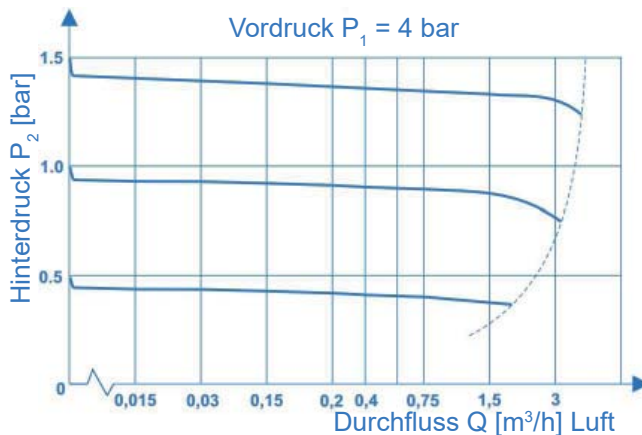
Produktmerkmale

- Einstufiger Membran-Leitungsdruckregler oder für Panel-Montage (Tafel- und Tafelaufbau)
- Für korrosive Gase, toxische Gase und Gasgemische bis Qualität 6.0
- 4 Ports für flexible und individuelle Auswahl der Anschlüsse
- Hohe Regelgenauigkeit
- Ganzmetallische Abdichtung nach außen
- Zentralfilter
- Zugelassen für Sauerstoffeinsatz
- Design im Labor-Look
- ECD-tauglich
- Evakuierbar

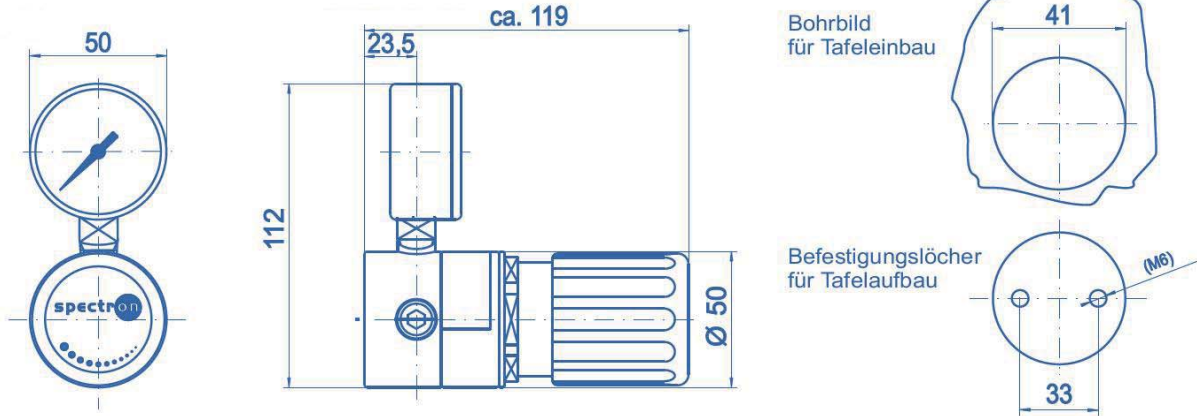
Technische Daten

Vordruck P_1	max. 300 bar
Max. Hinterdruck P_2	1,5 / 4 ($P_1 \leq 50$ bar) 10 / 20 / 50 / 100 / 200 bar ($P_1 > 50$ bar)
Werkstoffe	
Gehäuse:	Edelstahl 1.4404
Membrane:	Hastelloy C276
Sitzdichtung:	PVDF
Elastomere:	FKM
Filter:	Edelstahl 1.4404
Ein- / Ausgänge	1/4"-NPT innen
Betriebstemperatur	-20°C bis +60°C
Leckrate (nach außen):	$\leq 10^{-8}$ mbar l/s He
(über den Sitz):	$\leq 10^{-6}$ mbar l/s He
C_v-Wert	0,15
Gewicht	1,0 kg

Durchflusskennlinien E51



Abmessungen E51-4

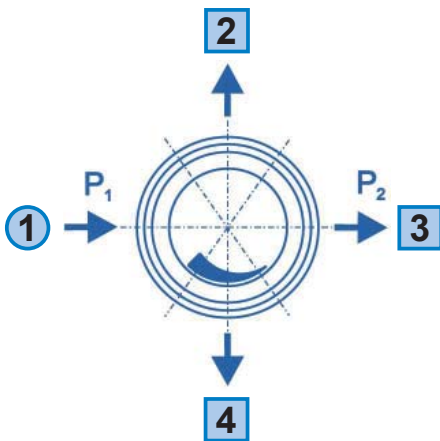


Bestellangaben:

Druckregler E51-4

Ein- / Ausgänge

- CE 1/4** 1/8" / 1/4" / 1/2"-Klemmring (Edelstahl)
- CE 6** 3 / 6 / 8 / 10 / 12 mm - Klemmring (Edelstahl)
- B** Blindstopfen
- A** Abblaseventil - 1/4"-NPT Innengewinde ($P_2 \leq 100$ bar)
- K** Kontaktmanometer
- M** Manometer
- 0** 1/4"-NPT Innengewinde



Individuelle Auswahl
der Anschlüsse

LE51 - 4 - 300 - 20 - 1 - 2 - 3 - 4 - H2

Typ

- L** Leitungsdruckregler
- P** Panel-Druckregler

Vordruckbereich P_1

- 10** max. 10 bar
- 20** max. 20 bar
- 50** max. 50 bar
- 100** max. 100 bar
- 200** max. 200 bar
- 300** max. 300 bar

Hinterdruckbereich P_2

- 1,5** max. 1,5 bar ($P_1 \leq 50$ bar)
- 4** max. 4 bar ($P_1 \leq 50$ bar)
- 10** max. 10 bar
- 20** max. 20 bar
- 50** max. 50 bar
- 100** max. 100 bar
- 200** max. 200 bar

Gasart

Bitte bei der Bestellung Gasart angeben!