



Druckregler
U11 F-40-10-0-M-M-0-NFG

Produktmerkmale

- Membran-Druckregler
- Für nicht-korrosive technische Gase
- Einstufige Bauart mit hoher Regelgenauigkeit
- Zentralfilter im Druckregler
- Sicherheitsmanometer gemäß DIN ISO 5171
- Druckregler mit integriertem Abblaseventil zum Schutz der Armatur
- Wandhalterung sowie Ein-/Ausgangs-Verschraubungen als Zubehör lieferbar

Achtung:

Für die Druckregler vom Typ U11 werden spezielle Ausgangsverschraubungen mit Schnüffelbohrung benötigt. Nur mit diesen Verschraubungen ist eine einwandfreie Funktion gewährleistet. Siehe: Datenblatt "Fittings"

P „Performance“ für präzise Druckregelung

F „Flow“ für hohe Durchflüsse

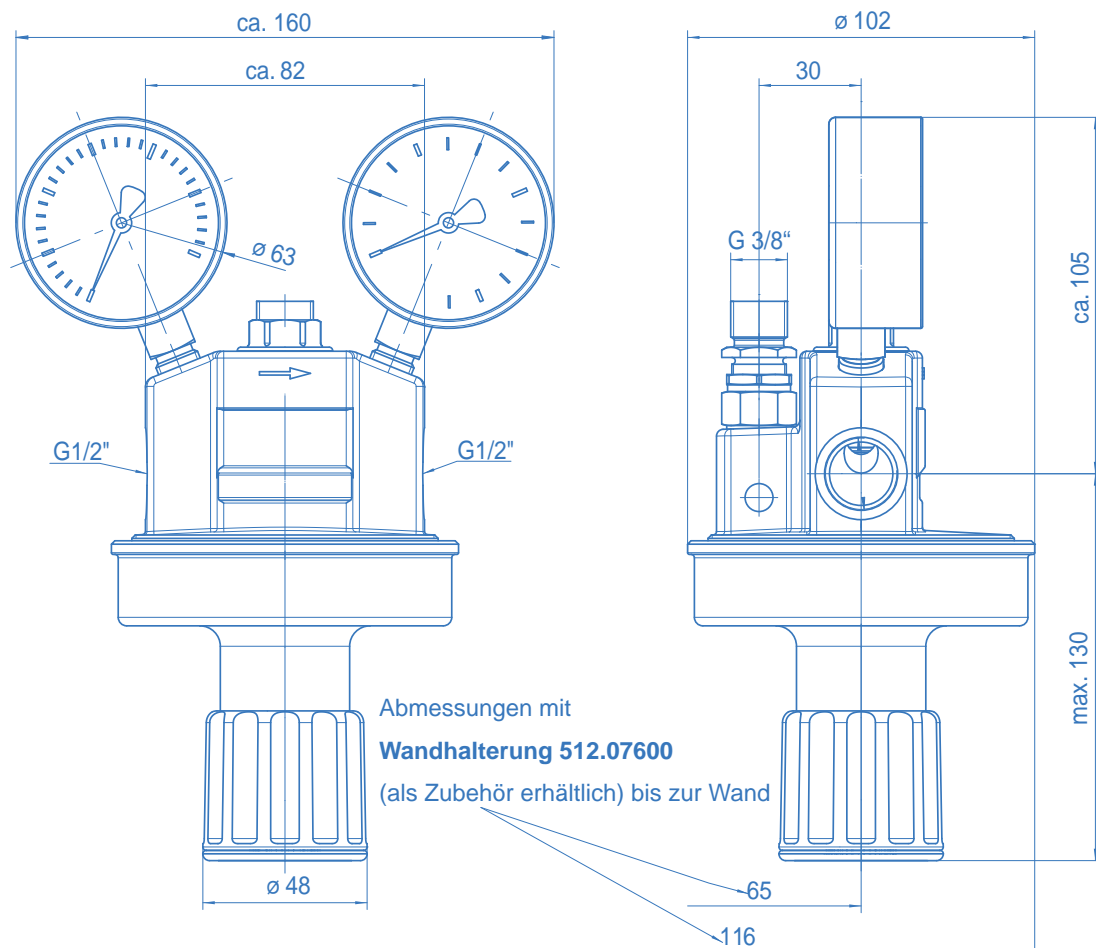
Technische Daten

Typ	einstufig
Durchflussmenge Q	max. 150 m ³ /h
Vordruck P₁	max. 40 bar
Hinterdruck P₂	max. 4 / 10 bar
Werkstoffe	
Gehäuse:	Messing
Federdeckel:	Alu, pulverbeschichtet
Ventilsitz:	PA
Membrane:	NBR
Anschlüsse	
Eingang:	G 1/2" innen
Ausgang:	G 1/2" innen
Manometerports:	G 1/4" innen
Ausgang Abblaseventil:	G 3/8" außen
Betriebstemperatur	-30°C bis +60°C
Leckrate	<10 ⁻³ mbar l/s He
Gewicht	ca. 2,5 kg

Leistungskennzahlen und Hinterdrücke zur Ermittlung von Durchflussmengen für Druckregler U11

Baureihe U11			
Typ		P	F
Leistungskennzahl	L ₅ (5% Druckabfall)	2,5	3
	L ₁₀ (10% Druckabfall)	4	4,5
	L _{max}	5,5	6
max. Hinterdruck P ₂ [bar]	bei 40 bar Vordruck	4	10
Hinterdruckschwankungen [%] bezogen auf Vordruckschwankung		2	2

Abmessungen und Anschlüsse



Bestellangaben: Druckregler der Baureihe U11

U11 P - 40 - 4 - 0 - M - M - 0 - NFG

Ein- und Ausgangsverschraubungen:
siehe Datenblatt "Fittings"

Typ

Siehe Tabelle "Leistungskennzahlen ..." auf Seite 1 unten

Gasart

NFG nicht brennbare Gase
FG brennbare Gase
O2 Sauerstoff

Vordruckbereich P_1

40 max. 40 bar

Hinterdruckbereich P_2

1,5 max. 1,5 bar
2,5 max. 2,5 bar
4 max. 4 bar
6 max. 6 bar
10 max. 10 bar