

Kompakte Labor-Entnahmestellen

EM15: für nicht-korrosive Gase

EE15: für korrosive Gase

Tafelaufbau-Armaturen

Laborarmaturen mit verdecktem Eingang und frontseitigem Ausgang (Zelle / Standeinheit)



Typ AW

Tafelaufbau-Eckversion

Laborarmaturen mit verdecktem Eingang und rückseitigem Ausgang



Typ AE

Tafeleinbau-Armaturen

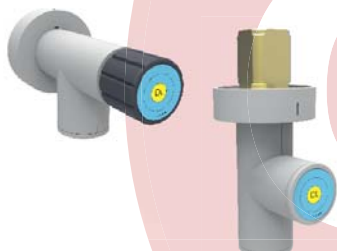
Laborarmaturen mit verdecktem Eingang und rückseitigem Ausgang (Abzug)



Typ EP

Ventile / Gasauslässe

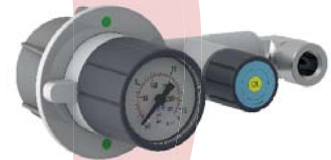
Laborarmaturen mit verdecktem Eingang und frontseitigem Ausgang



Typ AW / EP

Tafeleinbau-Front

Laborarmaturen mit verdecktem Eingang und frontseitigem Ausgang (Säule)



Typ EF

Wandaufbau-Armaturen

Laborarmaturen für Wandmontage (offen verlegte Leitungen)



Typ ES

Standsäulen-Armaturen

Laborarmaturen in Standsäulenform und frontseitigem Ausgang



Typ SC

Decken-Armaturen

Laborarmaturen mit Decken-Eingang und frontseitigem Ausgang (Standbrücke)



Typ DC

Kompakte Labor-Entnahmestellen EM15 / EE15

spectro lab



mit Dosier- / Absperrventil



ohne Ventil (lang)



ohne Ventil



Blende ohne Druckregler

Spezifikationen

- Die speziellen Labor-Armaturen beinhalten die Funktionen Absperrern, Regeln und Druckanzeige in einer kompakten, ergonomischen Bauform.
- EM15: für nicht-korrosive Gase bis Qualität 6.0
- EE15: für korrosive Gase und Gasgemische mit korrosiven Anteilen bis Qualität 6.0
- Der Druckregler ist für Hinterdrücke bis zu 10 bar als Membran-Druckregler und für höhere Hinterdrücke als Kolben-Druckregler ausgeführt.
- Das acetonbeständige Manometer ist platzsparend und geschützt in den Stellgriff integriert.
- In Rückwandanschluss integriertes Absperrventil zum Vorbereiten der Entnahmestelle ohne Druckregler
- Einfaches Montieren oder Abnehmen der Regeleinheit bei befüllter Gasleitung
- Membran-Absperrventil mit optischer Auf-/Zu-Anzeige
- Optionales Dosier- / Absperrventil im Ausgang
- Alle gasberührten Bauteile werden mit dem speziellen Reinigungsverfahren SPECTROCLEAN® gereinigt und ausgeheizt. Für den ECD-Einsatz können die Armaturen optional einem erweiterten Reinigungsverfahren unterzogen werden.
- Sämtliche Armaturen unterliegen einer 100%-Helium-Dichtheitsprüfung mit einem Massenspektrometer.
- Die Armaturen sind pflegeleicht durch eine säure- und laugebeständige Kunststoffummantelung.
- Acetylen-Version optional mit Flammensperre

Technische Daten

Werkstoffe

Gehäuse	M15:	Messing
	E15:	Edelstahl 1.4404 (316L)
Membranen:		Hastelloy C276
übrige gasberührte Oberflächen:		Messing oder Edelstahl 1.4404 (316L)
Ventilkegel:		Edelstahl 1.4404 (316L)
Ventilsitzdichtungen:		PTFE
Gehäuseummantelung:		Polypropylen GB30

Leckrate

(nach außen): 10⁻⁸ mbar l/s He

Filterfeinheit

150 µm

Druckbereiche

Vordruck P₁: (P₂ bis 10 bar): max. 40 bar
 (P₂ > 10 bar): max. 100 bar
 max. Hinterdruck P₂: 1,0 / 1,5 / 2,5 / 5 / 10 / 16 / 25 / 65 bar

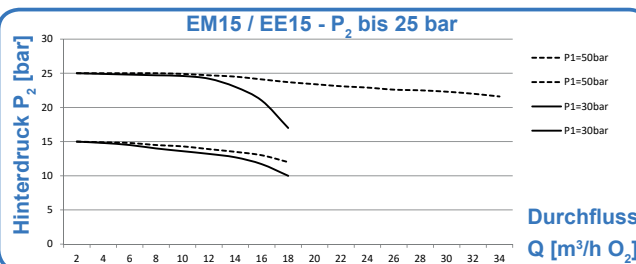
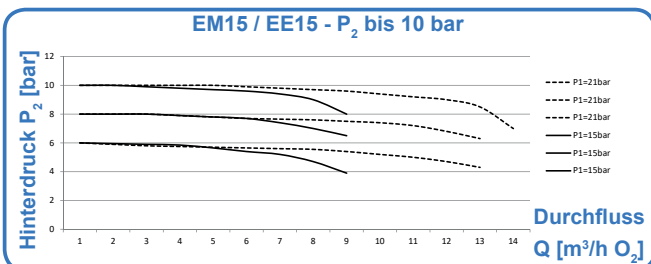
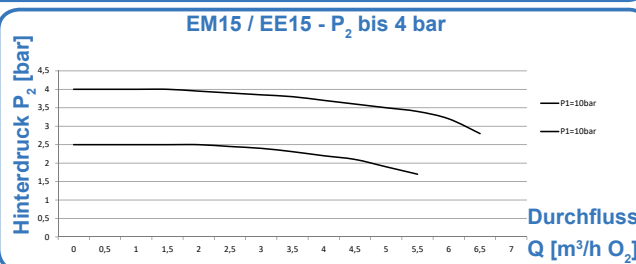
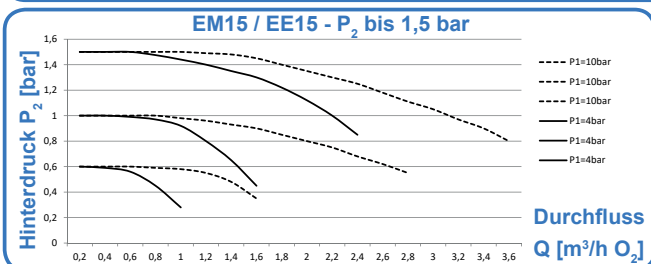
P₂ bis 10 bar: Die Druckeinstellung wird bei 10 bar Vordruck durchgeführt. Die Begrenzung der Hinterdruck-Einstellung liegt bei ca. P₂ + 5%.
 P₂ > 10 bar: Der Vordruck für die Druckeinstellung erfolgt nach Vorgabe des Kunden / Anwenders.

Durchflussmengen mit Ventil im Ausgang

s. Durchflusskennlinien

Anschluss an RWA

G 3/8" RH

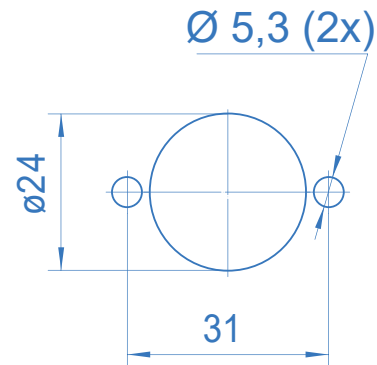


EM15 / EE15 Tafelaufbau-Armaturen Typ AW

spectro lab



Tafelaufbau-Armatur mit Dosier- / Absperrventil



Bohrbild für den Aufbau

Spezifikationen

- Die Tafelaufbau-Entnahmestelle kommt beim Aufbau von Armaturen wandstärkenunabhängig zum Einsatz.
- Die Tafelaufbau-Version besteht aus einem metallischen Rückwandanschluss, einer Kunststoff-Rosette sowie Montagezubehör.

Technische Daten

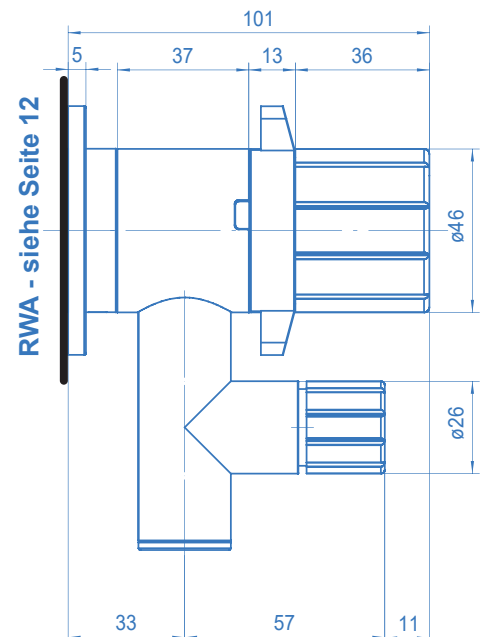
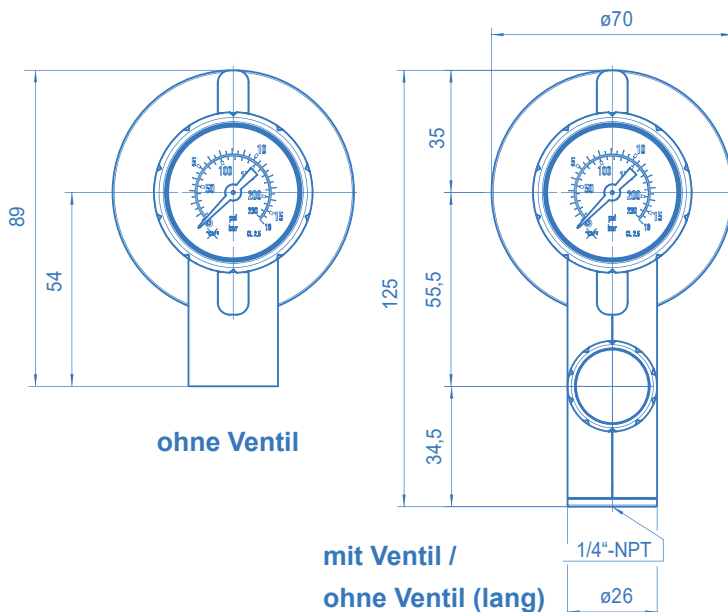
Werkstoffe

Rückwandanschluss: Messing bzw. ES 1.4404 (316L)
Rosette: Polypropylen GB30

Anschlüsse Eingang: siehe Bestellangaben
Ausgang: 1/4"-NPT innen

Gewicht ca. 0.8 kg

Tafelaufbau-Armatur mit Dosier- / Absperrventil

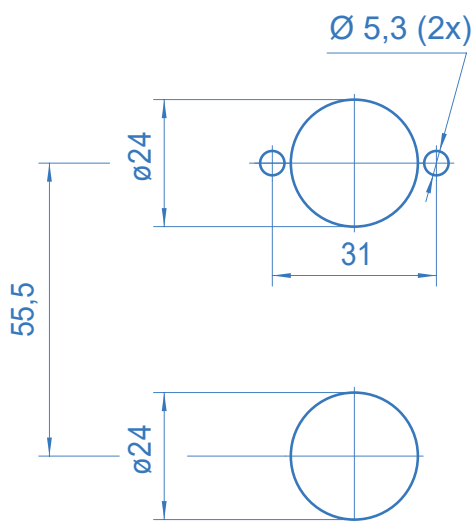


EM15 / EE15 Tafelaufbau-Eckversion Typ AE

spectro lab



Tafelaufbau-Eckversion
mit Dosier- / Absperrventil



Bohrbild für den Aufbau

Spezifikationen

- Die Tafelaufbau-Entnahmestelle kommt beim Aufbau von Armaturen wandstärkenunabhängig zum Einsatz.
- Die Eckversion besteht aus einem metallischen Rückwandanschluss, einer Kunststoff-Rosette sowie Montagezubehör.
- Der Ausgang ist hinten und geht zurück in die Wand.

Technische Daten

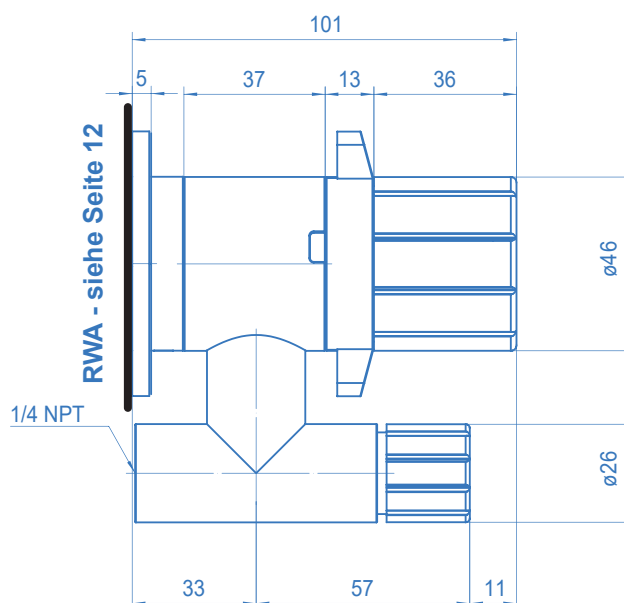
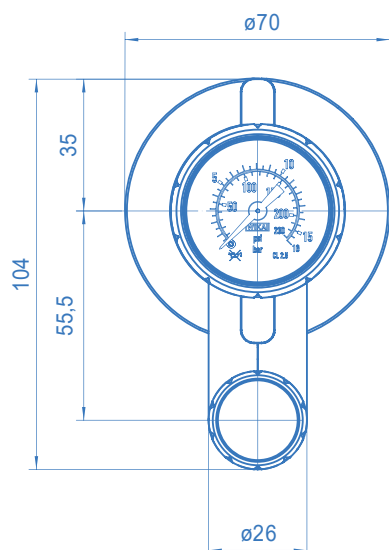
Werkstoffe

Rückwandanschluss: Messing bzw. ES 1.4404 (316L)
Rosette: Polypropylen GB30

Anschlüsse Eingang: siehe Bestellangaben
Ausgang: 1/4"-NPT innen

Gewicht ca. 0.8 kg

Tafelaufbau-Eckversion mit Ventil im Ausgang

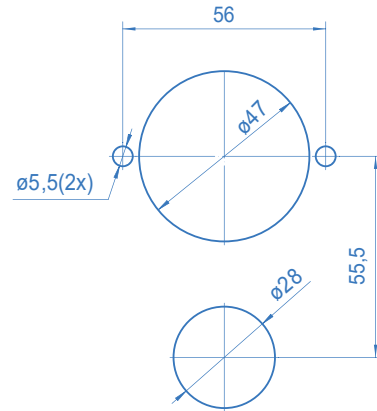


EM15 / EE15 Tafeleinbau-Armaturen Typ EP

spectro lab



Tafeleinbau-Armatur mit Dosier- / Absperrventil



Bohrbild für den Einbau

Spezifikationen

- Die Tafeleinbau-Entnahmestelle kommt beim Einbau von Armaturen in Wandstärken von 2 bis 8 mm zum Einsatz.
- Die Tafeleinbau-Version besteht aus einem metallischen Eingangsadapter mit 1/4"-NPT Innengewinde, einer rückseitigen Kunststoffhalterung, einem Kunststoff-Befestigungsring (2-5 mm Wand) sowie Montagezubehör.

Technische Daten

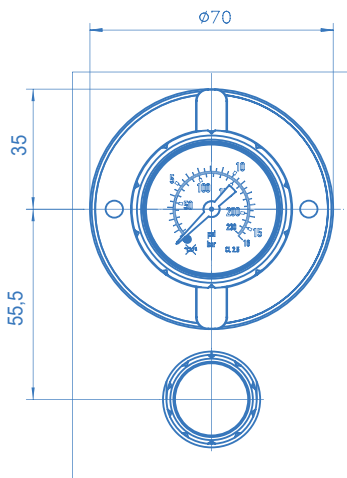
Werkstoffe

Eingangsadapter:	Messing bzw. ES 1.4404 (316L)
Halterung:	Polypropylen GB30
Befestigungsring:	Polypropylen GB30

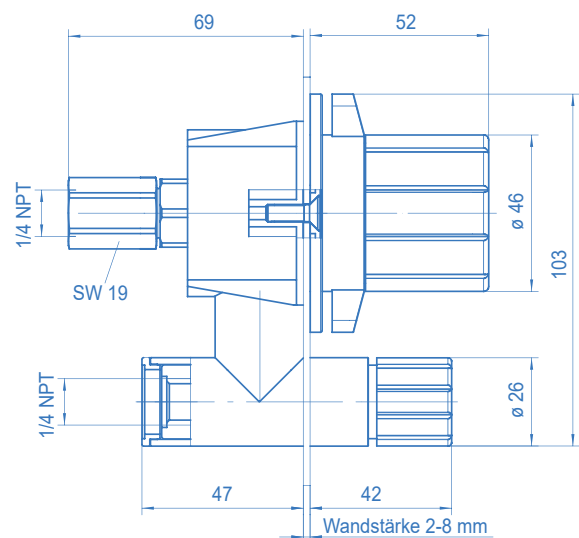
Anschlüsse	Eingang:	1/4"-NPT innen
	Ausgang:	1/4"-NPT innen

Gewicht	ca. 0.8 kg
----------------	------------

Tafeleinbau-Armatur mit Dosier- / Absperrventil



Frontansicht mit empfohlenen Rastermaßen



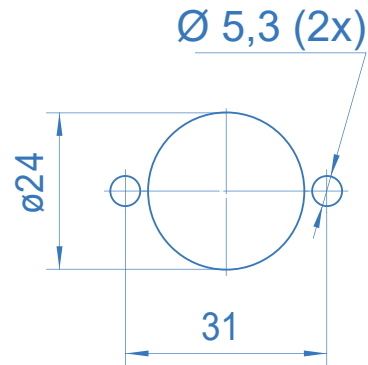
Seitenansicht mit Anschlussmaßen bei Wandstärke 2 mm

EM15 / EE15 Decken-Armaturen Typ DC

spectro lab



Decken-Armatur mit Dosier- / Absperrventil



Bohrbild für den Einbau

Spezifikationen

- Die Decken-Entnahmestelle kommt beim Einbau von Armaturen in Decken zum Einsatz.
- Die Decken-Version besteht aus einem metallischen Rückwandanschluss (der RWA hat eingangsseitig ein 1/4"-NPT Innengewinde), einer Kunststoff-Abdeckung (zweitellig), einem Kunststoff-Distanzstück sowie Montagezubehör.

Technische Daten

Werkstoffe

Rückwandanschluss

P_1 bis 40 bar:

Messing bzw. ES

$P_1 > 40$ bar:

ES 1.4404 (316L)

Abdeckung:

Polypropylen GB30

Distanzstück:

Polypropylen GB30

Anschlüsse

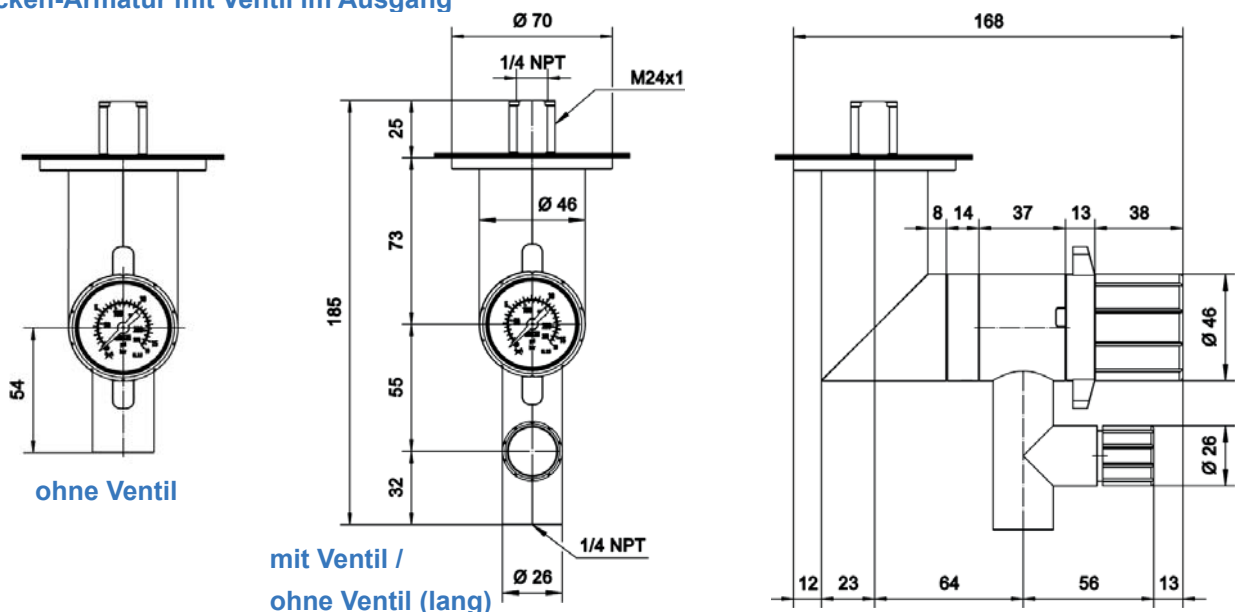
Eingang: 1/4"-NPT innen

Ausgang: 1/4"-NPT innen

Gewicht

ca. 1,2 kg

Decken-Armatur mit Ventil im Ausgang



EM15 / EE15 Standsäulen-Armaturen Typ SC

spectro lab



Standsäulen-Armatur mit Dosier- / Absperrventil

Spezifikationen

- Die Standsäulen-Entnahmestelle kommt beim Aufbau der Armaturen auf Labortische mit Materialstärken von bis zu ca. 90 mm zum Einsatz.
- Die Standsäulen-Version besteht aus einem metallischen Standsäulenfuß, einem metallischen Anschlussstück mit Rohrstück 6x1 mm bzw. 8x2 mm, einem Kunststoff-Distanzstück, einer Kunststoff-Abdeckung sowie Montagezubehör.
- Der metallische Standsäulenfuß ist mit säure- und laugenbeständigem Kunststoff ummantelt.

Technische Daten

Werkstoffe

Anschlussstück + Rohrstück

P_1 bis 40 bar: Messing bzw. ES

$P_1 > 40$ bar: ES 1.4404 (316L)

Standsäulenfuß: Aluminium

Distanzstück: Polypropylen GB30

Ummantelung: Polypropylen GB30

Anschlüsse

Eingang

Messing: Rohrende 8x2 mm

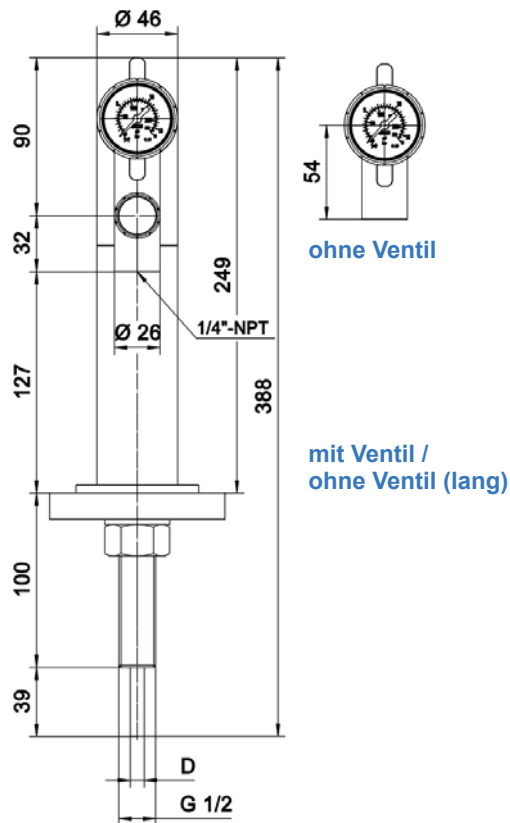
ES: Rohrende 6x1 mm

Ausgang: 1/4"-NPT innen

Gewicht

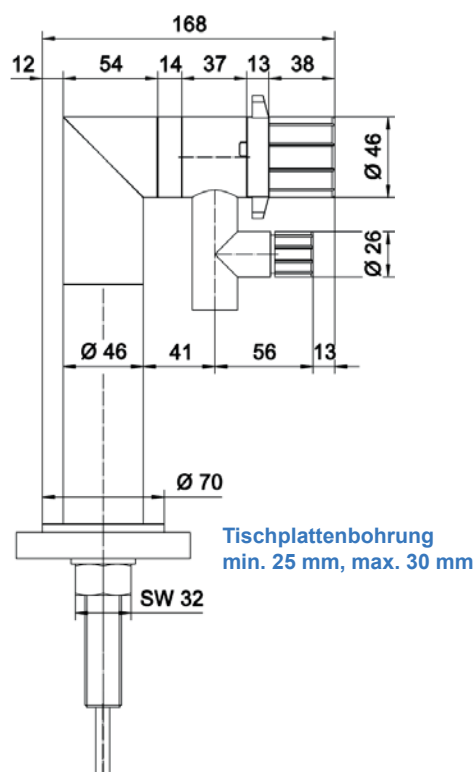
ca. 1,8 kg

Standsäulen-Armatur mit Ventil im Ausgang



ohne Ventil

mit Ventil /
ohne Ventil (lang)



Tischplattenbohrung
min. 25 mm, max. 30 mm

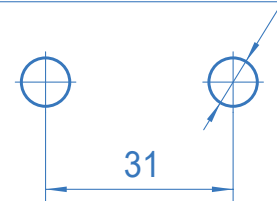
EM15 / EE15 Wandaufbau-Armaturen Typ ES

spectro lab



Wandaufbau-Armatur
mit Dosier- / Absperrventil

ø 8 (2x) für Dübel ø 8mm



Bohrbild für Wandmontage

Spezifikationen

- Die Wandaufbau-Entnahmestelle kommt bei offen verlegten Gasleitungen zum Einsatz.
- Die Wandaufbau-Version besteht aus einer metallischen Wandhalterung zum Anschluss der Rohrleitung und der Armatur, einer Kunststoff-Wandverkleidung sowie einer Kunststoff-Rosette.

Technische Daten

Werkstoffe

Wandhalterung:

Messing bzw.
ES 1.4404 (316L)

Wandverkleidung:

Polypropylen GB30

Rosette:

Polypropylen GB30

Anschlüsse

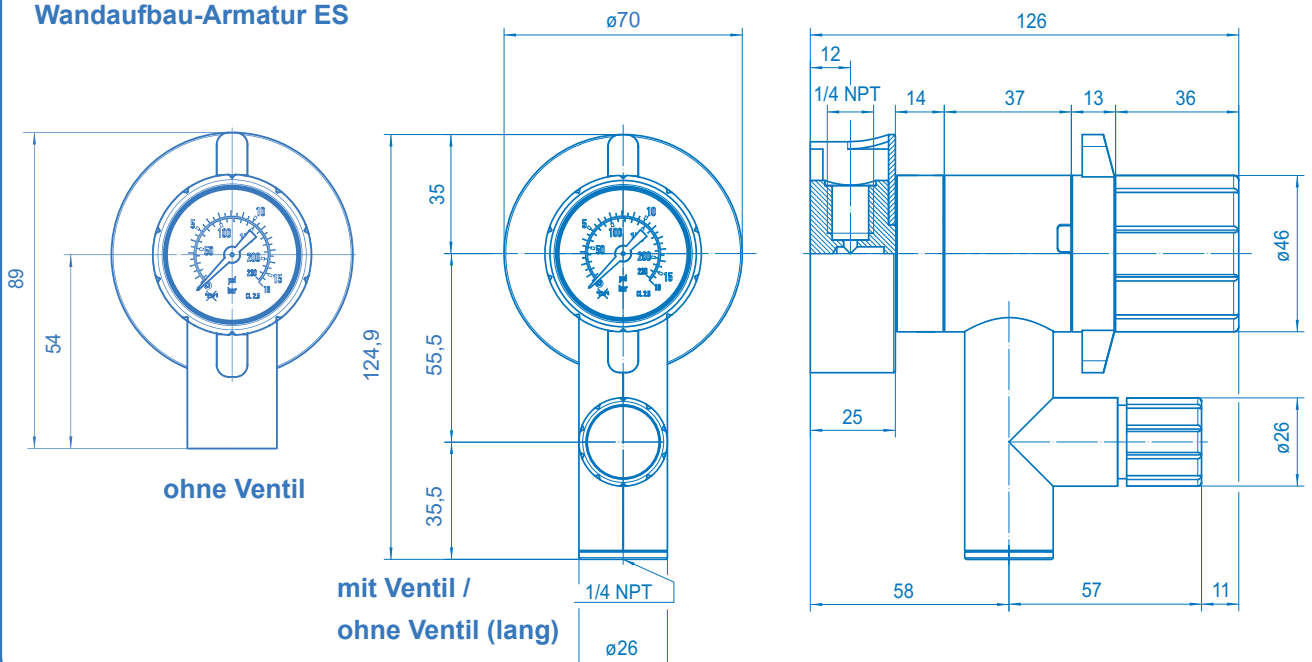
Eingang: 1/4"-NPT innen

Ausgang: 1/4"-NPT innen

Gewicht

ca. 1,0 kg

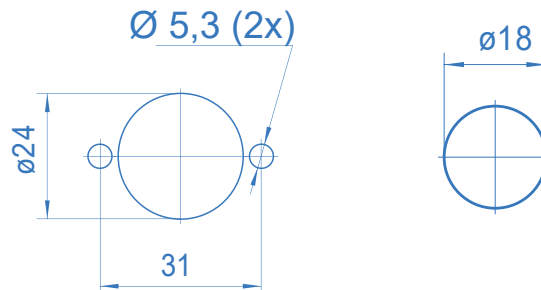
Wandaufbau-Armatur ES



VM15 / VE15 Dosier-/ Absperrventile



Dosier- / Absperrventil für Tafelaufbau (Eckversion) und Tafelbau (Durchgangsversion)



Bohrbild für Tafelaufbau (links) und Tafelbau (rechts)

Spezifikationen

- Die Dosier- und Absperrventile sind auch einzeln als Ergänzung zur Labor-Entnahmestelle erhältlich.
- Wahlweise kann das Ventil für den Tafelaufbau oder Tafelbau bestellt werden.
- Die Dosier- und Absperrventile sind jeweils in der Durchgangs- oder als Eckversion in Messing oder Edelstahl erhältlich.
- Die Ventile sind für Druckbereiche bis 100 bar geeignet.

Technische Daten

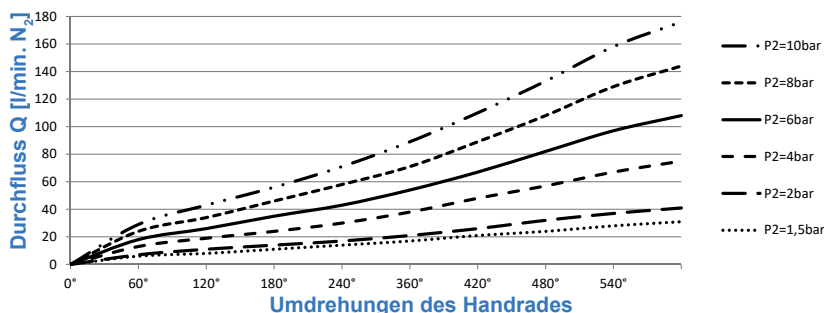
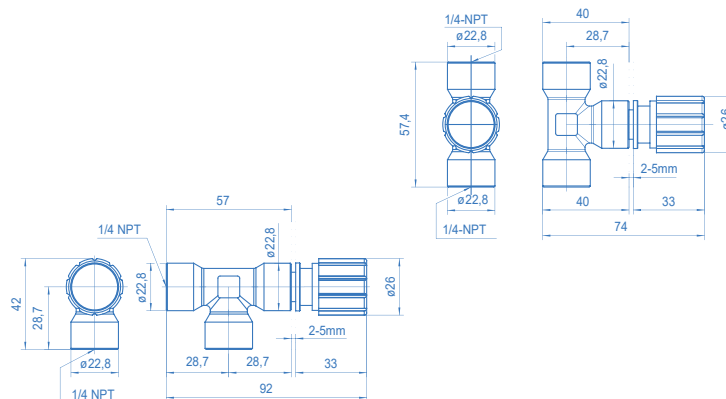
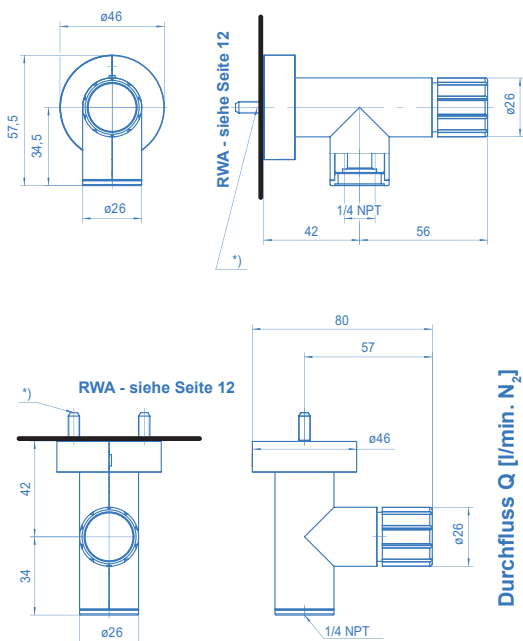
Werkstoffe

Gehäuse, Dosierspindel:	Messing bzw. ES 1.4404 (316L)
Ventilsitzdichtung:	PTFE
Membrane:	Hastelloy C276
Gehäuseummantelung:	Polypropylen GB30
Feder:	Edelstahl 1.4310

Anschlüsse	Eingang:	s. Zeichnungen unten
	Ausgang:	1/4"-NPT innen

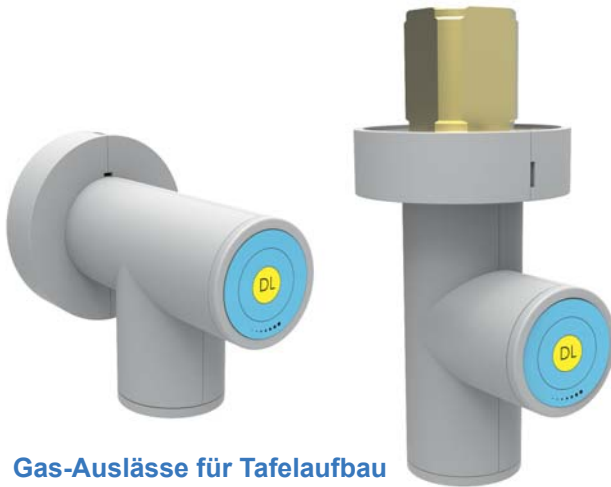
Leckrate (nach außen)	10 ⁻⁸ mbar l/s He
------------------------------	------------------------------

Ventile Tafelaufbau- und Tafelbau

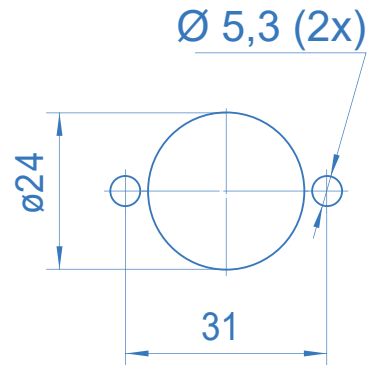


AM15 / AE15 Gas-Auslässe

spectro lab



Gas-Auslässe für Tafelaufbau
(Eckversion und Durchgangsversion)



Bohrbild für Gas-Auslass (Tafelaufbau)

Spezifikationen

- Die Gas-Auslässe sind auch einzeln als Ergänzung zur Labor-Entnahmestelle erhältlich.
- Der Gas-Auslass kann für den Tafelaufbau bestellt werden.
- Die Gas-Auslässe sind jeweils in der Durchgangs- oder als Eckversion in Messing oder Edelstahl erhältlich.

Technische Daten

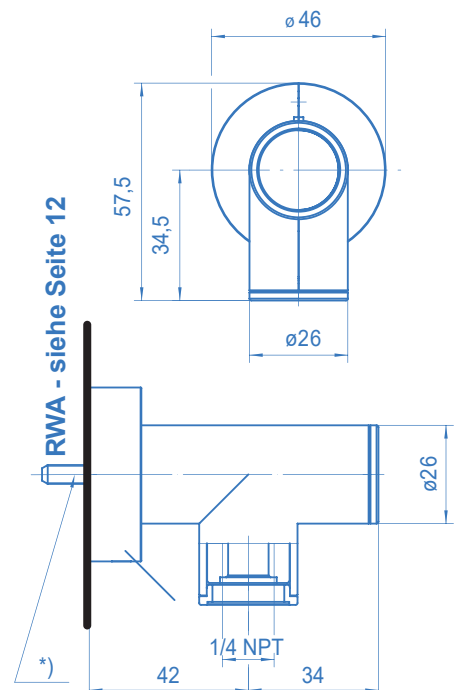
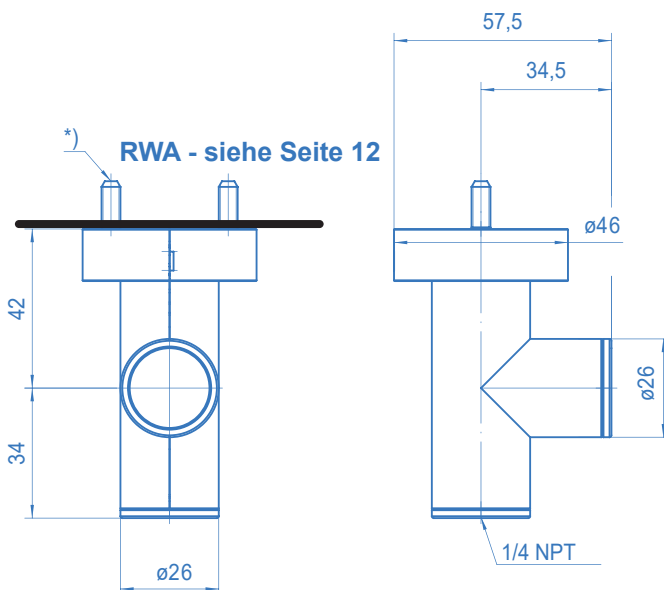
Werkstoffe

Gehäuse:	Messing bzw. ES 1.4404 (316L)
Ventilsitzdichtung:	PTFE
Gehäuseummantelung:	Polypropylen GB30
Feder:	ES 1.4310

Anschlüsse	Eingang:	s. Zeichnungen unten
	Ausgang:	1/4"-NPT innen

Leckrate (nach außen)	10 ⁻⁸ mbar l/s He
------------------------------	------------------------------

Gas-Auslass (Durchgangs- und Eckversion)



*) für selbstschneidende Schraube ME-T-50-16-TX25-A2-DIN7500

EM15 / EE15 Rückwandanschlüsse (RWA)

spectro lab

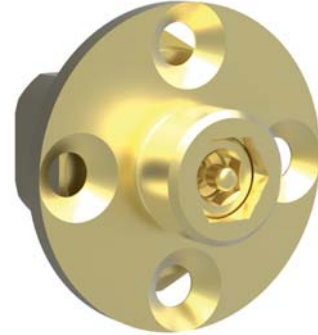
L7



L30



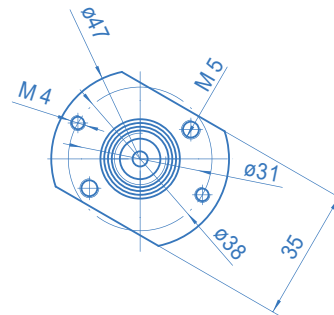
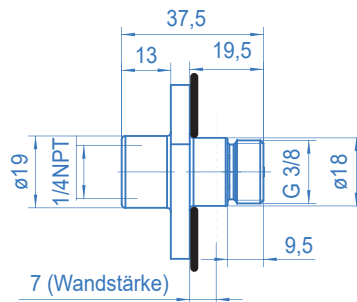
NPT



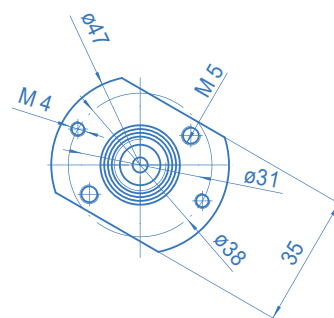
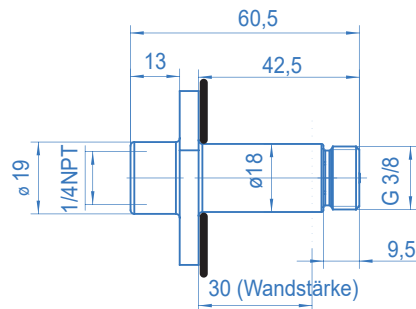
Rückwandanschlüsse (RWA für Tafelaufbau AW und AE)
mit integriertem Absperrventil

Bohrbilder und Abmessungen

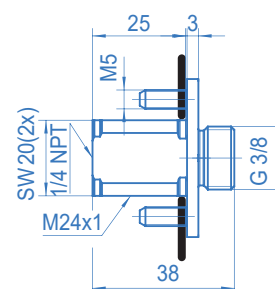
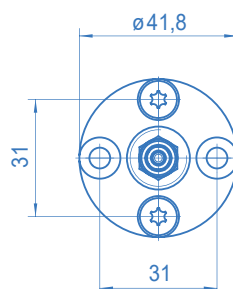
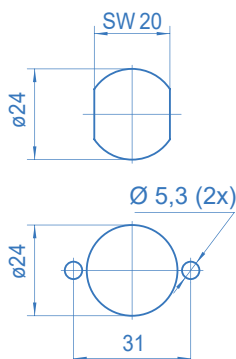
1/4"-NPT innen / 7 mm Wandstärke (Montage von hinten)



1/4"-NPT innen / 30 mm Wandstärke (Montage von hinten)



1/4"-NPT innen + M24x1 aussen (Montage von vorne)



EM15 / EE15 Bestellangaben

spectro lab

Bestellangaben: Entnahmestellen der Baureihe EM15 / EE15

EM 15 - AW - 10 - 0 - V - Ar/H2

Werkstoff

M	Messing
E	Edelstahl

Bauform

AW	Tafelaufbau
AE	Tafelaufbau Eckversion
EP	Tafeleinbau
EF	Tafeleinbau Front
DC	Deckenarmatur
SC	Standsäule
ES	Wandaufbau
GG	Grundregler ohne RWA (G3/8" RH)

Druckbereich

1,0	max. Hinterdruck 1,0 bar
1,5	max. Hinterdruck 1,5 bar
2,5	max. Hinterdruck 2,5 bar
5	max. Hinterdruck 5 bar
10	max. Hinterdruck 10 bar
16	max. Hinterdruck 16 bar (Kolbenversion bis $P_{1,max.} = 100$ bar)
25	max. Hinterdruck 25 bar (Kolbenversion bis $P_{1,max.} = 100$ bar)
65	max. Hinterdruck 65 bar (Kolbenversion bis $P_{1,max.} = 100$ bar)
0	Rückwandanschluss inkl. Absperrventil ohne Druckregler

Gasart

Bitte bei Bestellung angeben

Ausgang

0	1/4"-NPT innen
CM3/6/...	Klemmring Messing [DN]
CE3/6/...	Klemmring Edelstahl [DN]
SM	Schlauchtülle Messing
SE	Schlauchtülle Edelstahl
CSM(E)	Klemmring+Schlauchtülle
FS	Flammensperre

L

L	1/4"-NPT innen (lang)
LCM3/6/...	Klemmring Messing [DN]
LCE3/6/...	Klemmring Edelstahl [DN]
LSM	Schlauchtülle Messing
LSE	Schlauchtülle Edelstahl
LCSM(E)	Klemmring+Schlauchtülle

V

V	Ventil (1/4"-NPT innen)
VCM(E)6	Ventil mit Klemmring
VSM(E)	Ventil mit Schlauchtülle
VCSM(E)	Ventil + Klemmring und Schlauchtülle
B	Blende ohne Druckregler

Eingang

0	EP/EF: 1/4"-NPT innen
0	DC/ES: 1/4"-NPT innen
L7	AW/AE: 1/4"-NPT i / 7 mm
L30	AW/AE: 1/4"-NPT i / 30 mm
NPT	AW/AE: 1/4"-NPT innen + M24x1 aussen
CM6/8/...	Klemmring Messing [DN]
CE6/8/...	Klemmring Edelstahl [DN]
CM(E)6w	Winkel-Klemmring [DN]
RS	ES-Rohrstück 6x1mm
X	ohne RWA



Bestellangaben: Ventil / Gasauslass

VM 15 - AW - 0 - EV - 0 - Ar/H2

Ausführung

V	Ventil
A	Gas-Auslass

Werkstoff

M	Messing
E	Edelstahl

Bauform

GG	Grundeinheit ohne RWA (G3/8" RH)
----	----------------------------------

Gasart (siehe oben)

Ausgang (siehe oben)

Bauform

DV	Durchgangsversion
EV	Eckversion

Eingang (siehe oben)

