

# Kompakte Labor-Entnahmestellen EM15 / EE15

spectro lab



mit Dosier- / Absperrventil



ohne Ventil (lang)



ohne Ventil



Blende ohne Druckregler

## Spezifikationen

- Die speziellen Labor-Armaturen beinhalten die Funktionen Absperrern, Regeln und Druckanzeige in einer kompakten, ergonomischen Bauform.
- EM15: für nicht-korrosive Gase bis Qualität 6.0
- EE15: für korrosive Gase und Gasgemische mit korrosiven Anteilen bis Qualität 6.0
- Der Druckregler ist für Hinterdrücke bis zu 10 bar als Membran-Druckregler und für höhere Hinterdrücke als Kolben-Druckregler ausgeführt.
- Das acetonbeständige Manometer ist platzsparend und geschützt in den Stellgriff integriert.
- In Rückwandanschluss integriertes Absperrventil zum Vorbereiten der Entnahmestelle ohne Druckregler
- Einfaches Montieren oder Abnehmen der Regeleinheit bei befüllter Gasleitung
- Membran-Absperrventil mit optischer Auf-/Zu-Anzeige
- Optionales Dosier- / Absperrventil im Ausgang
- Alle gasberührten Bauteile werden mit dem speziellen Reinigungsverfahren SPECTROCLEAN® gereinigt und ausgeheizt. Für den ECD-Einsatz können die Armaturen optional einem erweiterten Reinigungsverfahren unterzogen werden.
- Sämtliche Armaturen unterliegen einer 100%-Helium-Dichtheitsprüfung mit einem Massenspektrometer.
- Die Armaturen sind pflegeleicht durch eine säure- und laugebeständige Kunststoffummantelung.
- Acetylen-Version optional mit Flammensperre

## Technische Daten

### Werkstoffe

Gehäuse	M15:	Messing
	E15:	Edelstahl 1.4404 (316L)
Membranen:		Hastelloy C276
übrige gasberührte Oberflächen:		Messing oder Edelstahl 1.4404 (316L)
Ventilkegel:		Edelstahl 1.4404 (316L)
Ventilsitzdichtungen:		PTFE
Gehäuseummantelung:		Polypropylen GB30

### Leckrate

(nach außen): 10<sup>-8</sup> mbar l/s He

### Filterfeinheit

150 µm

### Druckbereiche

Vordruck P<sub>1</sub>: (P<sub>2</sub> bis 10 bar): max. 40 bar  
 (P<sub>2</sub> > 10 bar): max. 100 bar  
 max. Hinterdruck P<sub>2</sub>: 1,0 / 1,5 / 2,5 / 5 / 10 / 16 / 25 / 65 bar

P<sub>2</sub> bis 10 bar: Die Druckeinstellung wird bei 10 bar Vordruck durchgeführt. Die Begrenzung der Hinterdruck-Einstellung liegt bei ca. P<sub>2</sub> + 5%.

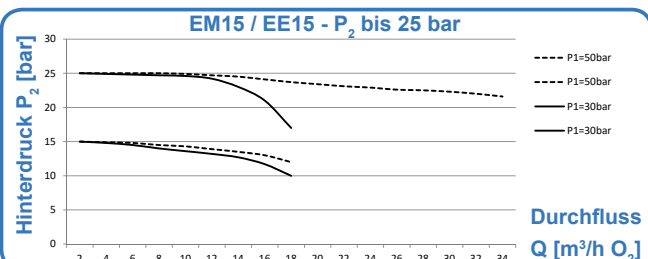
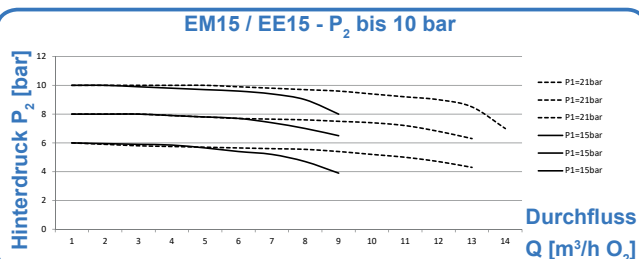
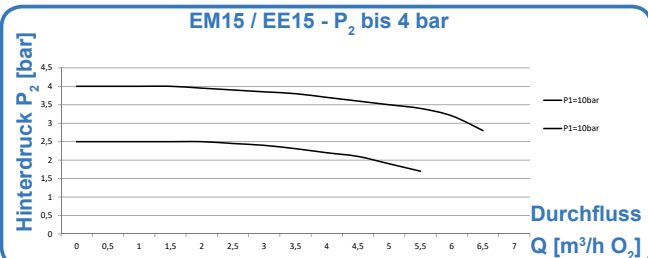
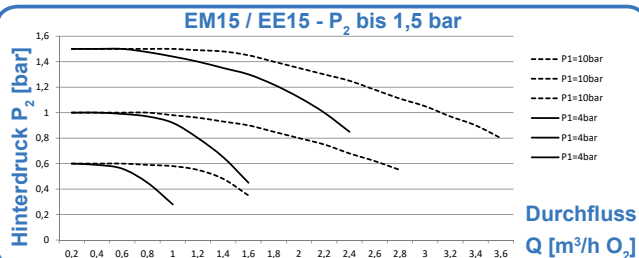
P<sub>2</sub> > 10 bar: Der Vordruck für die Druckeinstellung erfolgt nach Vorgabe des Kunden / Anwenders.

### Durchflussmengen mit Ventil im Ausgang

s. Durchflusskennlinien

### Anschluss an RWA

G 3/8" RH



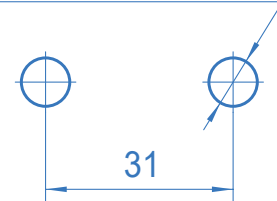
# EM15 / EE15 Wandaufbau-Armaturen Typ ES

spectro lab



Wandaufbau-Armatur  
mit Dosier- / Absperrventil

ø 8 (2x) für Dübel ø 8mm



Bohrbild für Wandmontage

## Spezifikationen

- Die Wandaufbau-Entnahmestelle kommt bei offen verlegten Gasleitungen zum Einsatz.
- Die Wandaufbau-Version besteht aus einer metallischen Wandhalterung zum Anschluss der Rohrleitung und der Armatur, einer Kunststoff-Wandverkleidung sowie einer Kunststoff-Rosette.

## Technische Daten

### Werkstoffe

Wandhalterung:

Messing bzw.  
ES 1.4404 (316L)

Wandverkleidung:

Polypropylen GB30

Rosette:

Polypropylen GB30

### Anschlüsse

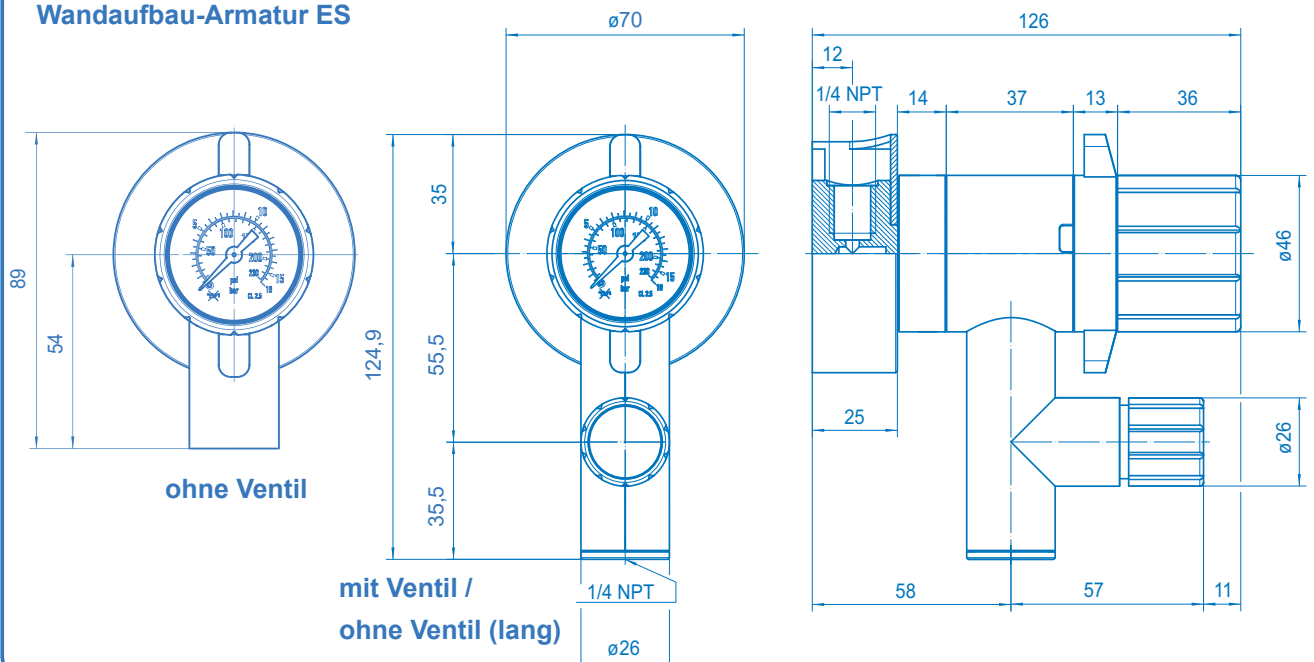
Eingang: 1/4"-NPT innen

Ausgang: 1/4"-NPT innen

### Gewicht

ca. 1,0 kg

## Wandaufbau-Armatur ES



# EM15 / EE15 Rückwandanschlüsse (RWA)

spectro lab

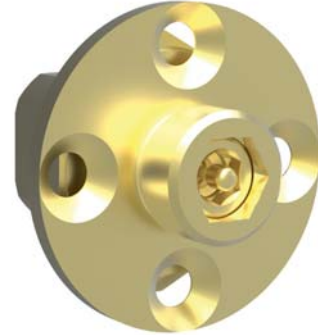
L7



L30



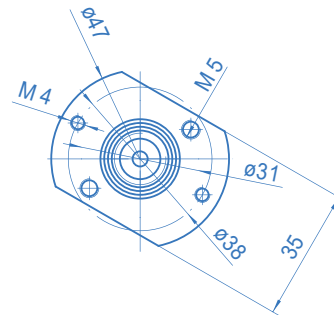
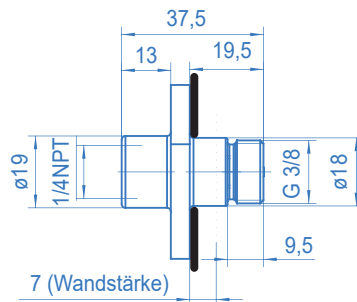
NPT



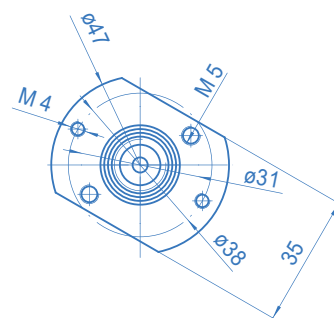
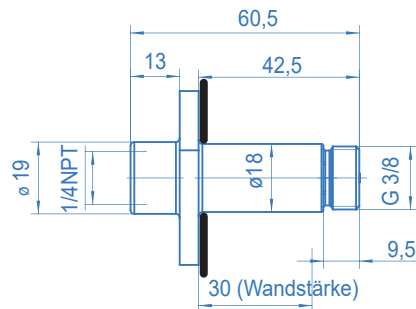
Rückwandanschlüsse (RWA für Tafelaufbau AW und AE)  
mit integriertem Absperrventil

## Bohrbilder und Abmessungen

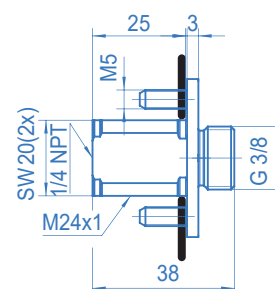
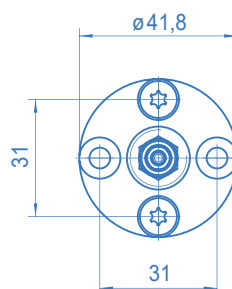
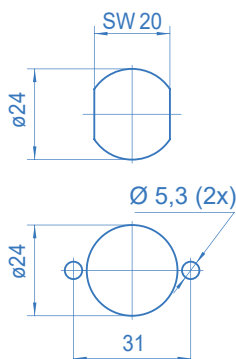
1/4"-NPT innen / 7 mm Wandstärke (Montage von hinten)



1/4"-NPT innen / 30 mm Wandstärke (Montage von hinten)



1/4"-NPT innen + M24x1 aussen (Montage von vorne)



# EM15 / EE15 Bestellangaben

spectro lab

Bestellangaben: Entnahmestellen der Baureihe EM15 / EE15

**EM 15 - AW - 10 - 0 - V - Ar/H2**

## Werkstoff

M	Messing
E	Edelstahl

## Bauform

AW	Tafelaufbau
AE	Tafelaufbau Eckversion
EP	Tafeleinbau
EF	Tafeleinbau Front
DC	Deckenarmatur
SC	Standsäule
ES	Wandaufbau
GG	Grundregler ohne RWA (G3/8" RH)

## Druckbereich

1,0	max. Hinterdruck 1,0 bar
1,5	max. Hinterdruck 1,5 bar
2,5	max. Hinterdruck 2,5 bar
5	max. Hinterdruck 5 bar
10	max. Hinterdruck 10 bar
16	max. Hinterdruck 16 bar (Kolbenversion bis $P_{1,max.} = 100$ bar)
25	max. Hinterdruck 25 bar (Kolbenversion bis $P_{1,max.} = 100$ bar)
65	max. Hinterdruck 65 bar (Kolbenversion bis $P_{1,max.} = 100$ bar)
0	Rückwandanschluss inkl. Absperrventil ohne Druckregler

## Gasart

Bitte bei Bestellung angeben

## Ausgang

0	1/4"-NPT innen
CM3/6/...	Klemmring Messing [DN]
CE3/6/...	Klemmring Edelstahl [DN]
SM	Schlauchtülle Messing
SE	Schlauchtülle Edelstahl
CSM(E)	Klemmring+Schlauchtülle
FS	Flammensperre

L	1/4"-NPT innen ( <b>lang</b> )
LCM3/6/...	Klemmring Messing [DN]
LCE3/6/...	Klemmring Edelstahl [DN]
LSM	Schlauchtülle Messing
LSE	Schlauchtülle Edelstahl
LCSM(E)	Klemmring+Schlauchtülle

V	Ventil (1/4"-NPT innen)
VCM(E)6	Ventil mit Klemmring
VSM(E)	Ventil mit Schlauchtülle
VCSM(E)	Ventil + Klemmring und Schlauchtülle
B	Blende ohne Druckregler

## Eingang

0	EP/EF: 1/4"-NPT innen
0	DC/ES: 1/4"-NPT innen
L7	AW/AE: 1/4"-NPT i / 7 mm
L30	AW/AE: 1/4"-NPT i / 30 mm
NPT	AW/AE: 1/4"-NPT innen + M24x1 aussen
CM6/8/...	Klemmring Messing [DN]
CE6/8/...	Klemmring Edelstahl [DN]
CM(E)6w	Winkel-Klemmring [DN]
RS	ES-Rohrstück 6x1mm
X	ohne RWA



Bestellangaben: Ventil / Gasauslass

**VM 15 - AW - 0 - EV - 0 - Ar/H2**

## Ausführung

V	Ventil
A	Gas-Auslass

## Werkstoff

M	Messing
E	Edelstahl

## Bauform

siehe oben	
GG	Grundeinheit ohne RWA (G3/8" RH)

## Gasart (siehe oben)

## Ausgang (siehe oben)

## Bauform

DV	Durchgangsversion
EV	Eckversion

## Eingang (siehe oben)

