

Entnahmestellen ET65-BV



Einzel-Entnahmestellen für nicht brennbare Gase, Sauerstoff und brennbare Gase

Doppel-Entnahmestelle



Einzel-Entnahmestelle mit Durchflussmanometer

Einzel-Entnahmestelle mit Flowmeter + Dosierventil

Einzel-Entnahmestelle mit Doppelflowmeter+Dosierventil

Doppel-Entnahmestelle mit Verteilerblock und Flammensperren

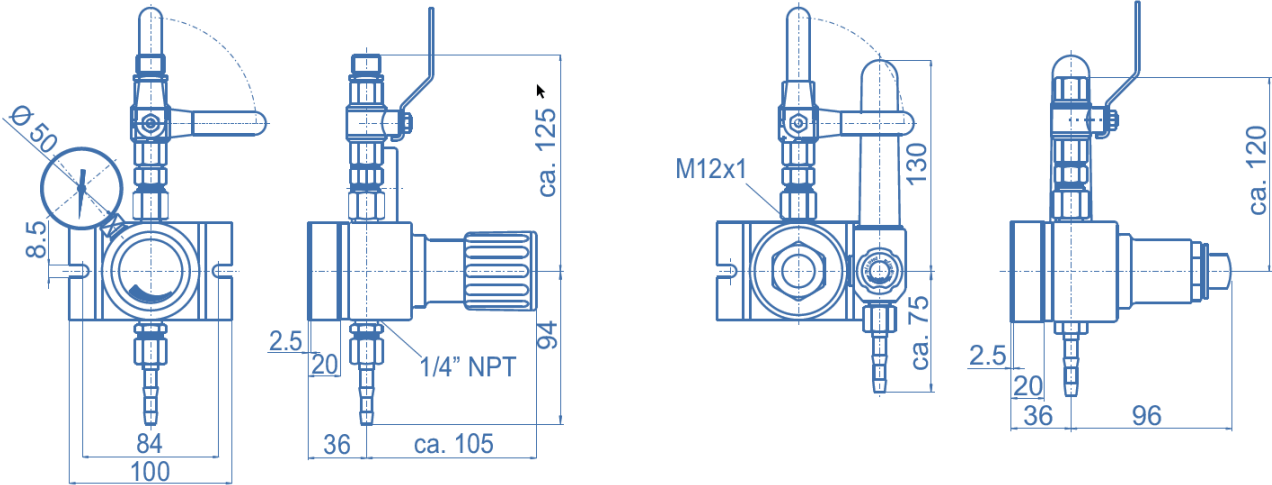
Produktmerkmale

- Entnahmestellen mit Kugelhahn für Wandmontage
- Für nicht-korrosive technische Gase
- Zugelassen für Sauerstoffeinsatz
- Einstufige Bauart mit hoher Regelgenauigkeit
- Zentralfilter im Druckregler
- Sicherheitsmanometer gemäß DIN EN ISO 5171
- Montagefreundliches Design
- Einzel- und Doppelentnahmestellen in folgenden Varianten:
 - mit einstellbarem Hinterdruck (Manometer)
 - mit einstellbarem Durchfluss (Durchflussmanometer)
 - mit einstellbarem Durchfluss (Flowmeter + Dosierventil)
 - mit Flammensperre (optional) - siehe Preisliste
- Einzel-Entnahmestellen optional mit fest eingestelltem Hinterdruck und 2 Flowmetern + Dosierventilen

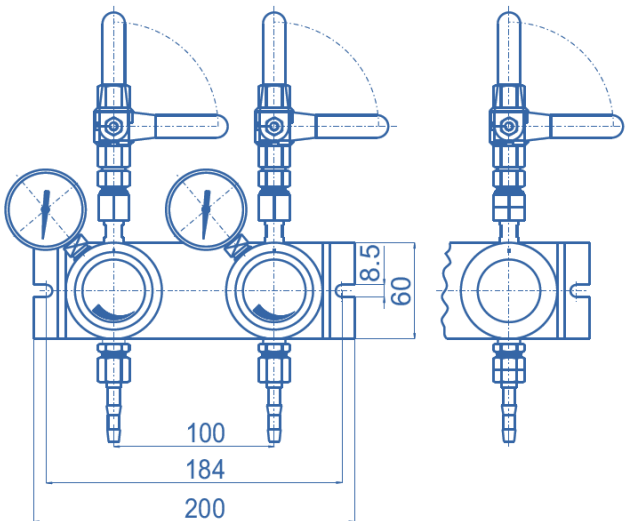
Technische Daten

Typ	einstufig
Vordruck P_1	max. 40 bar max. 1,5 bar (Acetylen)
Max. Hinterdruck P_2	1,5 / 2,5 / 10 / 20 bar
Werkstoffe	
Gehäuse:	Messing
Membrane:	EPDM
Ventilkegel:	PA
Eingang Kugelhahn	
brennbare Gase:	G 3/8" LH außen oder G 3/8" RH innen
andere Gase:	G 3/8" RH außen oder G 3/8" RH innen
Ausgang Druckregler	
brennbare Gase:	G 3/8" LH außen mit 9 mm - Schlauchtülle
andere Gase:	G 1/4" RH außen mit 6 mm - Schlauchtülle
Manometerports:	G 1/4" - innen
Betriebstemperatur	-20°C bis +60°C
Leckrate	$\leq 10^{-4}$ mbar l/s He
Gewicht	ca. 1,5 kg

Abmessungen: Einzel-Entnahmestellen ET65-BV-1



Doppel-Entnahmestellen ET65-BV-2



Ausführung mit Manometer

Gasart	P ₁ [bar]	Anzeige	Ausgang
Sauerstoff, nicht brennbare und brennbare Gase	40 / 1,5	0,1 - 1,5 bar	Schlauch- tülle 6mm (9mm bei brennbaren Gasen)
	40	0,2 - 2,5 bar	
	40	1 - 10 bar	
	40	2 - 20 bar	

Ausführung mit Durchflußmanometer

Gasart	P ₁ [bar]	Anzeige	Ausgang
Argon / CO ₂	40	1 - 16 l/min.	Schlauch- tülle 6mm
	40	4 - 32 l/min.	

Ausführung mit Flowmeter

Gasart	P ₁ [bar]	P ₂ [bar]	Anzeige	Ausgang
Argon	40	1,4	1 - 5 l/min.	Schlauch- tülle 6mm
Ar/CO ₂	40	4	2 - 16 l/min.	
Stickstoff, Ar/H ₂	40	4	5 - 30 l/min.	
Formiergas	40	4	5 - 30 l/min.	
Ar/CO ₂	40	4	5 - 35 l/min.	
Stickstoff	40	4	10 - 45 l/min.	
Wasserstoff	40	4	5 - 50 l/min.	

Durchflussmengen Q [m³/h] ET65-BV

Die unteren Tabellen geben die Durchflussmenge in Kubikmetern Druckluft bei den angegebenen Druckverhältnissen an. Die Durchflussmengen können anhand der Faktoren in der Tabelle rechts für andere Gasarten umgerechnet werden.

Für weitere Durchflussangaben sollte das Datenblatt "Leistungsdiagramm" beachtet werden.

Vordruck P ₁ [bar]	Durchflussmenge Q bei P ₂ [bar] für Druckluft					
[bar]	0,5	1	3	6	10	20
40	5	15	30	40	50	60
20	5	15	20	25	30	-
10	5	15	15	15	-	-
5	5	10	10	-	-	-

Vordruck P ₁ [bar]	Durchflussmenge Q bei P ₂ [bar] für Acetylen		
[bar]	0,3	0,5	1
1,3	0,2	0,5	1

Umrechnungsfaktoren

Gasart	Faktor
Argon	0,85
Helium	2,69
Kohlendioxyd	0,81
Sauerstoff	0,95
Stickstoff	1,02
Wasserstoff	3,79

Leistungskennzahl L₁₀ = 3

Bestellangaben: Entnahmestellen ET65-BV

Einzel-Entnahmestelle oder linke Seite Rechte Seite bei Doppel-Entnahmestelle

ET65-BV - 2M - O2 - M 10 / C2H2 - M 1,5

Ausführung

- 1M** Einzel-Entnahmestelle mit Außengewinde G 3/8" im Eingang
- 1F** Einzel-Entnahmestelle mit Innengewinde G 3/8" im Eingang
- 2M** Doppel-Entnahmestelle mit Außengewinde G 3/8" im Eingang
- 2F** Doppel-Entnahmestelle mit Innengewinde G 3/8" im Eingang

Gasart

- O2** Sauerstoff
- C2H2** Acetylen
- NFG** nicht brennbare Gase
- FG** brennbare Gase

Flammensperren: siehe Preisliste

Bauart

Manometer

- M 1,5** P₂ einstellbar max. 1,5 bar
- M 2,5** P₂ einstellbar max. 2,5 bar
- M 10** P₂ einstellbar max. 10 bar
- M 20** P₂ einstellbar max. 20 bar

Durchflussmanometer

- DM 16** Durchflussmenge 1-16 l/min
- DM 32** Durchflussmenge 4-32 l/min

Flowmeter (siehe Tabelle unten)

- FL 5** Durchflussmenge 1-5 l/min.
- FL 16** Durchflussmenge 2-16 l/min.
- FL 30** Durchflussmenge 5-30 l/min.
- FL 35** Durchflussmenge 5-35 l/min.
- FL 45** Durchflussmenge 10-45 l/min.
- FL 50** Durchflussmenge 5-50 l/min.

- 2FL ...** Doppelflowmeter (re. + li.)

Ohne Druckregler

- CB** nur Verteilerblock für Acetylen

Ausführung mit Flowmeter

Gasart	P ₁ [bar]	P ₂ [bar]	Anzeige	Ausgang
Argon	40	1,4	1 - 5 l/min.	Schlauch- tülle 6mm
Ar/CO ₂	40	4	2 - 16 l/min.	
Stickstoff, Ar/H ₂	40	4	5 - 30 l/min.	
Formiergas	40	4	5 - 35 l/min.	
Ar/CO ₂	40	4	10 - 45 l/min.	
Stickstoff	40	4	5 - 50 l/min.	