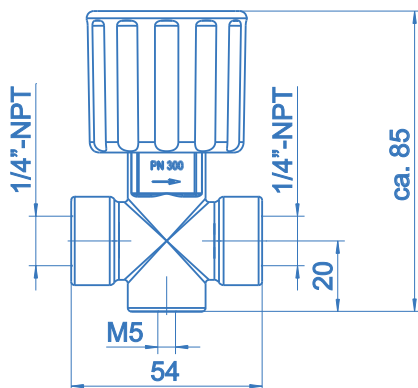


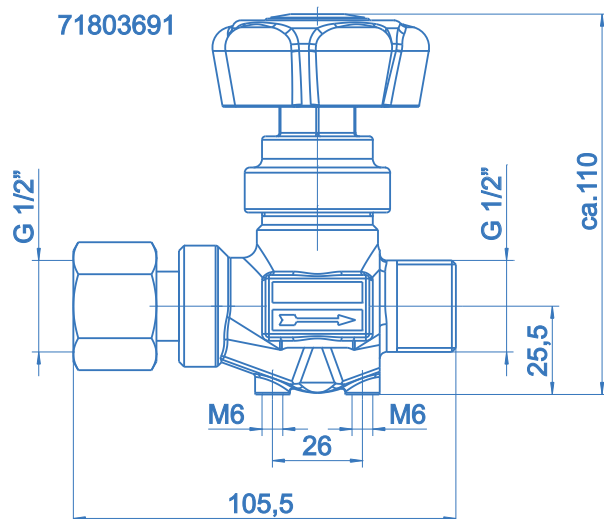
# Absperrventile V6 und V13

spectro **tec**

71833241



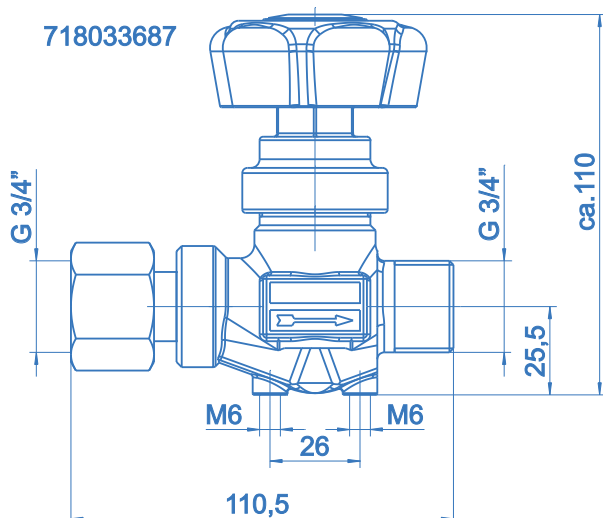
71803691



## Technische Daten

Typ (Art.-Nr.)	V13 (71833241)	V6 (71803691)	V6 (71803687)	V6 (71803701)
<b>Betriebsdruck</b>	max. 300 bar	max. 40 bar	max. 40 bar	max. 40 bar
<b>Nennweite</b>	DN 3,5	DN 10	DN 13	DN 13
<b>Cv-Wert</b>	0,22	1,72	2,51	2,51
<b>Werkstoffe</b>				
Gehäuse:	Messing	Messing	Messing	Messing
Sitzdichtung:	PA 6	PA 6	PA 6	PA 6
Äußere Abdichtung:	O-Ring	Hastelloy	Hastelloy	Hastelloy
Filter:	Sinterbronze	-	-	-
<b>Anschlüsse</b>				
Eingang:	1/4"-NPT innen	G 1/2" innen	G 3/4" innen	G 3/4" außen
Ausgang:	1/4"-NPT innen	G 1/2" außen	G 3/4" außen	G 3/4" außen
<b>Betriebstemperatur</b>	-30°C bis +60°C	-30°C bis +60°C	-30°C bis +60°C	-30°C bis +60°C
<b>Leckraten</b>	<10 <sup>-4</sup> mbar l/s He	<10 <sup>-4</sup> mbar l/s He	<10 <sup>-4</sup> mbar l/s He	<10 <sup>-4</sup> mbar l/s He
<b>Gewicht</b>	0,4 kg	0,9 kg	1,0 kg	0,8 kg
<b>Stellungsanzeige</b>	ja	nein	nein	nein
<b>Sauerstoffzulassung</b>	ja	ja	ja	ja

718033687



71803701

