



Druckregler U12 E - G 1 m

Produktmerkmale

- Membran-Pneumatik-Druckregler
- Für nicht-korrosive technische Gase
- Regelung von Drücken aus einer Distanz (z.B. Prozeßsteuerung oder Schneidmaschinen)
- Für Durchflüsse bis zu 300 m³/h Luft
- Ansteuerung über ST2000 mit Eigenmedium
- Einstufige Bauart mit hoher Regelgenauigkeit
- Hinterdruckabsenkung durch Atmungsbohrung im Membranpaket
- Zentralfilter im Druckregler
- Druckregler mit integriertem Abblaseventil zum Schutz der Armatur
- Wandhalterung als Zubehör lieferbar
- Einsetzbar für Sauerstoff

Achtung:

Für die Druckregler vom Typ U12 werden spezielle Ausgangverschraubungen mit Schnüffelbohrung benötigt. Nur mit diesen Verschraubungen ist eine einwandfreie Funktion gewährleistet.

Technische Daten

Typ	einstufig
Durchflussmenge Q	max. 300 m ³ /h
Vordruck P₁	max. 40 bar*
Hinterdruck P₂	max. 4 ... 30 bar
Werkstoffe	
Gehäuse:	Messing
Ventilsitz:	PA
Membrane:	NBR
Anschlüsse	
Ein- / Ausgang (Gehäuse):	G ½" innen
Manometerports (Gehäuse):	G 1/4" innen
Manometeranschluss:	G 3/8" außen
Ausgang Abblaseventil:	G 3/8" außen
Betriebstemperatur	-20°C bis +60°C
Leckrate	≤10 ⁻⁴ mbar l/s He
Gewicht	ca. 2,8 kg

* höhere Eingangsdrücke auf Anfrage

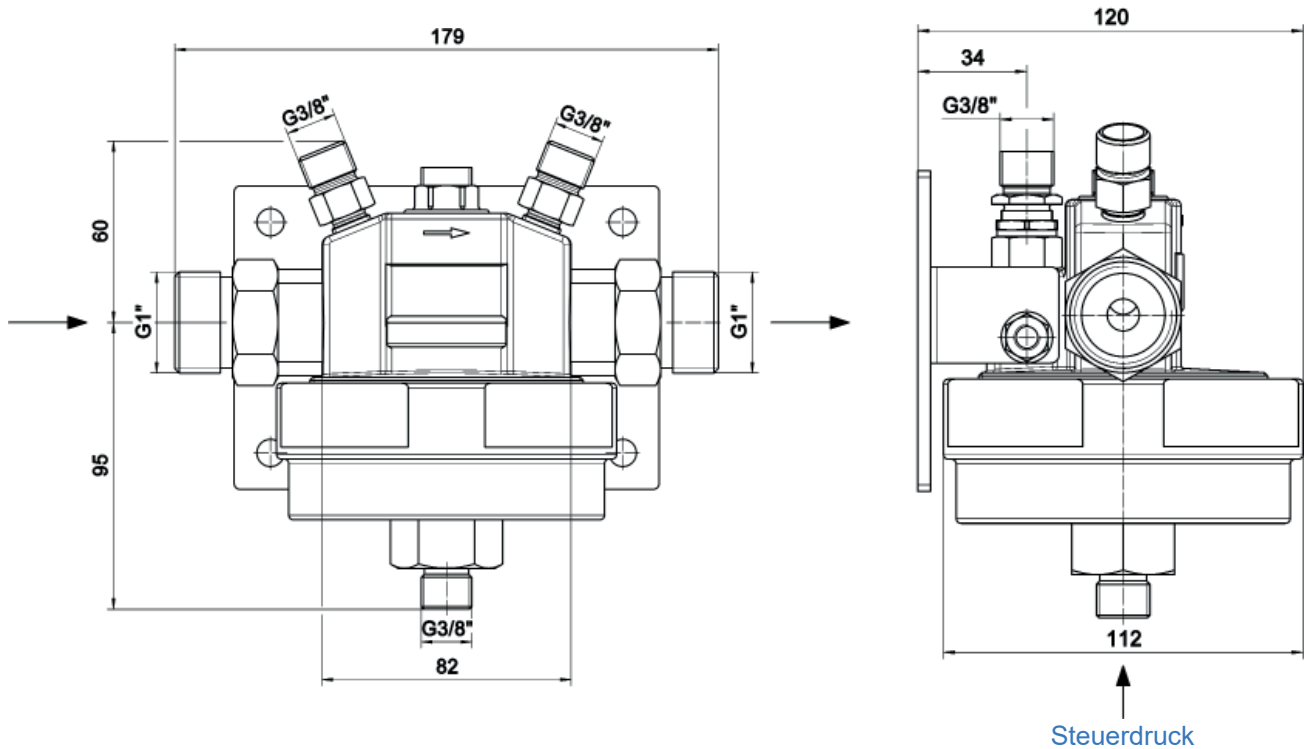
Leistungskennzahlen zur Ermittlung von Durchflussmengen für Druckregler U12 E

Leistungskennzahl	L ₅ (5% Druckabfall)	6
	L ₁₀ (10% Druckabfall)	7,5
	L _{max}	9
Hinterdruckschwankungen [%] bezogen auf Vordruckschwankung		2,7

Der Hinterdruckbereich und damit auch die Genauigkeit wird durch den Steuerdruckregler ST2000 bestimmt (siehe Datenblatt).

Abmessungen und Anschlüsse

Abmessungen mit **Wandhalterung 512.07600**
(als Zubehör erhältlich)



Bestellangaben: Druckregler der Baureihe U12 E

U12 E - G 1/2 f

Ein- / Ausgang	Art.-Nr.
G 1/2 f G 1/2" innen	717.08955
G 1 m G 1" außen	717.00741

**Ein- und Ausgangs-
verschraubungen:**
siehe Datenblatt
"Verschraubungen"

Schema für Eigenmedium-gesteuerten Pneumatik-Druckregler

