



Betriebsanleitung Entspannungsstation BM56-1

Inhaltsverzeichnis

1 Einführung	4
2 Beschreibung	5
2.1 Bestimmungsgemäße Verwendung	5
2.2 Fehlanwendung	5
2.3 Kennzeichnung / Typenschild	5
2.4 Umgebung	6
2.4.1 Temperaturen	6
2.4.2 Grad an Sauberkeit	6
2.4.3 Emissionen	6
2.5 Normen und Gesetze	6
3 Sicherheit	8
3.1 Grundlegendes zur den Sicherheitshinweisen	8
3.2 Sicherheitshinweise	9
3.3 Notfall und Sicherheitseinrichtungen	11
3.4 Qualifikation des Bedien- und Wartungspersonals	12
4 Aufbau und Funktion	13
4.1 Aufbau	13
4.2 Funktionsbeschreibung	14
4.3 Technische Daten	15
4.4 Grenzen und Schnittstellen	15
5 Montage	16
5.1 Allgemeine Informationen	16
5.2 Installationsarbeiten	16
5.2.1 Montage	16
5.2.2 Anschließen der zu- und abführenden Leitungen	18
5.3 Prüfung der Anlage	18
5.3.1 Drucktest mit Spülgas	18
5.3.2 Helium-Lecktest	18
6 Inbetriebnahme	20
6.1 Vorbereitung der Inbetriebnahme	20
6.2 Ablauf der Inbetriebnahme	20
6.2.1 Anschließen der Prozessgasquelle	20
6.2.2 Einspülen des Prozessgases bis zum Verbraucher	21
7 Betrieb	22
7.1 Allgemeines zum Betrieb	22
7.2 Unterbrechung der Gasversorgung	22
7.2.1 Unterbrechungen des Betriebes für unter 48 Stunden	22
7.2.2 Unterbrechungen des Betriebes für mehr als 48 Stunden	22
7.2.3 Versetzen der Entspannungsstation in den sicheren Zustand	22
7.3 Wechsel der Prozessgasquelle	22
8 Wartung, Reinigung und Reparatur	25
8.1 Allgemeines zur Wartung	25
8.2 Einspülen des Prozessgases in die Entspannungsstation	26
8.3 Regelmäßige Wartungsarbeiten und Reinigung	27

9 Instandsetzung	28
9.1 Allgemeines zur Instandsetzung.....	28
9.2 Störungssuche und Störungsbeseitigung	29
10 Außerbetriebnahme und Wiederinbetriebnahme	30
10.1 Außerbetriebnahme	30
10.2 Wiederinbetriebnahme.....	30
11 Demontage und Entsorgung	31
11.1 Allgemeines zur Demontage.....	31
11.2 Rücksendungen.....	32
11.3 Entsorgung	32

1 Einführung

Die vorliegende Betriebsanleitung ist die Original-Betriebsanleitung für die Entspannungsstation BM56-1 der Spectron Gas Control Systems GmbH (Fritz-Klatte-Str. 8, D-65933 Frankfurt), im Folgenden mit Spectron abgekürzt.

Die Betriebsanleitung soll dem Betreiber den bestimmungsgemäßen und sicheren Betrieb ermöglichen und vor vorhersehbarer Fehlanwendung warnen. Sie ist für das Fachpersonal und den Betreiber der Anlage gedacht.



WARNUNG

Fehlbedienung

Fehlbedienungen der Anlage, z. B. durch Instruktionsfehler, können zu Verletzungen von Personen oder Schäden an der Anlage führen.

- a) Der Zugriff auf die Betriebsanleitung durch das Bedien- und Wartungspersonal muss zu jeder Zeit absolut gewährleistet sein!
- b) Ein Exemplar der Anlagendokumentation inklusive Betriebsanleitung muss daher entweder an der Anlage oder an einem geeigneten und zugänglichen Ort aufbewahrt werden.

Diese Betriebsanleitung enthält urheberrechtlich geschützte Informationen. Sie darf ohne vorherige Genehmigung weder vollständig noch in Auszügen fotokopiert, vervielfältigt, übersetzt oder auf Datenträgern erfasst werden. Spectron behält sich alle weiteren Rechte vor.

2 Beschreibung

2.1 Bestimmungsgemäße Verwendung

Die bestimmungsgemäße Verwendung der Entspannungsstation BM56-1 ist die Entspannung eines Gases aus einer Gasquelle und die Verteilung des Gases mit einstellbarem Hinterdruck.

Entspannungsstationen vom Typ BM56-1 sind für brennbare Gase, nicht brennbare Gase, nicht korrosive Gase und für Sauerstoff bis Gasqualität 6.0 geeignet.

Die zulässigen Gasarten und Druckbereiche sind jeweils auf dem Typenschild (siehe „Kennzeichnung / Typenschild [► 5]“) angegeben.

Entspannungsstationen mit Typ-Kennzahl „56“ basieren auf einer zweistufigen Druckentspannung des Eingangsdrucks auf den gewünschten Ausgangsdruck. Generell ist hierbei zu bemerken, dass die zweistufige Entspannung einen höchst konstanten Ausgangsdruck über den gesamten Eingangsdruckbereich (von „voller“ Gasflasche bis zu annähernd „leerer“ Gasflasche) gewährleistet, während die einstufige Druckentspannung innerhalb einer bestimmten Bandbreite im Ausgangsdruck variieren kann.

Die Entspannungsstation ist je Seite mit einem Prozessgas- und einem Abgasventil ausgestattet.

Die Ausstattungsvarianten der Entspannungsstationen ohne elektrische Komponenten dürfen in einer Ex-Zone eingesetzt werden, da sie keine eigene Zündquelle aufweisen (Zündgefahrenbewertung gem. DIN EN ISO 80079-36).

Entspannungsstationen mit elektrischen Komponenten, die für die Verwendung in einer Ex-Zone geeignet sind, sind auf dem Typenschild gem. EU-Richtlinie 2014/34/EU gekennzeichnet.

Um die Entspannungsstationen bestimmungsgemäß verwenden zu können, müssen alle Personen, die damit arbeiten, die Vorgaben der jeweiligen Betriebsanleitung einhalten.

Der Bereich, in dem bei bestimmungsgemäßer Verwendung Gefahren auftreten können, ist das Umfeld der Entspannungsstationen. Dabei ändert sich der Gefahrenbereich in Abhängigkeit vom Systemzustand und der Nutzung.

2.2 Fehlanwendung

Jede nicht-bestimmungsgemäße Verwendung stellt eine Fehlanwendung dar. Entspannungsstationen dürfen nur für die spezifizierten Gase und im angegebenen Druckbereich verwendet werden. Entspannungsstationen mit elektrischen Komponenten ohne Kennzeichnung gem. EU-Richtlinie 2014/34/EU dürfen nicht in einer Ex-Zone eingesetzt werden.

Weiterhin gelten folgende Betriebsbedingungen als Fehlanwendung:

- die Verwendung für Gase in der Flüssigphase
- die Nichtdurchführung von Inspektions- und Wartungsarbeiten
- die rückseitige Druckbeaufschlagung (entgegen der Strömungsrichtung)
- der Betrieb mit Gasen, die nicht auf dem Typenschild angegeben sind
- der Betrieb außerhalb der zulässigen technischen Grenzwerte
- das Nichtbeachten und -einhalten der vor Ort geltenden gesetzlichen Regelungen und sonstigen Bestimmungen
- die Nichtbeachtung der Betriebsanleitung
- die Nichtbeachtung der Angaben des Typenschildes und des Produktdatenblattes

2.3 Kennzeichnung / Typenschild

Das Typenschild befindet sich auf der Montageplatte der Entspannungsstation.

Auf dem Typenschild finden Sie die folgenden Angaben:

Angabe	Beispiel
Projektnummer	PROJECT
Artikelbezeichnung	BM56-1-200-10-M-M-...
Vordruck P1	200 bar
Hinterdruck P2	10 bar
Gasart	GASART

2.4 Umgebung

2.4.1 Temperaturen

Beim Betrieb der Anlage wird von normalen, in einem Fertigungsbereich zu erwartenden Temperaturen ausgegangen: -20°C bis +60°C.

Die Luftfeuchte muss unter 60 % rel. Feuchte liegen, um Kondensation zu verhindern. Die Betriebstemperatur ist abhängig vom verwendeten Gas.

2.4.2 Grad an Sauberkeit

Der Zugang zur Anlage und zu den Flucht- und Rettungswegen darf nicht blockiert werden.

Das Produkt sollte sauber gehalten werden (staubfrei).

Als Spülgas muss ein geeignetes Spülgas unter Berücksichtigung der Qualität und Eigenschaften des Prozessgases verwendet werden.

Für die Steuerluft ist Druckluft mindestens Klasse 5 gemäß ISO 8573-1 zu verwenden.

2.4.3 Emissionen

Der A-bewertete Emissionsschalldruckpegel überschreitet nicht den Wert von 70 dB(A). Das Tragen eines Gehörschutzes ist nicht notwendig.

Die Abgasleitung oder eine Berstscheibenleitung dürfen nicht in Bereichen enden, in denen durch das austretende Prozessgas eine Gefährdung für Personen oder die Umwelt entsteht.

Weitere Emissionen in Form von Vibrationen, Strahlung, Dämpfen, Stäuben und Abwässern treten im regulären Betrieb des Produktes nicht auf.

2.5 Normen und Gesetze

Planung und Bau der Entspannungsstation unterliegen folgenden Normen und Richtlinien:

2006/42/EG	Maschinenrichtlinie
2014/68/EU	Druckgeräte richtlinie
2014/34/EU	ATEX-Richtlinie
DIN EN ISO 12100:2010	Sicherheit von Maschinen
Sicherheitsdatenblatt der verwendeten Gase	Prozessgas und Hilfsmedien

Darüber hinaus sind beim Umgang mit Druckgasen **zusätzlich** diverse Gesetze, Vorschriften und Regeln einzuhalten. Informieren Sie sich über die für Ihren Standort gültigen Gesetze, Vorschriften und Regeln.

BetrSichV	Betriebssicherheitsverordnung
ProdSG	Produktsicherheitsgesetz
GefStoffV	Gefahrstoffverordnung
TRGS 400, 407, 500, 720, 721, 722, 727, 745, 746	Technische Regeln Betriebssicherheit

TRBS 1111, 2152, 3145, 3146	Technische Regeln Betriebssicherheit
DGUV Vorschrift 1	Unfallverhütungsvorschrift Grundsätze der Prävention
DGUV Regel 113-001	Explosionsschutz-Regeln
EIGA Dokumente	

3 Sicherheit

3.1 Grundlegendes zur den Sicherheitshinweisen

Das Produkt entspricht den anerkannten Regeln der Technik. Trotzdem sind Kenntnisse über die eingesetzten Medien und deren Gefahren sowie die Grundkenntnis der Entspannungsstation Voraussetzung, um ein sicheres und unfallfreies Arbeiten zu gewährleisten.

Die Betriebsanleitung muss von jedem Nutzer gelesen und verstanden werden. Die Einweisung ist schriftlich zu dokumentieren.

Die Sicherheitshinweise sind als Ergänzung zu den geltenden Unfallverhütungsvorschriften und Gesetzen zu verstehen. Bestehende Unfallverhütungsvorschriften und Gesetze müssen in jedem Fall eingehalten werden!



HINWEIS

Gefährdungen aus der Einsatzumgebung der Anlage können zu Verletzungen von Personen führen.

- a) Es dürfen keine Änderungen an der Anlage durchgeführt werden, die zu einer Funktionsveränderung führen.
- b) Alle Gefährdungen durch die Umgebung oder nicht vorhersehbare Betriebszustände der Anlage können im Rahmen dieser Anleitung nicht erfasst und dargestellt werden.

Im Kapitel Sicherheitshinweise werden:

- Benutzer über Gefahren, Restrisiken und Maßnahmen zur Risikominderung informiert.
- die Darstellung der Sicherheitshinweise und der Symbole erklärt.
- grundlegende, generell zu beachtende Sicherheitshinweise aufgeführt. Spezifische Sicherheitshinweise sind im jeweilig zutreffenden Kapitel aufgeführt.



⚠️ GEFAHR

GEFAHR bezeichnet eine unmittelbar drohende Gefahr. Wenn sie nicht gemieden wird, sind Tod oder schwerste Verletzungen die Folge.



⚠️ WARNUNG

WARNUNG bezeichnet eine möglicherweise drohende Gefahr. Wenn sie nicht gemieden wird, können Tod oder schwerste Verletzungen die Folge sein.



⚠️ VORSICHT

VORSICHT bezeichnet eine möglicherweise drohende Gefahr. Wenn sie nicht gemieden wird, können leichte oder geringfügige Verletzungen die Folge sein.



HINWEIS

HINWEIS bezeichnet eine möglicherweise schädliche Situation. Wenn sie nicht gemieden wird, kann die Anlage oder etwas in ihrer Umgebung beschädigt werden.

3.2 Sicherheitshinweise

Die Sicherheitshinweise sind von allen Personen zu beachten, die an der Anlage arbeiten. Die für den Einsatzort geltenden Regeln und Vorschriften zur Unfallverhütung sind zu beachten. Die Einweisung des Betriebs- und Wartungspersonals in die Anlagensicherheit ist zu dokumentieren.

Bitte widmen Sie diesem Kapitel besondere Aufmerksamkeit, um Unfälle zu vermeiden!

Alle Maßnahmen und Vorgaben der Sicherheitsdatenblätter sind umzusetzen bzw. einzuhalten!



⚠ GEFAHR

Austretendes Gas

Bei Austritt von Gas an dem Produkt kann es zur Kontamination von Personen, Brand bzw. Explosionen oder dem Verdrängen von Luftsauerstoff kommen! Schwere bis tödliche Verletzungen sind möglich.

- a) Setzen Sie Rohrleitungen und Armaturen nicht unter mechanische Belastung. Verwenden Sie Rohrleitungen und Komponenten niemals als Steighilfe oder zum Sichern anderer Teile!
- b) Sichern Sie bei Leckagen sofort den betroffenen Bereich!
- c) Rauchen und offenes Feuer sind strengstens verboten!



⚠ GEFAHR

Bestimmungsgemäße Verwendung

Der Betrieb des Produktes mit anderen als den spezifizierten Gasen oder außerhalb der Grenzwerte kann zu gefährlichen Reaktionen im System führen. Bei Fehlanwendung bestehen erhebliche Gefahren für das Betreiberpersonal und die Umwelt!

- a) Verwenden Sie das Produkt nur für die Gase für die es ausgelegt wurde.
- b) Verwenden Sie das Produkt nur in den spezifizierten Grenzwerten für Druck und Entnahmemenge.
- c) Die Verwendung für eine andere Gasart oder außerhalb der Grenzwerte ist unzulässig und stellt eine Fehlanwendung dar.



⚠ GEFAHR

Defektes Produkt

Durch einen Defekt an dem Produkt kann es zu unvorhersehbaren Betriebszuständen kommen. Personen können verletzt werden.

- a) Das Produkt darf nur in technisch einwandfreiem Zustand unter Beachtung aller Kapitel der Betriebsanleitung betrieben werden!
- b) Umweltschutzgesetze und Sicherheitsvorschriften sind unbedingt zu beachten.

**⚠️ WARNUNG****Verdrängung von Luftsauerstoff**

Bei Austritt von inerten Gasen kann es zum Verdrängen von Luftsauerstoff kommen! Erstickenungsgefahr!

- a) Der Betreiber hat in allen Räumen mit Gasinstallationen für ausreichende Be- und Entlüftung zu sorgen und den Sauerstoffgehalt zu überwachen.

**⚠️ WARNUNG****Reparaturen**

Wenn das Produkt nicht bestimmungsgemäß verwendet wird, können nicht vorhersehbare Betriebszustände eintreten. Schwere Verletzungen von Personen sind möglich.

- a) Reparaturen dürfen nicht zu einer Funktionsänderung führen. Die Anlage darf nicht manipuliert oder verändert werden.
- b) Vor jeder Reparatur muss die Anlage drucklos und freigespült sein!
- c) Reparaturen dürfen nur von geschulten Personen durchgeführt werden.

**⚠️ WARNUNG****Fehlbedienung**

Fehlbedienungen der Anlage, z. B. durch Instruktionsfehler, können zu Verletzungen von Personen oder Schäden an der Anlage führen.

- a) Der Zugriff auf die Betriebsanleitung durch das Bedien- und Wartungspersonal muss zu jeder Zeit absolut gewährleistet sein!
- b) Ein Exemplar der Anlagendokumentation inklusive Betriebsanleitung muss daher entweder an der Anlage oder an einem geeigneten und zugänglichen Ort aufbewahrt werden.

**⚠️ WARNUNG****Arbeiten an dem Produkt**

Wenn es bei Arbeiten an dem Produkt zu einem Unfall kommt, besteht erhebliche Verletzungsgefahr!

- a) Führen Sie Arbeiten an dem Produkt niemals unbeaufsichtigt oder unangemeldet durch!
- b) Halten Sie die am Standort gültigen Sicherheitsregeln und das Erlaubnisprozedere ein!

**! WARNUNG****Wartung**

Durch falsch oder nicht rechtzeitig durchgeführte Wartungsarbeiten kann es zu Beschädigungen der Anlage oder Verletzungen von Personen kommen.

- a) Um statische Aufladungen zu vermeiden, das Produkt nicht mit trocknen Tüchern reinigen. Nutzen Sie nebelfeuchte Baumwolltücher.
- b) Die Wartungsintervalle sind durch den Anlagenbetreiber im Rahmen seiner Gefährdungsbeurteilung festzulegen.
- c) Beachten Sie die Wartungsintervalle und Wartungsvorschriften der Hersteller und der geltenden Richtlinien.
- d) Komponenten dürfen nur durch baugleiche Ersatzteile ersetzt werden. Beim Einbau sind die Vorgaben der Komponentenhersteller zwingend einzuhalten.

**! VORSICHT****Abblaseleitungen**

Austritt von gefährlichen Medien am Ende einer Abblaseleitung oder Abluftleitung.

- a) Abblaseleitungen dürfen nicht in Bereichen enden, in denen durch das austretende Prozessgas eine Gefährdung für Personen oder die Umwelt entsteht.
- b) Die Position der Abblaseleitung ist unter Einbeziehung von Stoffeigenschaften, Hauptwindrichtung und sonstigen Gegebenheiten sorgfältig zu prüfen.

**HINWEIS****Transport**

Beim Transport des Produktes können Personen verletzt werden.

- a) Verwenden Sie beim Heben und Bewegen schwerer Lasten stets geeignete Hebezeuge und achten Sie auf die korrekte Transportsicherung!

**HINWEIS****Beleuchtung**

Durch unzureichende Beleuchtung kann es zu falschen Schalthandlungen oder Verwechslungen kommen.

- a) Sorgen Sie für ausreichende Beleuchtung gemäß den gesetzlichen Vorschriften!

3.3 Notfall und Sicherheitseinrichtungen

Für den Betrieb der Entspannungsstation gelten in jedem Fall die betrieblichen örtlichen Sicherheitsvorschriften des Anlagenbetreibers, wie der Alarmplan, die Brandschutzordnung und die Flucht- und Rettungspläne.

Beim Umgang mit Gasen sind alle Vorgaben aus den Sicherheitsdatenblättern zu befolgen. Die örtlichen Notrufdienste sollten über die am Standort der Anlage verwendeten Gase informiert werden.

Bei mechanischer Beschädigung ist das Produkt in einen sicheren Betriebszustand zu bringen.

Druckregler und Entspannungsstationen sind standardmäßig mit einer integrierten Hinterdruckabsicherung zum Schutz der Armatur ausgerüstet – ausgenommen Varianten mit Ausgangsdrücken >100 bar. Der Anwender muss, der Armatur nachgeschaltet, für eine geeignete Sicherheitseinrichtung sorgen, falls diese nicht im Lieferumfang ist.



HINWEIS

Das Abblaseventil bzw. die Berstscheibe dienen dem Zweck, Gas, welches durch einen unzulässigen Ausgangsdruckanstieg abgeführt werden muss, abzublasen.

Sie dienen nicht als Sicherheitsventil für die gesamte Gasversorgungsanlage.



⚠ VORSICHT

Überdruck in nachgeschalteten Armaturen, Druckbehältern und Rohrleitungen bei Versagen des Druckreglers und seiner Hinterdruckabsicherung

Um nachgeschaltete Armaturen, Druckbehälter und Rohrleitungen vor Überdruck zu schützen, muss eine den Betreibervorschriften entsprechende Sicherheitseinrichtung eingebaut werden.

3.4 Qualifikation des Bedien- und Wartungspersonals

Der bestimmungsgemäße Anwenderkreis sind der Anlagenbetreiber (Bediener der Anlage) und das Wartungspersonal der Anlage.

Jeder, der Arbeiten an der Anlage durchführt, muss mit den Funktionen und den Gefahren der Gesamtanlage vertraut sein. Die Einweisung in die Anlage ist schriftlich zu dokumentieren.

Wartungs- und Reparaturarbeiten sollte nur durch speziell geschultes Personal erfolgen.

Alle Bediener, sowie Mitarbeiter, die den Bereich regelmäßig betreten, müssen mindestens in folgenden Themenbereichen unterwiesen sein:

- Alarmierungsregeln am Standort und Verhalten bei Störungen und Leckagen
- Grundfunktionen des Produktes
- Betriebsanleitung
- Anlagendokumentation inkl. Herstellerunterlagen
- Lage der Sicherheitseinrichtungen
- Sicherheitsdatenblätter des eingesetzten Prozessgases
- persönliche Schutzausrüstung

Außerdem müssen die Bediener die zu erwartende körperliche und geistige Gesundheit aufweisen, die zur Bedienung und Wartung erforderlich ist.

Personen, die diese Anforderung nicht erfüllen (z. B. Besucher), dürfen sich nicht alleine an der Gesamtanlage aufhalten.

Das Bedienungspersonal muss entsprechend der durchzuführenden Tätigkeiten oder Gefährdungen der Umgebung persönliche Schutzausrüstung tragen. Die betrieblichen Anweisungen sowie die Vorgaben der Berufsgenossenschaften und der Sicherheitsdatenblätter sind zu beachten.

4 Aufbau und Funktion

4.1 Aufbau

Abbildung Entspannungsstation mit angeschlossener Gasflasche

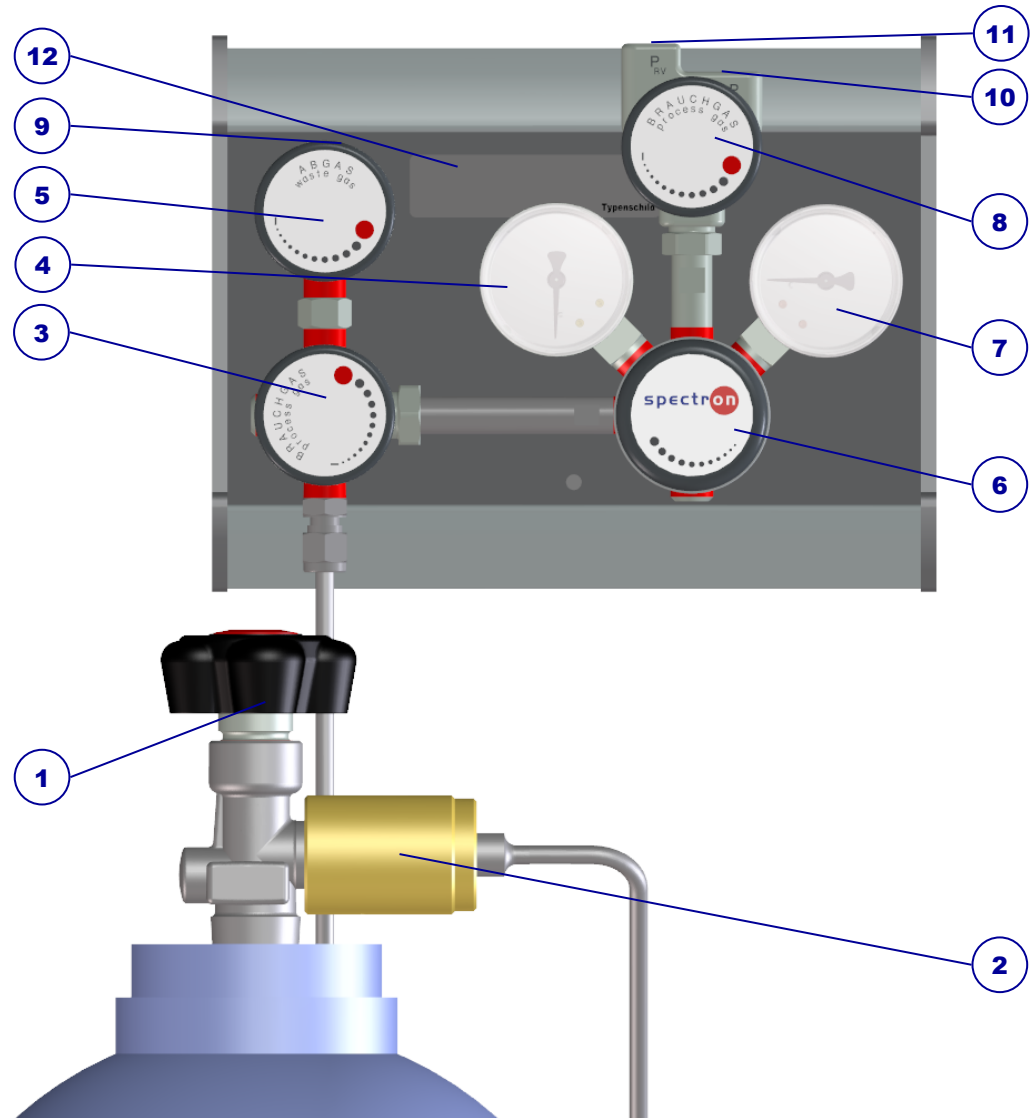


Abb. 1: Aufbau Entspannungsstation BM56-1

Pos.	Bezeichnung	Kurzbezeichnung	Anschluss
1	Ventil der Prozessgasquelle		
2	Flaschenanschluss inkl. Verschlussstopfen		Flaschenanschluss (siehe Typenschild)
3	Hochdruck-Prozessgas-Absperrventil	HPI	
4	Vordruckmanometer	PG P1	
5	Hochdruck-Abgasventil	HPV	
6	Druckregler	PR	
7	Hinterdruckmanometer	PG P2	
8	Prozessgas-Absperrventil Niederdruckseite	PLI	
9	Abgasanschluss		¼"-NPT innen

10	Prozessgasanschluss	1/4"-NPT innen
11	Abgasanschluss (Abblaseventil)	1/4"-NPT innen
12	Typenschild	

4.2 Funktionsbeschreibung

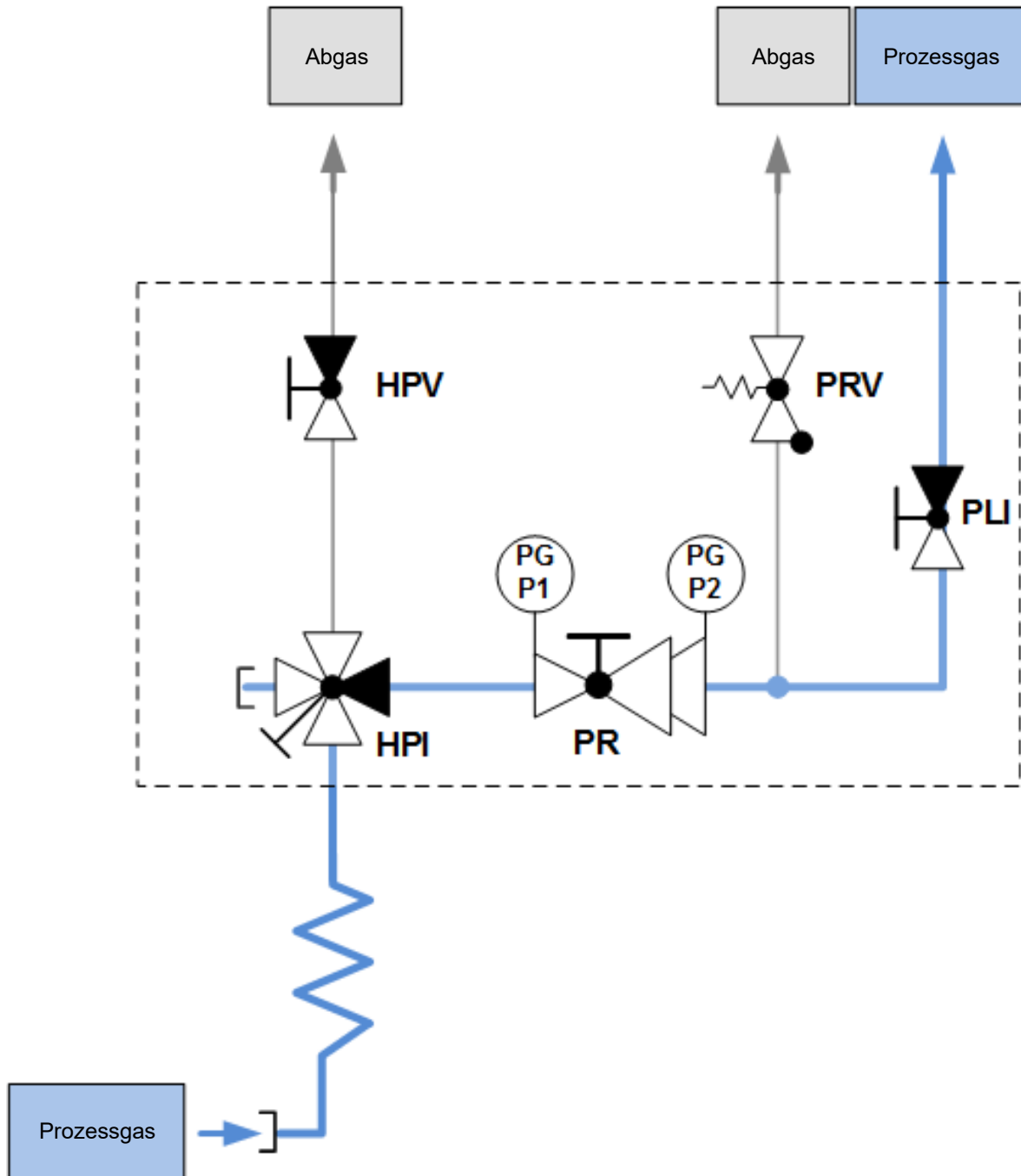


Abb. 2: Schema BM56-1

Die bestimmungsgemäße Verwendung der Entspannungsstation BM56-1 ist die Entspannung eines Gases aus einer Gasquelle und die Verteilung des Gases mit einstellbarem Hinterdruck.

4.3 Technische Daten



HINWEIS

Die technischen Daten können dem Datenblatt für das jeweilige Produkt entnommen werden. Sollte dieses nicht vorliegen, so kann es unter www.spectron.de eingesehen und heruntergeladen werden.

Maximale Eingangs- und Ausgangsdrücke und die Gasart sind auf dem Typenschild bzw. der Kennzeichnung vermerkt.

4.4 Grenzen und Schnittstellen

Der Lieferumfang umfasst das Produkt wie im Kapitel „Aufbau [▶ 13]“ beschrieben. Die Übergabepunkte an Prozessgas, Abluft und Hilfsmedien (inkl. Spannungsversorgung) sind die Anschlüsse auf der Entspannungsstation bzw. dem Produkt.

Folgende Bereiche und Funktionen sind nicht im Leistungsumfang von Spectron errichtet worden:

- andere Anlagen, Leitungen und Installationen der Gesamtanlage
- Prozessgasquelle
- Abluft (dies gilt insbesondere für vorhersehbare Probleme, z.B. einen Ausfall des Abluftsystems)
- Versorgung mit Hilfsmedien (Druckluft, Spülgas)
- Versorgung mit Strom
- Beleuchtung
- Steuerung

5 Montage

5.1 Allgemeine Informationen



⚠ VORSICHT

Verletzung oder Beschädigung bei nicht fachgerechter Montage oder Demontage

Bei Montage- und Demontearbeiten an dem Produkt sind spezielle Schritte nötig. Verletzungen von Personen und die Beschädigung des Produktes sind möglich.

- a) Montage- und Demontearbeiten dürfen nur durch den Errichter bzw. entsprechend sachkundige Fachfirmen und Personen durchgeführt werden.
- b) Nach der Demontage darf das Produkt nicht wiederverwendet werden. Alle Komponenten müssen fachgerecht entsorgt werden!

Je nach Gasart gelten unterschiedliche Anforderungen an den Aufstellungsraum von Gasversorgungssystemen. Beachten Sie unbedingt die gesetzlichen und berufsgenossenschaftlichen Vorgaben und die Angaben in den Sicherheitsdatenblättern.

Machen Sie sich vor der Montage mit den notwendigen Arbeitsschritten (siehe "Installationsarbeiten [▶ 16]") vertraut und legen Sie sich das notwendige Werkzeug bereit.

Sehen Sie dazu auch

📖 Funktionsbeschreibung [▶ 14]

5.2 Installationsarbeiten

5.2.1 Montage

Die Entspannungsstation kann in einem Gasflaschenschrank oder an der Raumwand mit Hilfe des mitgelieferten Grundprofils befestigt werden.



Schritt 1:

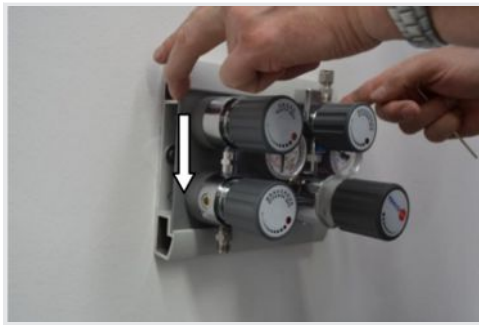
Befestigen Sie das Grundprofil mit dafür geeigneten Schrauben und Dübeln an der Wand. Der senkrechte Abstand von der Mitte des Grundprofils zur Mittelachse des Anschlussgewindes des Flaschenventils beträgt ca. 220 mm.

Beachten Sie den Aufkleber „Top – Oben“, der auf der Innenseite des Grundprofils angebracht ist und die Orientierung der Grundplatte vorgibt.



Schritt 2:

Schieben Sie nun die Platte mit den darauf befestigten Armaturen von unten her in die **obere** Nut



Schritt 3:

Drücken Sie die Armaturenplatte nun an das Grundprofil heran und lassen Sie sie vorsichtig in die **untere** Nut einsinken



Schritt 4:

Die Armaturenplatte wird nun durch das Anziehen der Madenschraube gesichert.



Schritt 5:

Stecken Sie die Kunststoff-Seitenteile in das Grundprofil ein.



Schritt 6:

Bringen Sie nun die Flaschenhalterung in einer Höhe von ca. 2/3 der Flaschenhöhe mittig unterhalb der Brauchgasventile an der Wand an.



Schritt 7:

Bei Verwendung von toxischen oder brennbaren Gasen muss für ein gefahrloses Ableiten von Spül- und Entlüftungsgasen gesorgt werden.

Die entsprechenden Leitungen werden z.B. mittels Klemmringverschraubungen am Abgasventil der Entspannungstation und am Abblaseventil des Druckreglers angeschlossen.

Für die mitgelieferten Spectron- Klemmringverschraubungen gilt:

Rohre bis Endanschlag in die Verschraubung einstecken und Überwurfmutter 1 ¼ Umdrehungen anziehen.

5.2.2 Anschließen der zu- und abführenden Leitungen

Alle Leitungen müssen entsprechend der gültigen Normen und Vorgaben angeschlossen und mit Spülgas geprüft werden (Drucktest und Lecktest). Die Angaben zur Dimensionierung der Anschlüsse sind im Kapitel "Aufbau [▶ 13]" beschrieben.

1. Schließen Sie die Abgasausgänge der Entspannungsstation an die Abgasleitungen an.
2. Schließen Sie den Prozessgasausgang der Entspannungsstation an den Verbraucher an.

5.3 Prüfung der Anlage

Stellen Sie vor Beginn der Prüfung sicher, dass die Steuerung (falls vorhanden) betriebsbereit ist und sich in einem manuellen Betrieb befindet.

5.3.1 Drucktest mit Spülgas

Für den Drucktest der Entspannungsstation BM56-1 wird inertes (nicht reaktives) Gas verwendet (an HPI anschließen). Stellen Sie sicher, dass der erforderliche Druck anliegt und ein Ventil zum Absperren des Spülgases (PGI) vorhanden ist.

Falls im Ausgang der Entspannungsstation kein Prozessgas-Absperrventil PLI vorhanden ist, wird das komplette Leitungsnetz bis zum Verbraucher getestet und danach freigespült. Dies muss über ein Abgasventil am Verbraucher erfolgen. Nehmen Sie dazu die Anlagendokumentation des Verbrauchers zur Hand.

1. Alle Ventile schließen und Druckregler durch Drehen des Handrades entgegen dem Uhrzeigersinn bis zum Anschlag vollständig entspannen.
2. Die Ventile PGI und HPI öffnen, um Druck im System aufzubauen.
3. Druckregler langsam öffnen und Druck aufbauen.
4. Warten bis sich der Druck aufgebaut hat und das Ventil PGI schließen.
5. Prüfen, ob die Anzeigen an PG P1 und PG P2 identisch sind. Zeigen die beiden Manometer den gleichen Druck, den Druckregler entspannen. Stimmen die Werte nicht überein, Einstellung des Druckreglers prüfen und ggf. nachregeln.
6. Druck 10 Minuten stehen lassen.
7. Nach Ablauf der 10 Minuten prüfen, ob die Werte an PG P1 und PG P2 noch immer übereinstimmen und der Druck konstant geblieben ist.
8. Sollte sich keine Veränderung ergeben haben, Entspannungsstation über das Ventil HPV entlasten und alle Ventile schließen.

Sollte sich der Druck reduziert haben mit einem Lecktest prüfen, wo das Gas entweicht, Verbindung instand setzen und Drucktest wiederholen. Danach kann das Leitungsnetz bis zum Verbraucher freigespült werden.

5.3.2 Helium-Lecktest

Vor dem Helium-Lecktest muss ein Drucktest durchgeführt werden. Bei der folgenden Beschreibung wird davon ausgegangen, dass sich die Entspannungsstation im Zustand nach dem Drucktest (Kapitel 5.3.1) befindet.

1. Helium-Lecktestgerät nach dem Abgasventil am Verbraucher anschließen.
2. Ventile HPI und PLI öffnen. Den Druckregler vollständig öffnen.
3. Anlage unter Vakuum setzen bis der höchstmögliche Wert erreicht ist (bis 5 mbar).
4. Verbindungsstellen und Komponenten, von oben beginnend mit Helium besprühen.

Die Leckrate soll mindestens 1×10^{-8} mbar l/s He betragen.

Bei bestandener Prüfung:

1. Vakuum abschalten.
2. Abgasventil am Verbraucher schließen.

3. Ventil PGI öffnen.
4. Ventil PGI schließen.
5. Lecktestgerät demontieren und Abgasleitung an Ventil HPV anschließen.
6. Druckregler entspannen.
7. Alle Ventile schließen.

Die Anlage soll nun mit inertem Gas (ca. 1 bar Überdruck) bis zum Verbraucher gefüllt sein.

6 Inbetriebnahme

6.1 Vorbereitung der Inbetriebnahme

Die Inbetriebnahme der Entspannungsstation darf erst nach Abschluss der Einbindung in den Bestand erfolgen. Die Inbetriebnahme ist untersagt, bis die unvollständige Maschine in eine vollständige Maschine eingebaut wurde und diese den Bestimmungen der Maschinenrichtlinie entspricht und die EG-Konformitätserklärung gemäß Anhang II A vorliegt.

Vor der ersten Inbetriebnahme ist die gesamte Entspannungsstation über das Ventil PLI bis zum Verbraucher zu spülen! Dabei ist die Gasflussrichtung unbedingt einzuhalten! Es darf nicht entgegen der üblichen Flussrichtung (von der Entnahmestelle in Richtung Entspannungsstation) gespült werden, da sonst Verunreinigungen, die u.a. durch die Installationsarbeiten entstanden sein könnten, rückwärtig in den Druckregler (PR) eingespült werden können.

Die Anschlussgewinde und Anschlussflächen der Gasquellenventile, sowie die Dichtringe müssen auf einwandfreien Zustand geprüft werden.

Absperrventile sind beim Öffnen oder Schließen immer bis Anschlag zu drehen!

Stellen Sie sicher, dass:

- die Armaturen für die vorliegende Gasart gekennzeichnet sind,
- alle Schutzkappen entfernt wurden,
- die Montage ordnungsgemäß und eine Leck-Prüfung durchgeführt wurde,
- alle Ventile geschlossen sind (rote Markierung im Handradfenster sichtbar),
- der Druckregler entspannt ist (falls möglich),
- die Spülgasversorgung (nur Standard bei SP4 und SP6) in Betrieb ist,
- die bauseitige Abluftanlage dauerhaft funktionsfähig und in Betrieb ist,
- alle Absperrarmaturen auf Gängigkeit geprüft sind und
- die Steuerung in Betrieb ist.

6.2 Ablauf der Inbetriebnahme

6.2.1 Anschließen der Prozessgasquelle

Schließen Sie die Spiralrohre an. Gehen Sie dabei gemäß der gültigen Gebrauchsanweisung für das jeweilige Spiralrohr vor.

Die Klemmring-Verschraubung von Spectron-Spiralrohren ist bereits werksseitig vormontiert. Das Rohrende mit Überwurfmutter wird bis zum Endanschlag in die Verschraubung des Brauchgasventils eingeschoben.

Die Überwurfmutter nun fingerfest anziehen und dann mit einem passenden Schlüssel ca. 1/8 Umdrehung nachziehen. Dabei muss an der Verschraubung mit einem zweiten Schlüssel gehalten werden.

1. Prozessgasquelle vor die Halterung stellen und mit Sicherungskette befestigen.
2. Schutzkappe und Verschlussmutter von Prozessgasquelle entfernen und aufbewahren.
3. Verschlussstopfen von Gasanschluss entfernen.
4. Anschlussgewinde und Dichtung überprüfen. Bei jedem Gasquellenwechsel muss eine neue Dichtung verwendet werden.
5. Gasanschluss auf das Gasquellenventil von Hand anschrauben und mit Maulschlüssel gasdicht anziehen.
6. Dichtigkeitstest als Druck- oder Lecktest durchführen. Das HPI bleibt dabei geschlossen (siehe "Wechsel der Prozessgasquelle [▶ 22]").

6.2.2 Einspülen des Prozessgases bis zum Verbraucher

Das Einspülen des kompletten Leitungsnetzes bis zum Verbraucher muss über ein Abgasventil am Verbraucher erfolgen. Nehmen Sie dazu die Anlagendokumentation des Verbrauchers zur Hand. Diese Prozedur gilt nicht für Fluor oder Fluorgemische.

1. Alle Ventile schließen und Druckregler durch Drehen des Handrades entgegen dem Uhrzeigersinn bis zum Anschlag vollständig entspannen.
2. Ventil der Prozessgasquelle und nachfolgend die Ventile HPI und PLI öffnen, sodass sich der gesamte Bereich in dem das Prozessgas eindringen soll bis zum Verbraucher mit diesem füllt (Druckaufbau).
3. Druckregler zunächst schrittweise langsam auf einen geringen Hinterdruck einstellen. Dabei ist der Prozessquellendruck sowie die Gasarteigenschaften zu berücksichtigen.
4. Absperrventil am Verbraucher öffnen. Stellen Sie sicher, dass das Prozessgas gefahrlos über den Verbraucher abgeleitet werden kann.

Die Entspannungsstation befindet sich jetzt in betriebsbereiten Zustand.

Wenn der Betrieb im Anschluss an das Einspülen nicht fortgeführt wird, muss der Druckregler wieder vollständig entspannt werden. Dies geschieht durch Drehen des Handrades gegen den Uhrzeigersinn bis zum Anschlag.

Wenn der Betrieb der Anlage im Anschluss aufgenommen wird, den Druckregler schrittweise auf den benötigten Hinterdruck einstellen.

7 Betrieb

7.1 Allgemeines zum Betrieb

Während des regulären Betriebes befindet sich die Anlage in Versorgung.

Das Verfahren zur Außerbetriebnahme und Wiederinbetriebnahme bei längerem Anlagenstillstand ist im Kapitel "Außerbetriebnahme und Wiederinbetriebnahme [▶ 30]" beschrieben.

Das Ventil HPI wird über die Steuerung des Betreibers gesteuert (optional für SP3, SP4 und BM/BE). Diese ist nicht im Leistungsumfang von Spectron enthalten und somit nicht Bestandteil der vorliegenden Betriebsanleitung.

7.2 Unterbrechung der Gasversorgung

7.2.1 Unterbrechungen des Betriebes für unter 48 Stunden

Für kurze Unterbrechungen des Betriebs (unter 48 Stunden) kann das Ventil an der Prozessgasquelle und das Ventil PLI oder ein Ventil am Verbraucher geschlossen werden. Weitere Absperr- und Sicherungsmaßnahmen sind nicht erforderlich.

7.2.2 Unterbrechungen des Betriebes für mehr als 48 Stunden

Für längere Unterbrechungen des Betriebs (über 48 Stunden) müssen folgende Schritte durchgeführt werden:

1. Alle Ventile schließen und Druckregler durch Drehen des Handrades entgegen dem Uhrzeigersinn bis zum Anschlag vollständig entspannen.
2. Das Ventil HPV öffnen, um den Druck abzubauen.
3. Das Ventil HPV schließen.

7.2.3 Versetzen der Entspannungsstation in den sicheren Zustand

Bei Unterbrechungen des Betriebs für mehr als 5 Tage bzw. in Erwartung einer Wartung oder Instandhaltung muss die Entspannungsstation in einen sicheren Zustand versetzt werden. Führen Sie zunächst die Schritte „Unterbrechungen des Betriebes für mehr als 48 Stunden [▶ 22]“ durch.

Die Prozessgasquelle muss während des Freispülens angeschlossen sein (siehe "Anschließen der Prozessgasquelle [▶ 20]"). Beachten Sie außerdem das Kapitel "Vorbereitung der Inbetriebnahme [▶ 20]".

Um eine hohe Gasreinheit zu gewährleisten, ist eine Druckaufbauspülung wie nachfolgend beschrieben durchzuführen.

7.3 Wechsel der Prozessgasquelle



HINWEIS

Eindringen von Umgebungsluft in das System

Bei jedem Flaschenwechsel wird Umgebungsluft in die Anschlussteile des Systems eingebracht. Um eine Verunreinigung des Gases und des gesamten Systems zu verhindern, muss der Anschluss vor der erneuten Gasentnahme gespült werden. Bei nicht giftigen, nicht korrosi-

ven Gasen kann dies durch eine mehrfache Druckaufbauspülung mit Prozessgas erfolgen. Bei korrosiven, toxischen oder anderweitig gefährlichen Gasen muss mit inertem Gas gespült werden.



! WARNUNG

Gasquellenwechsel

Bei einem falsch durchgeführten Gasquellenwechsel kann es zum Gasaustritt und zu Vergiftungen von Personen kommen

- a) Die Gasquellenwechsel sind durch eingewiesenes Fachpersonal und nie unbeaufsichtigt durchzuführen!
- b) Nach jedem Gasquellenwechsel muss ein Drucktest durchgeführt werden!
- c) Bei jedem Gasquellenwechsel ist generell eine neue, für das jeweilige Gas geeignete Dichtung zu verwenden.
- d) Tragen Sie die in der Gefährdungsbeurteilung vorgeschriebene persönliche Schutzausrüstung.

Prüfen Sie bei jedem Gasquellenwechsel den Anschluss auf Dichtheit. Es wird dringend empfohlen, die Dichtung bei jedem Gasquellenwechsel zu erneuern! Absperrventile beim Öffnen oder Schließen immer langsam betätigen und bis zum Endanschlag drehen!

Entfernen der leeren Prozessgasquelle:

1. Das Ventil der Prozessgasquelle schließen.
2. Das Ventil HPI schließen.
3. Das Ventil HPV öffnen, um den Druck abzubauen.
4. Das Ventil HPV schließen.
5. Anschluss der Prozessgasquelle lösen.
6. Verschlussmutter an Gasquellenventil und Schutzkappe auf Prozessgasquelle montieren.
7. Leere Prozessgasquelle kennzeichnen, sichern und entfernen.

Anschließen der neuen Prozessgasquelle:

1. Neue Prozessgasquelle einbringen, vor die Halterung stellen und mit Sicherungskette befestigen.
2. Schutzkappe und Verschlussmutter entfernen und aufbewahren.
3. Anschlussgewinde und Dichtung überprüfen, bei jedem Gasquellenwechsel muss eine neue Dichtung verwendet werden.
4. Prozessgasanschluss auf das Gasquellenventil von Hand anschrauben und mit Maulschlüssel gasdicht anziehen.
5. Das Ventil der Prozessgasquelle öffnen, Druck aufbauen, und wieder schließen. Mit Lecktest-Spray prüfen, ob der Prozessgasanschluss dicht ist.
6. Das Ventil HPV öffnen, um den Druck abzubauen.
7. Das Ventil HPV schließen.
8. Das Ventil der Prozessgasquelle öffnen, um den Druck mit Spülgas (Prozessgas) aufzubauen.
9. Warten bis sich der Druck aufgebaut hat und Ventil der Prozessgasquelle wieder schließen.
10. Das Ventil HPV öffnen, um den Druck abzubauen, anschließend wieder schließen. Wiederholen Sie die Schritte 8. bis 10. abhängig von der Gasart mindestens 10 Mal.
11. Das Ventil der Prozessgasquelle öffnen, um den Gasanschluss mit Prozessgas zu füllen.
12. Das Ventil der Prozessgasquelle schließen.

13. Das Ventil HPI öffnen. Bei zweiseitigen Entspannungsstationen mit manueller Umschaltung das Ventil HPI geschlossen halten und erst dann öffnen, wenn die Versorgungsseite gewechselt werden muss.
14. Das Gasquellenventil langsam öffnen.

Die Entspannungsstation ist zur Versorgung bereit.

8 Wartung, Reinigung und Reparatur

8.1 Allgemeines zur Wartung



! WARNUNG

Lärmemission

Bei Arbeiten an unter Druck stehender Pneumatikversorgung kann es zu starker Lärmemission kommen. Akuter und chronischer Hörverlust können die Folge sein.

- a) Führen Sie Arbeiten an der unter Druck stehenden Pneumatikversorgung nie ohne Gehörschutz durch.
- b) Wechseln Sie die Schalldämpfer nur bei druckloser Versorgung.



! WARNUNG

Fehlbedienung

Fehlbedienungen der Anlage, z. B. durch Instruktionsfehler, können zu Verletzungen von Personen oder Schäden an der Anlage führen.

- a) Der Zugriff auf die Betriebsanleitung durch das Bedien- und Wartungspersonal muss zu jeder Zeit absolut gewährleistet sein!
- b) Ein Exemplar der Anlagendokumentation inklusive Betriebsanleitung muss daher entweder an der Anlage oder an einem geeigneten und zugänglichen Ort aufbewahrt werden.



! WARNUNG

Arbeiten an dem Produkt

Wenn es bei Arbeiten an dem Produkt zu einem Unfall kommt, besteht erhebliche Verletzungsgefahr!

- a) Führen Sie Arbeiten an dem Produkt niemals unbeaufsichtigt oder unangemeldet durch!
- b) Halten Sie die am Standort gültigen Sicherheitsregeln und das Erlaubnisprozedere ein!



! WARNUNG

Wartung

Durch falsch oder nicht rechtzeitig durchgeführte Wartungsarbeiten kann es zu Beschädigungen der Anlage oder Verletzungen von Personen kommen.

- a) Um statische Aufladungen zu vermeiden, das Produkt nicht mit trocknen Tüchern reinigen. Nutzen Sie nebelfeuchte Baumwolltücher.
- b) Die Wartungsintervalle sind durch den Anlagenbetreiber im Rahmen seiner Gefährdungsbeurteilung festzulegen.
- c) Beachten Sie die Wartungsintervalle und Wartungsvorschriften der Hersteller und der geltenden Richtlinien.
- d) Komponenten dürfen nur durch baugleiche Ersatzteile ersetzt werden. Beim Einbau sind die Vorgaben der Komponentenhersteller zwingend einzuhalten.



⚠ VORSICHT

Verletzung oder Beschädigung bei nicht fachgerechter Montage oder Demontage

Bei Montage- und Demontearbeiten an dem Produkt sind spezielle Schritte nötig. Verletzungen von Personen und die Beschädigung des Produktes sind möglich.

- a) Montage- und Demontearbeiten dürfen nur durch den Errichter bzw. entsprechend sachkundige Fachfirmen und Personen durchgeführt werden.
- b) Nach der Demontage darf das Produkt nicht wiederverwendet werden. Alle Komponenten müssen fachgerecht entsorgt werden!



HINWEIS

Beleuchtung

Durch unzureichende Beleuchtung kann es zu falschen Schalthandlungen oder Verwechslungen kommen.

- a) Sorgen Sie für ausreichende Beleuchtung gemäß den gesetzlichen Vorschriften!

Die fach- und termingerechte Wartung erhöht die Lebensdauer, sichert die Verfügbarkeit und hilft, ungewollte Stillstandszeiten zu vermeiden. Die Komponenten unterliegen, abhängig von der Gasart unterschiedlichen Wartungsintervallen. Beachten Sie die Vorgaben aus den geltenden Richtlinien.

Instandhaltungs- und Wartungsmaßnahmen sind ausschließlich durch sachkundige Fachfirmen und Personen zugelassen.

Wartungen sollten betreiberseitig dokumentiert werden. Dabei sollte nachvollziehbar sein, wer wann welche Arbeiten durchgeführt hat (Wartungsnachweis).

Es dürfen nur Original-Ersatzteile oder baugleiche Ersatzteile sowie geeignete Werkzeuge verwendet werden:

- Die empfohlenen Wartungs- und Prüfintervalle sind zu beachten! (Herstellerunterlagen mit beachten)
- Die Ursachen möglicher Defekte sind zu suchen, z.B. Beschädigungen, störende Geräusche, Überhitzung, usw.

Vor Beginn der Wartungsarbeiten muss die Entspannungsstation freigespült (siehe „Unterbrechungen des Betriebes für mehr als 48 Stunden [▶ 22]“) werden. Nach Beendigung der Arbeiten muss eine erneute Inbetriebnahme (siehe „Inbetriebnahme [▶ 20]“) durchgeführt werden.

8.2 Einspülen des Prozessgases in die Entspannungsstation

1. Alle Ventile schließen und Druckregler durch Drehen des Handrades entgegen dem Uhrzeigersinn bis zum Anschlag vollständig entspannen.
2. Ventil der Prozessgasquelle und nachfolgend das Ventil HPI öffnen, sodass sich der gesamte Bereich in dem das Prozessgas eindringen soll füllt (Druckaufbau).
3. Jetzt das Ventil PLI öffnen.
4. Druckregler langsam auf den benötigten Hinterdruck einstellen.

Dabei ist der Prozessquellendruck sowie die Gasarteigenschaften zu berücksichtigen.

Die Entspannungsstation befindet sich jetzt in betriebsbereiten Zustand.

Wenn der Betrieb im Anschluss an das Einspülen nicht fortgeführt wird, muss gemäß „Unterbrechung der Gasversorgung [▶ 22]“ verfahren werden.

8.3 Regelmäßige Wartungsarbeiten und Reinigung

Für Bauteile, bei denen die Prüfungen Verschleiß oder gar Fehlfunktionen ergeben, müssen Reparaturen oder ein Komponentenaustausch durch sachkundige Fachfirmen und Personen durchgeführt werden.

Komponenten	Untersuchung	Intervall
Filter	Filter tauschen	Austausch bei unzureichender Durchflussmenge
Alle	Sichtkontrolle auf Korrosion, Beschädigungen und korrekte Befestigung Funktionstest Dichtigkeitstest	mindestens jährlich und vor jeder Inbetriebnahme
Erdung	Sichtkontrolle auf Beschädigungen und korrekte Befestigung	mindestens jährlich

Das Produkt sollte regelmäßig gereinigt werden. Starke Verschmutzungen können zu Betriebsstörungen führen.

Reinigen Sie das Produkt bei Bedarf ausschließlich mit einem feuchten, fusselreien und sauberen Reinigungstuch, ohne Reinigungsmittel!

9 Instandsetzung

9.1 Allgemeines zur Instandsetzung



! WARNUNG

Lärmemission

Bei Arbeiten an unter Druck stehender Pneumatikversorgung kann es zu starker Lärmemission kommen. Akuter und chronischer Hörverlust können die Folge sein.

- a) Führen Sie Arbeiten an der unter Druck stehenden Pneumatikversorgung nie ohne Gehörschutz durch.
- b) Wechseln Sie die Schalldämpfer nur bei druckloser Versorgung.



! WARNUNG

Fehlbedienung

Fehlbedienungen der Anlage, z. B. durch Instruktionsfehler, können zu Verletzungen von Personen oder Schäden an der Anlage führen.

- a) Der Zugriff auf die Betriebsanleitung durch das Bedien- und Wartungspersonal muss zu jeder Zeit absolut gewährleistet sein!
- b) Ein Exemplar der Anlagendokumentation inklusive Betriebsanleitung muss daher entweder an der Anlage oder an einem geeigneten und zugänglichen Ort aufbewahrt werden.



! WARNUNG

Arbeiten an dem Produkt

Wenn es bei Arbeiten an dem Produkt zu einem Unfall kommt, besteht erhebliche Verletzungsgefahr!

- a) Führen Sie Arbeiten an dem Produkt niemals unbeaufsichtigt oder unangemeldet durch!
- b) Halten Sie die am Standort gültigen Sicherheitsregeln und das Erlaubnisprozedere ein!



! VORSICHT

Verletzung oder Beschädigung bei nicht fachgerechter Montage oder Demontage

Bei Montage- und Demontearbeiten an dem Produkt sind spezielle Schritte nötig. Verletzungen von Personen und die Beschädigung des Produktes sind möglich.

- a) Montage- und Demontearbeiten dürfen nur durch den Errichter bzw. entsprechend sachkundige Fachfirmen und Personen durchgeführt werden.
- b) Nach der Demontage darf das Produkt nicht wiederverwendet werden. Alle Komponenten müssen fachgerecht entsorgt werden!



HINWEIS

Beleuchtung

Durch unzureichende Beleuchtung kann es zu falschen Schalthandlungen oder Verwechslungen kommen.

- a) Sorgen Sie für ausreichende Beleuchtung gemäß den gesetzlichen Vorschriften!

Ziele der Instandsetzung sind:

- Störungsursachen erkennen und beurteilen
- Störungen beseitigen und Betriebsbereitschaft wiederherstellen

Reparaturen an dem Produkt dürfen nur durch den Hersteller oder in die Anlage eingewiesenes Fachpersonal erfolgen.

Arbeiten an elektrischen Anlagenteilen dürfen nur durch eine Elektrofachkraft durchgeführt werden.

Vor Beginn der Arbeiten muss die Entspannungsstation freigespült (siehe „Freispülen bis zum Verbraucher“) werden. Nach Beendigung der Arbeiten muss eine erneute Inbetriebnahme (siehe „Inbetriebnahme [▶ 20]“) durchgeführt werden.

9.2 Störungssuche und Störungsbeseitigung

Störung	Mögliche Ursache	Abhilfe
Hinterdruck zu gering	Prozessgasquelle leer	Eingangsdruck am Druckregler kontrollieren und ggf. Prozessgasquelle wechseln
Vibrationsgeräusche im Druckregler	Druckregler defekt	Druckregler austauschen
Druckregler vereist	Zu hohe Durchflussmenge	Durchflussmenge reduzieren oder falls möglich Gasvorwärmer einsetzen
Systemdruck lässt sich nicht auf den gewünschten Wert einstellen	Druckregler defekt	Druckregler austauschen
	Systemdruck außerhalb des vorgesehenen Bereiches	Anlage nur mit dem vorgesehenen Systemdruck betreiben
Durchfluss ungenügend oder schwankend	Eingangsdruck des Prozessgases zu niedrig	Eingangsdruck erhöhen
	Ventil defekt	defektes Ventil austauschen
	Filter beladen	Filter wechseln
Abblaseventil, Überdruckventil, Sicherheitsventil oder Berstscheibe leiten Gas ab	Unzulässiger Druckanstieg im Hinterdruckbereich	Alle Ventile schließen und Entspannungsstation prüfen
Ventil HPI lässt sich nicht öffnen oder schließen	Pneumatikdruck zu gering	Pneumatikdruck prüfen
	Druckluftschlauch abgerissen	Druckluftschlauch ersetzen
Leckage	Verbindung undicht	Entspannungsstation freispülen und Drucktest und Lecktest durchführen

10 Außerbetriebnahme und Wiederinbetriebnahme

10.1 Außerbetriebnahme

Die Gasversorgung über die Entspannungsstation kann ohne zusätzliche Risiken unterbrochen werden. In dieser Zeit sind keine besonderen Wartungs- oder Konservierungsarbeiten erforderlich.

Wird die Entspannungsstation länger nicht mehr genutzt oder demontiert, muss eine Außerbetriebnahme durchgeführt werden. Prinzipiell muss eine Außerbetriebnahme in folgender Reihenfolge durchgeführt werden:

1. Gasversorgung unterbrechen (siehe "Unterbrechung der Gasversorgung [▶ 22]").
2. Prozessgasquelle von der Entspannungsstation trennen.
3. Alle offenen Verschraubungen dicht verschließen (z. B. Blindstopfen am Prozessgasanschluss).
4. Freispülen bis zum Verbraucher (siehe "Freispülen bis zum Verbraucher").
5. Alle Ventile schließen.
6. Steuerung ausschalten.

10.2 Wiederinbetriebnahme

Die Wiederinbetriebnahme der Entspannungsstation muss gemäß den Vorgaben in Kapitel "Inbetriebnahme [▶ 20]" durchgeführt werden.

11 Demontage und Entsorgung

11.1 Allgemeines zur Demontage



⚠️ **WARNUNG**

Lärmemission

Bei Arbeiten an unter Druck stehender Pneumatikversorgung kann es zu starker Lärmemission kommen. Akuter und chronischer Gehörverlust können die Folge sein.

- a) Führen Sie Arbeiten an der unter Druck stehenden Pneumatikversorgung nie ohne Gehörschutz durch.
- b) Wechseln Sie die Schalldämpfer nur bei druckloser Versorgung.



⚠️ **VORSICHT**

Verletzung oder Beschädigung bei nicht fachgerechter Montage oder Demontage

Bei Montage- und Demontearbeiten an dem Produkt sind spezielle Schritte nötig. Verletzungen von Personen und die Beschädigung des Produktes sind möglich.

- a) Montage- und Demontearbeiten dürfen nur durch den Errichter bzw. entsprechend sachkundige Fachfirmen und Personen durchgeführt werden.
- b) Nach der Demontage darf das Produkt nicht wiederverwendet werden. Alle Komponenten müssen fachgerecht entsorgt werden!



HINWEIS

Beleuchtung

Durch unzureichende Beleuchtung kann es zu falschen Schalthandlungen oder Verwechslungen kommen.

- a) Sorgen Sie für ausreichende Beleuchtung gemäß den gesetzlichen Vorschriften!

Vor einer Demontage und Entsorgung der Entspannungsstation muss diese außer Betrieb genommen und gespült werden. Im Anschluss daran muss die Entspannungsstation von der Hilfsmedierversorgung abgetrennt werden.

Die Demontage ist in folgender Reihenfolge auszuführen:

1. Spülen der Entspannungsstation und Außerbetriebnahme.
2. Entspannungsstation von der Gasversorgung trennen.
3. Entspannungsstation von den Verbrauchern trennen.
4. Entspannungsstation ausbauen – dazu bitte das Kapitel „Montage [► 16]“ beachten.
5. Sämtliche Anschlüsse der Entspannungsstation verschließen.
6. Entspannungsstation verpacken.

11.2 Rücksendungen

Werden Produkte zur Überprüfung, Wartung oder Reparatur an Spectron zurückgesandt, so müssen sie zwingend mit Inertgas freigespült werden (siehe auch „Freispülen bis zum Verbraucher“). Eine Überprüfung durch Spectron kann nur vorgenommen werden, wenn die Dekontaminierungserklärung (<https://www.spectron.de/sites/default/files/Dekontaminierungserklaerung.pdf>) vollständig ausgefüllt vorliegt.

11.3 Entsorgung

Die Demontage und Entsorgung muss entsprechend den behördlichen und gesetzlichen Vorgaben am Standort der Anlage erfolgen. Der Betreiber muss vor den Demontearbeiten eine Gefährdungsbeurteilung und Arbeitsanweisung erstellen. Eine Armatur darf nur entsorgt werden, wenn die Dekontaminierungserklärung <https://www.spectron.de/sites/default/files/Dekontaminierungserklaerung.pdf> vollständig ausgefüllt vorliegt.



Gas control on a high level



Spectron Gas Control Systems GmbH
Fritz-Klatte-Str. 8
D-65933 Frankfurt
Tel: +49 (0)69 38016-0
Fax: +49 (0)69 38016-200
info@spectron.de
www.spectron.de