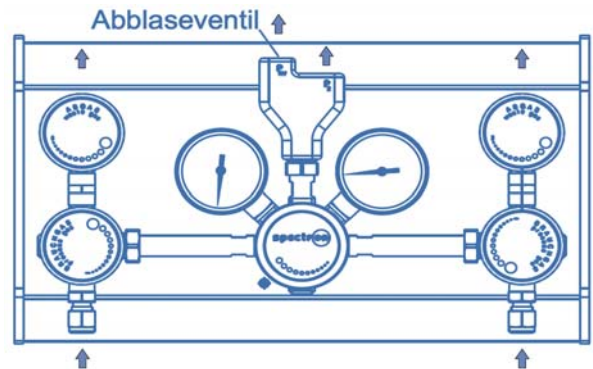


Entspannungsstation BM56-2

spectro lab



BM56-2 ohne Ventil im Ausgangsadapter



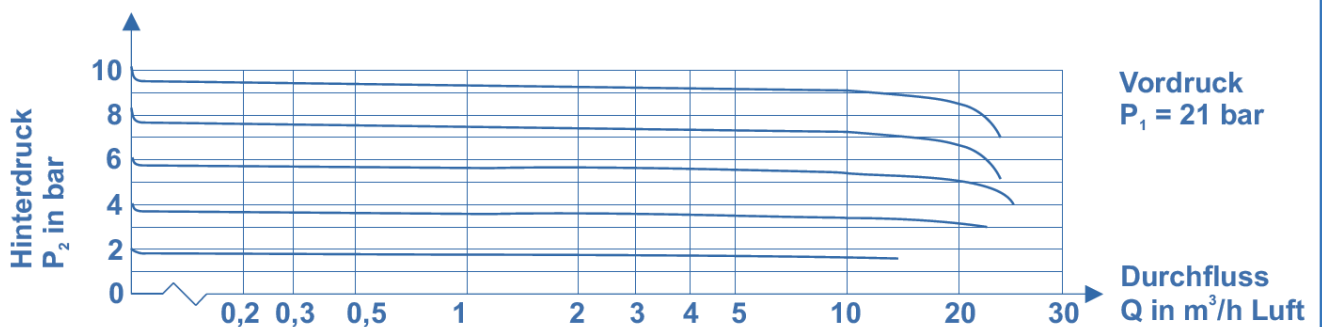
Produktmerkmale

- 2-stufige Entspannungsstation für Wand- und Schrankmontage mit manueller Umschaltfunktion
- Für nicht-korrosive Gase bis Qualität 6.0
- Einfache Möglichkeit zur Einstellung des Hinterdrucks
- Modularer Aufbau (erweiterbar auf 2, 3 usw. Flaschen)
- Filter im Brauchgas-Eingang
- Totraumoptimierte Membranabsperrventile mit Auf/Zu-Stellungsanzeige
- ECD-tauglich
- 2-stufiger Membran-Druckregler mit hoher Regelgenauigkeit und Schwingungsbremse
- Ausgangsadapter mit integriertem Abblaseventil und optionalem Membran-Absperrventil (hiermit kann die Station von der Leitung getrennt werden, ohne dass diese entleert wird)
- Montagefreundliches Design im Labor-Look
- Zugelassen für Sauerstoffeinsatz
- Einsetzbar für Vordrücke bis 300 bar
- Kompakte Bauform besonders für eingeschränkte Einbausituationen in Gasflaschenschränken

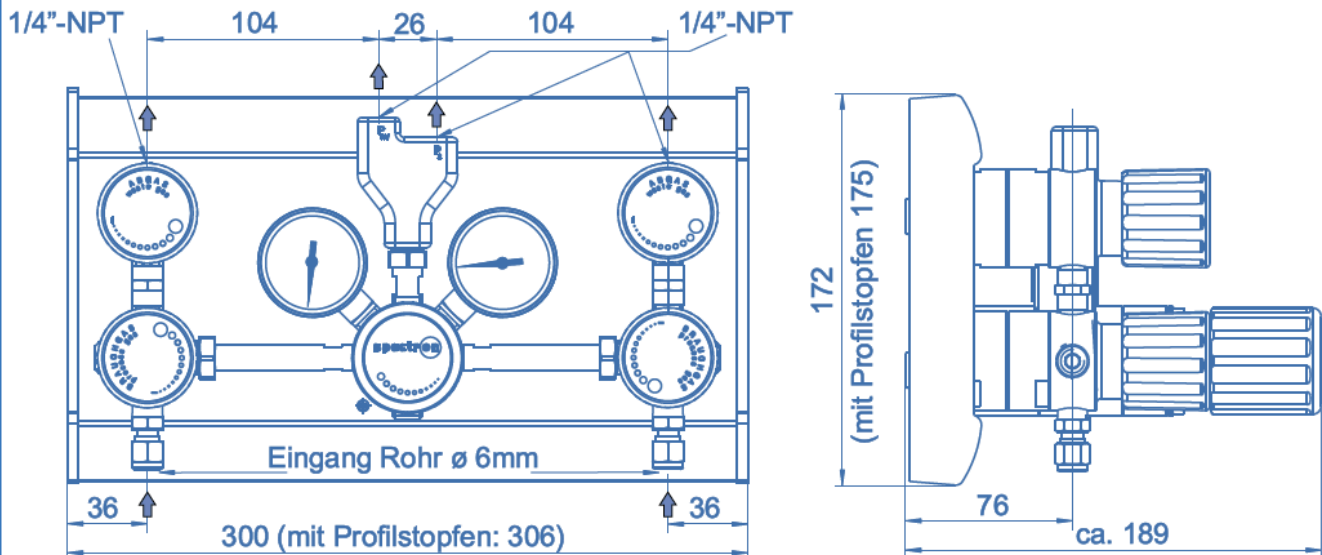
Technische Daten

Bauart	2-stufig
Vordruck P_1	max. 300 bar
Hinterdruck P_2	max. 1,5 / 4 / 10 bar
Werkstoffe	
Gehäuse Druckregler und Ventile:	Messing verchromt
Ventilsitz im Druckregler:	PA 11
Sitzdichtung Ventile:	PVDF
Membrane Druckregler:	Hastelloy C276
Membrane Ventile:	Hastelloy C276
Elastomere:	EPDM, FKM
Filter:	Edelstahl 1.4404
Anschlüsse	Edelstahl-Klemmringverschraubung 6x1 mm
Eingang:	1/4"-NPT innen
Ausgänge:	1/4"-NPT innen
Betriebstemperatur	-20 bis +60°C
Leckrate (nach außen) (über den Sitz)	$\leq 10^{-8}$ mbar l/s He $\leq 10^{-6}$ mbar l/s He
Gewicht	6,5 kg

Durchflusskennlinien BM56-2



Abmessungen und Anschlüsse



Bestellangaben: Entspannungsstation BM56-2

BM56 - 2 - 300 - 1,5 - V - V - M - M - V - N2

Vordruckbereich P₁

100 max. 100 bar
200 max. 200 bar
300 max. 300 bar

Hinterdruckbereich P₂

1,5 max. 1,5 bar
4 max. 4 bar
10 max. 10 bar

Prozessgas-Eingang HPI

Hochdruck-Abgasventil HPV

V Ventil (manuell)
VP Pneumatik-Ventil (NC)

Gasart

Bitte Gasart angeben!

Ausgangsadapter

0 ohne Ventil
V Ventil (manuell)
VP Pneumatik-Ventil (NC)

Hinterdruckanzeige

Vordruckanzeige

M Manometer
K Kontaktmanometer
PT Druckmessumformer