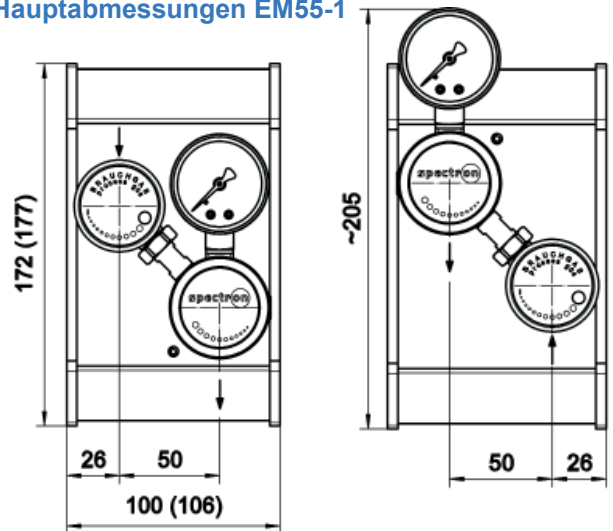




Entnahmestellen EM55-4

Hauptabmessungen EM55-1



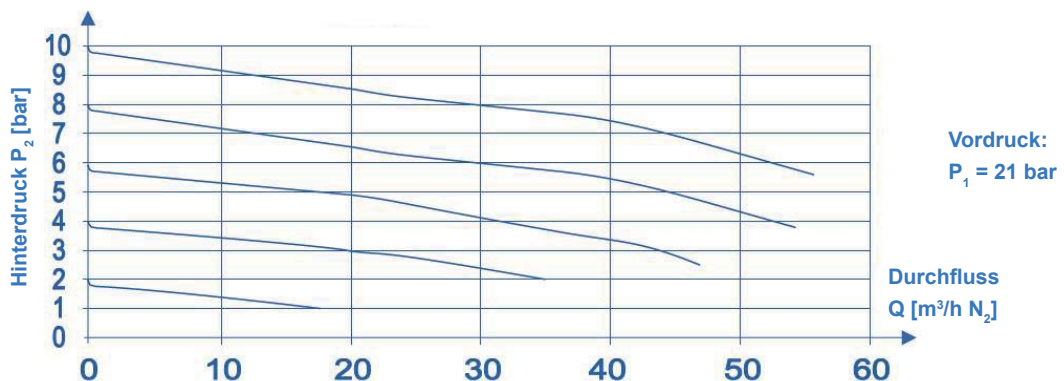
Produktmerkmale

- Entnahmestelle für Wandmontage
- Für nicht-korrosive Gase bis Qualität 6.0
- Design im Labor-Look
- Ergonomisch gestaltet
- Filter im Brauchgas-Eingangsventil
- Totraumoptimierte Membranabsperrentile mit Auf/Zu Stellungsanzeige
- ECD-tauglich
- Druckregler mit hoher Regelgenauigkeit
- Montagefreundliches Design
- Zugelassen für Sauerstoffeinsatz
- Erweiterbar auf mehrere Entnahmestellen in gemeinsamer Anordnung
- Gaszufuhr von oben oder unten möglich

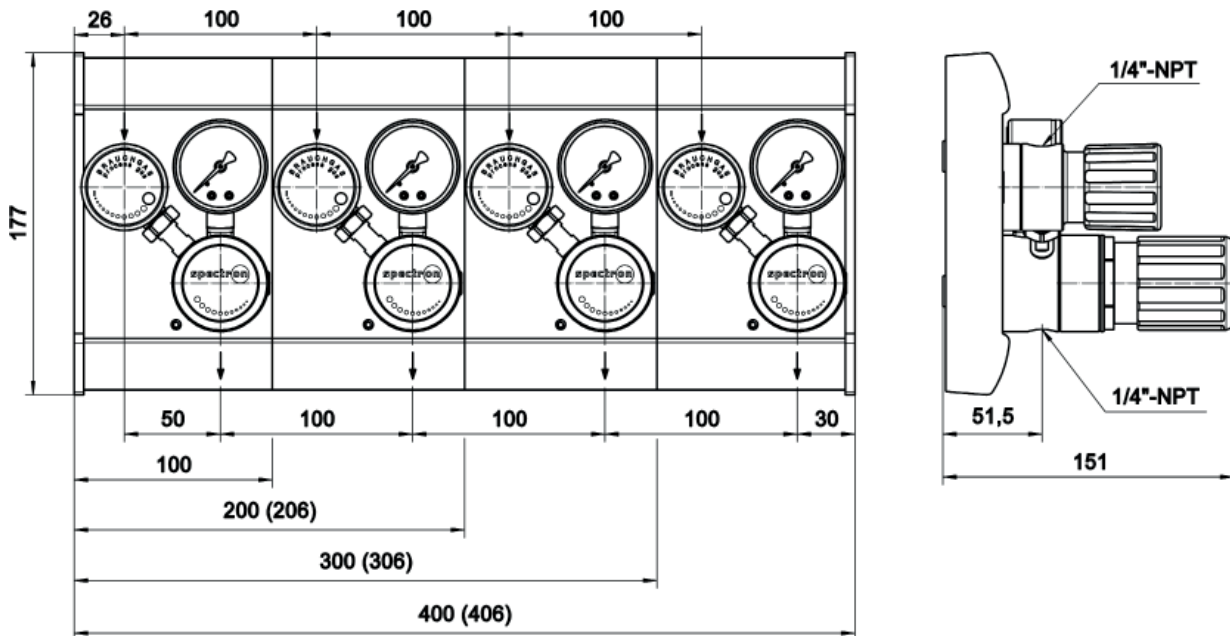
Technische Daten

Vordruck P_1	max. 200 bar
Hinterdruck P_2	1,5 / 4 / 10 / 20 / 50 bar
Werkstoffe	
Gehäuse Druckregler und Ventil:	Messing verchromt
Ventilsitz im Druckregler:	PA
Sitzdichtung Ventil:	PVDF
Membrane Druckregler:	Hastelloy C276
Membrane Ventil:	Hastelloy C276
Elastomere:	FKM
Filter:	Edelstahl 1.4404
Anschlüsse	1/4"-NPT innen
Betriebstemperatur	-20°C bis +60°C
Leckrate (nach außen):	$\leq 10^{-8}$ mbar l/s He
(über den Sitz):	$\leq 10^{-6}$ mbar l/s He
Manometer	Sicherheitsmanometer ISO5171/K11.6/NG50
Gewicht	2,5 kg

Durchflusskennlinien EM55



Hauptabmessungen EM55-1 ... 4



Bestellangaben: Entnahmestellen der Baureihe EM55

EM55 - 1 - 40 - 10 - O - Gas

Bauart

- 1 Einfach-Entnahmestelle
- 2 Doppel-Entnahmestelle
- 3 Dreifach-Entnahmestelle
- 4 Vierfach-Entnahmestelle

Vordruckbereich P₁

- 40 40 bar
- 100 100 bar
- 200 200 bar

Gasart

Bitte Gasart zur Auswahl der Dichtwerkstoffe angeben

Eingang

- O Eingang von oben
- U Eingang von unten

Hinterdruckbereich P₂

- 1,5 1,5 bar
- 4 4 bar
- 10 10 bar
- 20 20 bar
- 50 50 bar
- Höhere Hinterdrücke auf Anfrage