

Kompakte Labor-Entnahmestellen EM15 / EE15

spectro lab



mit Dosier- / Absperrventil



ohne Ventil (lang)



ohne Ventil



Blende ohne Druckregler

Spezifikationen

- Die speziellen Labor-Armaturen beinhalten die Funktionen Absperrern, Regeln und Druckanzeige in einer kompakten, ergonomischen Bauform.
- EM15: für nicht-korrosive Gase bis Qualität 6.0
- EE15: für korrosive Gase und Gasgemische mit korrosiven Anteilen bis Qualität 6.0
- Der Druckregler ist für Hinterdrücke bis zu 10 bar als Membran-Druckregler und für höhere Hinterdrücke als Kolben-Druckregler ausgeführt.
- Das acetonbeständige Manometer ist platzsparend und geschützt in den Stellgriff integriert.
- In Rückwandanschluss integriertes Absperrventil zum Vorbereiten der Entnahmestelle ohne Druckregler
- Einfaches Montieren oder Abnehmen der Regeleinheit bei befüllter Gasleitung
- Membran-Absperrventil mit optischer Auf-/Zu-Anzeige
- Optionales Dosier- / Absperrventil im Ausgang
- Alle gasberührten Bauteile werden mit dem speziellen Reinigungsverfahren SPECTROCLEAN® gereinigt und ausgeheizt. Für den ECD-Einsatz können die Armaturen optional einem erweiterten Reinigungsverfahren unterzogen werden.
- Sämtliche Armaturen unterliegen einer 100%-Helium-Dichtheitsprüfung mit einem Massenspektrometer.
- Die Armaturen sind pflegeleicht durch eine säure- und laugebeständige Kunststoffummantelung.
- Acetylen-Version optional mit Flammensperre

Technische Daten

Werkstoffe

Gehäuse	M15:	Messing
	E15:	Edelstahl 1.4404 (316L)
Membranen:		Hastelloy C276
übrige gasberührte Oberflächen:		Messing oder Edelstahl 1.4404 (316L)
Ventilkegel:		Edelstahl 1.4404 (316L)
Ventilsitzdichtungen:		PTFE
Gehäuseummantelung:		Polypropylen GB30

Leckrate

(nach außen): 10⁻⁸ mbar l/s He

Filterfeinheit

150 µm

Druckbereiche

Vordruck P₁: (P₂ bis 10 bar): max. 40 bar
 (P₂ > 10 bar): max. 100 bar
 max. Hinterdruck P₂: 1,0 / 1,5 / 2,5 / 5 / 10 / 16 / 25 / 65 bar

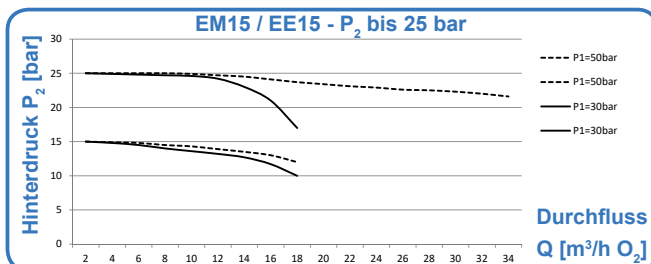
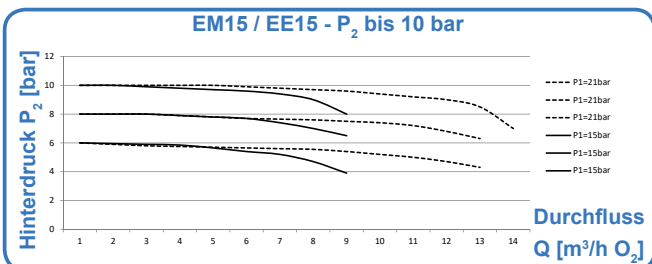
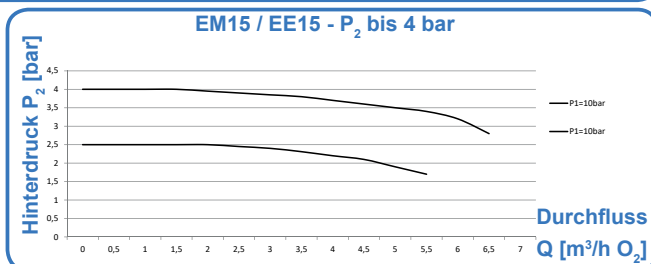
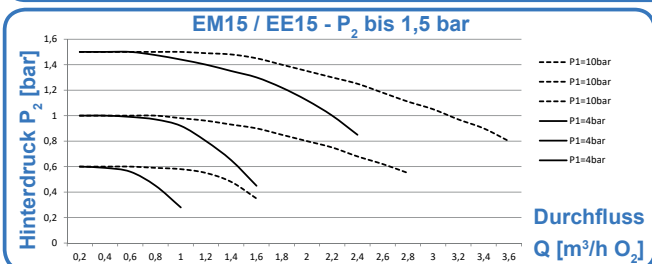
P₂ bis 10 bar: Die Druckeinstellung wird bei 10 bar Vordruck durchgeführt. Die Begrenzung der Hinterdruck-Einstellung liegt bei ca. P₂ + 5%.
 P₂ > 10 bar: Der Vordruck für die Druckeinstellung erfolgt nach Vorgabe des Kunden / Anwenders.

Durchflussmengen mit Ventil im Ausgang

s. Durchflusskennlinien

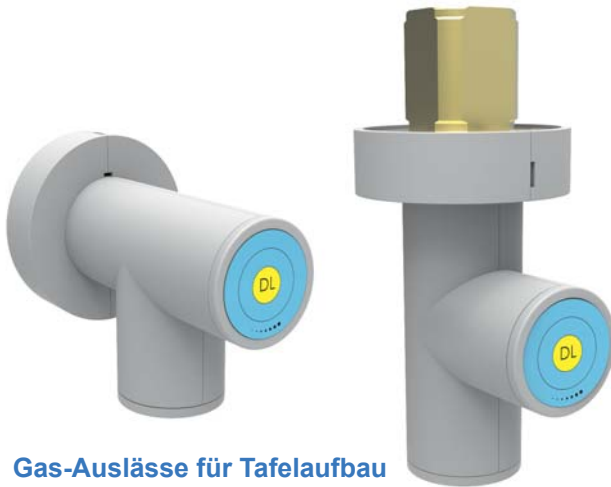
Anschluss an RWA

G 3/8" RH

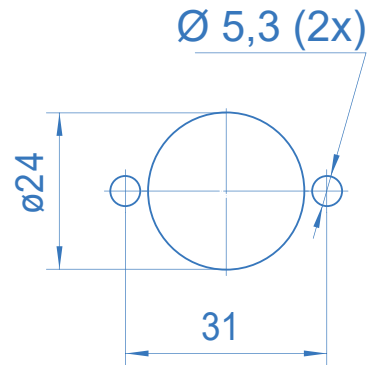


AM15 / AE15 Gas-Auslässe

spectro lab



Gas-Auslässe für Tafelaufbau
(Eckversion und Durchgangsversion)



Bohrbild für Gas-Auslass (Tafelaufbau)

Spezifikationen

- Die Gas-Auslässe sind auch einzeln als Ergänzung zur Labor-Entnahmestelle erhältlich.
- Der Gas-Auslass kann für den Tafelaufbau bestellt werden.
- Die Gas-Auslässe sind jeweils in der Durchgangs- oder als Eckversion in Messing oder Edelstahl erhältlich.

Technische Daten

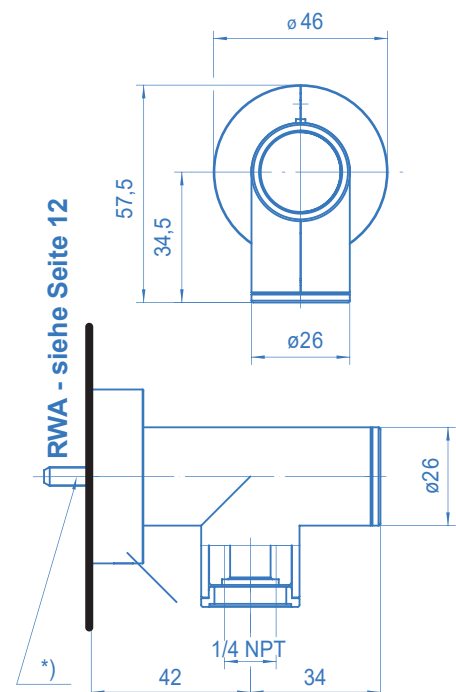
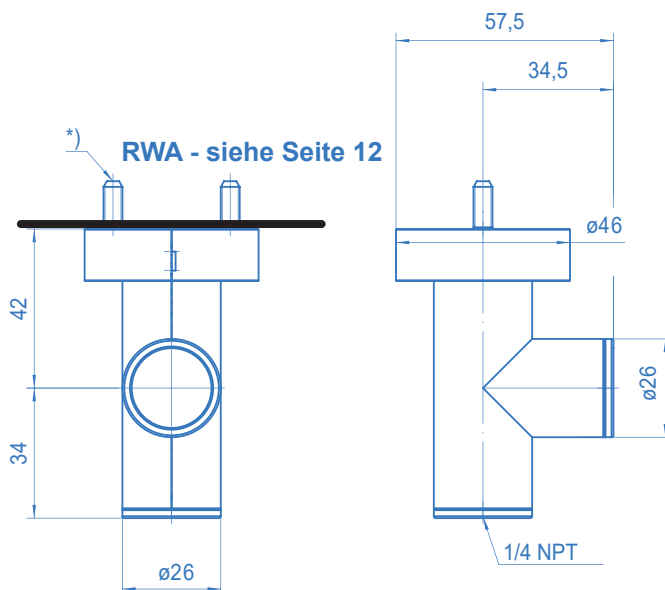
Werkstoffe

Gehäuse:	Messing bzw. ES 1.4404 (316L)
Ventilsitzdichtung:	PTFE
Gehäuseummantelung:	Polypropylen GB30
Feder:	ES 1.4310

Anschlüsse	Eingang:	s. Zeichnungen unten
	Ausgang:	1/4"-NPT innen

Leckrate (nach außen)	10 ⁻⁸ mbar l/s He
------------------------------	------------------------------

Gas-Auslass (Durchgangs- und Eckversion)



*) für selbstschneidende Schraube ME-T-50-16-TX25-A2-DIN7500

EM15 / EE15 Rückwandanschlüsse (RWA)

spectro lab

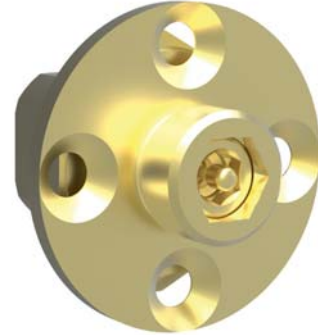
L7



L30



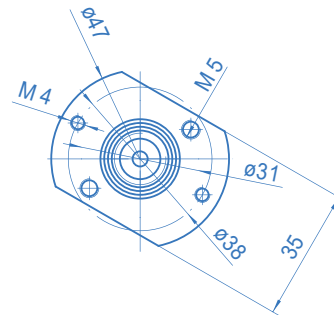
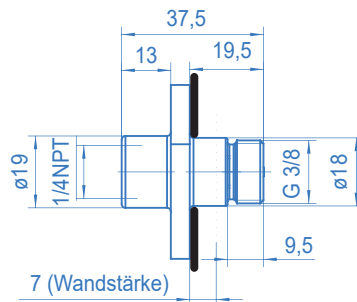
NPT



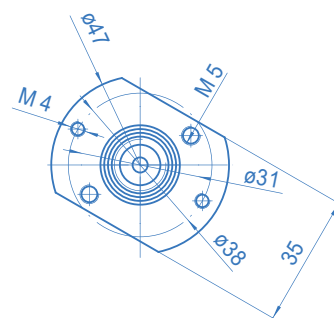
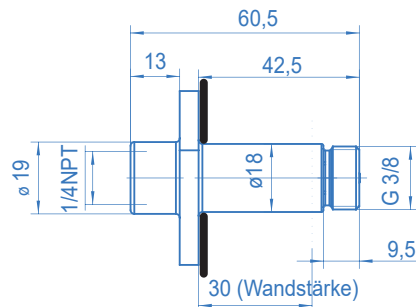
Rückwandanschlüsse (RWA für Tafelaufbau AW und AE)
mit integriertem Absperrventil

Bohrbilder und Abmessungen

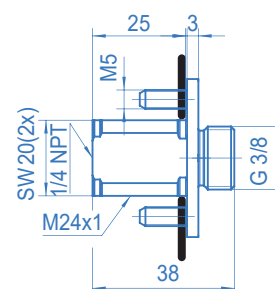
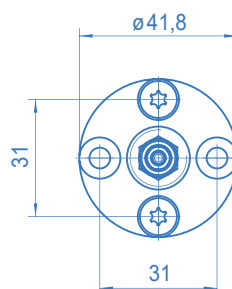
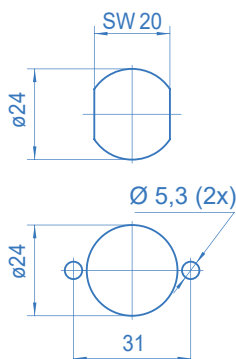
1/4"-NPT innen / 7 mm Wandstärke (Montage von hinten)



1/4"-NPT innen / 30 mm Wandstärke (Montage von hinten)



1/4"-NPT innen + M24x1 aussen (Montage von vorne)



EM15 / EE15 Bestellangaben

spectro lab

Bestellangaben: Entnahmestellen der Baureihe EM15 / EE15

EM 15 - AW - 10 - 0 - V - Ar/H2

Werkstoff

M	Messing
E	Edelstahl

Bauform

AW	Tafelaufbau
AE	Tafelaufbau Eckversion
EP	Tafeleinbau
EF	Tafeleinbau Front
DC	Deckenarmatur
SC	Standsäule
ES	Wandaufbau
GG	Grundregler ohne RWA (G3/8" RH)

Druckbereich

1,0	max. Hinterdruck 1,0 bar
1,5	max. Hinterdruck 1,5 bar
2,5	max. Hinterdruck 2,5 bar
5	max. Hinterdruck 5 bar
10	max. Hinterdruck 10 bar
16	max. Hinterdruck 16 bar (Kolbenversion bis $P_{1,max.} = 100$ bar)
25	max. Hinterdruck 25 bar (Kolbenversion bis $P_{1,max.} = 100$ bar)
65	max. Hinterdruck 65 bar (Kolbenversion bis $P_{1,max.} = 100$ bar)
0	Rückwandanschluss inkl. Absperrventil ohne Druckregler

Gasart

Bitte bei Bestellung angeben

Ausgang

0	1/4"-NPT innen
CM3/6/...	Klemmring Messing [DN]
CE3/6/...	Klemmring Edelstahl [DN]
SM	Schlauchtülle Messing
SE	Schlauchtülle Edelstahl
CSM(E)	Klemmring+Schlauchtülle
FS	Flammensperre

L	1/4"-NPT innen (lang)
LCM3/6/...	Klemmring Messing [DN]
LCE3/6/...	Klemmring Edelstahl [DN]
LSM	Schlauchtülle Messing
LSE	Schlauchtülle Edelstahl
LCSM(E)	Klemmring+Schlauchtülle

V	Ventil (1/4"-NPT innen)
VCM(E)6	Ventil mit Klemmring
VSM(E)	Ventil mit Schlauchtülle
VCSM(E)	Ventil + Klemmring und Schlauchtülle
B	Blende ohne Druckregler

Eingang

0	EP/EF: 1/4"-NPT innen
0	DC/ES: 1/4"-NPT innen
L7	AW/AE: 1/4"-NPT i / 7 mm
L30	AW/AE: 1/4"-NPT i / 30 mm
NPT	AW/AE: 1/4"-NPT innen + M24x1 aussen
CM6/8/...	Klemmring Messing [DN]
CE6/8/...	Klemmring Edelstahl [DN]
CM(E)6w	Winkel-Klemmring [DN]
RS	ES-Rohrstück 6x1mm
X	ohne RWA



Bestellangaben: Ventil / Gasauslass

VM 15 - AW - 0 - EV - 0 - Ar/H2

Ausführung

V	Ventil
A	Gas-Auslass

Werkstoff

M	Messing
E	Edelstahl

Bauform

siehe oben	
GG	Grundeinheit ohne RWA (G3/8" RH)

Gasart (siehe oben)

Ausgang (siehe oben)

Bauform

DV	Durchgangsversion
EV	Eckversion

Eingang (siehe oben)

