



Inhoud:

- 1) Voorwoord**
- 2) Algemene informatie**
- 3) Juist gebruik**
 - 3.1) Operatie**
 - 3.2) Functie**
- 4) Montage / demontage**
 - 4.1) Montage met schroefdraadfitting**
 - 4.2) Montage met lasbuizen**
 - 4.3) Montage met flensaansluiting**
 - 4.4) Demontage**
- 5) Onderhoud**
- 6) Opslag**
- 7) Garantie**
- 8) Verklaring van de fabrikant**
- 9) Indicaties voor gebruik in explosieve atmosferen (ATEX)**

1) Voorwoord

Geachte klant, geachte installateur/gebruiker,

Deze installatie- en gebruiksaanwijzing bevat de nodige informatie om de installatie en aanpassing van de klep volledig, snel en correct uit te kunnen voeren.

Lees aandachtig de instructies en in het bijzonder de instructies en waarschuwingen.

Bewaar de instructies voor eventuele vragen.

Alleen getraind en gekwalificeerd personeel mag de fittingen en afsluiters installeren. Voor vragen over het instrument zijn wij altijd bereikbaar.

2) Algemene informatie

2.1) Geldigheid

De installatie- en gebruiksaanwijzing geldt voor de standaard en aangepaste versies van kogelkranen.

2.2) Controle bij levering

Controleer de goederen onmiddellijk na levering op transportschade of defecten en controleer ook het aantal onderdelen wat geleverd is m.b.v. de afleverbon. Laat gaan onderdelen in de verpakking achter.

2.3) Klachten

Vorderingen met betrekking tot schade tijdens het vervoer is enkel mogelijk als het transportbedrijf onmiddellijk in kennis gesteld is.

Maak een schadeformulier aan voor de retourzending (als gevolg van schade / reparaties), indien mogelijk de goederen terug in hun originele verpakking verpakken. De retourzending is gratis naar de fabriek of indien dit voorbesproken is met onze verkoopafdeling.

Voeg de volgende gegevens toe bij retourzending

- Naam en adres van de ontvanger
- Artikel / order / onderdelennummer
- Omschrijving van het gebrek

2.4) Garantie

Wij verlenen een garantie periode, in overeenstemming met de koopovereenkomst van de goederen. De algemene garantie en garantievoorwaarden van de AZ Gastechnik GmbH zijn van toepassing.

2.5) Symbolen en hun betekenis



Teksten die zijn gemarkeerd met dit symbool bevatten zeer belangrijke informatie, onder andere, om schade aan eigendommen te voorkomen. Deze teksten zijn belangrijk dus altijd lezen!

3) Juist gebruik

De gebruiksomgeving zoals genoemd in de bestelling of in de datasheet, zoals druk, temperatuur, medium dient toegepast te worden. Gebruik buiten de overeengekomen voorwaarden kan leiden tot vermindering van de levensduur of het falen van de kogelkraan. De druk zoals aangegeven in de catalogi zijn statische drukken. Voor wisselende druk of zwellende belasting drukverlagingen incalculeren. Speciale toepassingen en milieuomstandigheden (bv. gebieden met risico op explosiegevaar) moeten worden gespecificeerd in de bestelling.

Kogelafsluiters mogen alleen geheel geopend of geheel gesloten worden gebruikt. Andere posities, zoals halfgeopend voor het reguleren van de stroom kunnen schade aan de afdichtingen veroorzaken en zijn niet toegestaan.

Alleen schone, vloeibare of gasvormige media mogen gebruikt worden waartegen de behuizing en afdichtingsmaterialen geschikt zijn. Verontreinigde media en/of toepassingen buiten de druk en temperatuur gegevens kunnen tot beschadiging van de behuizing en in het bijzonder de zegels van de kogelkraan leiden. Bij het wisselen van media temperaturen is eventueel een boorgat in de kogel nodig, zodat er geen overdruk tussen behuizing en bal kan ontstaan.

3.1) Gebruik

De kogelkraan is door mechanische beweging, of met een optionele drive, volledig te openen of te sluiten. Nooit in de klep reiken of andere goederen hierin plaatsen. Dit kan ernstig letsel of schade veroorzaken. Eventueel een passende beschermende pad installeren. Door de invoering van koude of warme media neemt de kogelkraan de temperatuur van de vloeistof op. In dit geval zijn beschermende maatregelen nodig (waarschuwing, gebruik beschermende handschoenen bij het schakelen).

3.2) Functie

Een kogelkraan dicht af doordat de kogel in stromingsrichting van het medium tegen het kogelmanchet wordt geduwd. Hoe hoger de mediadruk, des te beter de dichtheid van het ventiel. Bij lage druk, worden die afdichtingen voorgespannen. Dit wordt gedaan door het indrukken van de afdichtingsringen. In bijzondere gevallen, bijvoorbeeld bij een hogere slijtage van de afdichtingen, kan dit ook door veren of inserts (O-ringen, enz.) worden bereikt. Dit kan als gevolg hebben een hogere koppel van de klep - hoe hoger de klembelasting, hoe hoger het koppel.

4) Montage / demontage

De assemblage is identiek in alle varianten. Het verschilt echter door de verschillende aansluitingen. Let op de respectieve stromingsrichting: de handvat moet in de richting van de stroming wijzen.

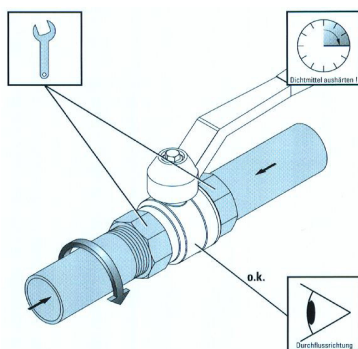
Verwijder alle verpakking en achtergebleven verpakkingsmateriaal (bijv. doppen of stoppen). Zorg dat er geen verpakking of andere voorwerpen meer in de fitting zijn.

AZ-kogelkranen worden meestal geleverd in open positie. Installatie moet normaal worden uitgevoerd in open positie.

De kogelkranen mogen niet worden blootgesteld aan spanning van het leidingsysteem, de functie kan worden verminderd. Na de installatie, is het nodig om het leidingsysteem te spoelen om alle vuil te verwijderen en om mogelijke schade aan de kogel afdichtingen te voorkomen.

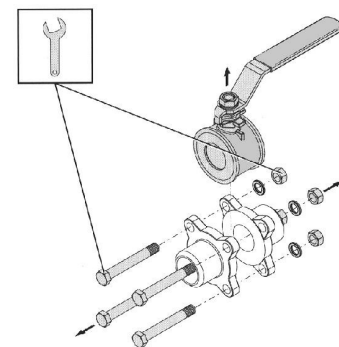
4.1) Montage met schroefdraadfitting

Test vóór toepassing van afdichtingsmaterialen, of de pijpleiding eenvoudig in de behuizing kan geschroefd worden. Let op: Aandacht voor rotatierichting bij gebruik van PTFE-tape of hennep zegel.



Schroefdraadverbinding

- Aandacht voor doorstroomrichting
- Gelaste verbindingen af laten koelen voor montage
- Afdichtingsmateriaal hard laten worden



Lasverbinding

Bij het installeren, de kogelkraan tegen de juiste zijde houden om ontkoppelen te voorkomen. Niet het handvat als werktuig gebruiken. Net genoeg aantrekken, als nodig is voor strakke verbinding, met inachtneming van de toelaatbare vlaktedruk van het zegel en de verschillende regels en normen (DIN, DVGW, of anderen).

4.2) Montage met lasbuizen



Voor het lassen van de lasbuizen het middendeel van de kogelkraan demonteren, om beschadiging van de afdichtingen te voorkomen.

Het ventiel voorzichtig in een bankschroef bevestigen. Beschadigingen aan de behuizing kunnen voorkomen worden door het gebruik van beschermende protectoren.

De zeskantmoeren kruislings losmaken en de bouten verwijderen. Verwijder het middenstuk van de kraan. Zorg ervoor dat de afdichtingen en de kogel er niet uit vallen.

Na het lassen en afkoelen van het beslag, het middenstuk weer erin zetten. Zorg dat de afdichten juist gepositioneerd zijn en controleer dat alle afdichtingen en kogel schoon zijn. De zeskant inzetten en vast schroeven. De moeren gelijkmatig en kruislings aantrekken. Let op het maximale koppel van de schroeven. Controleer of de kogelkraan werkt en alle aansluitingen op lekkage controleren.

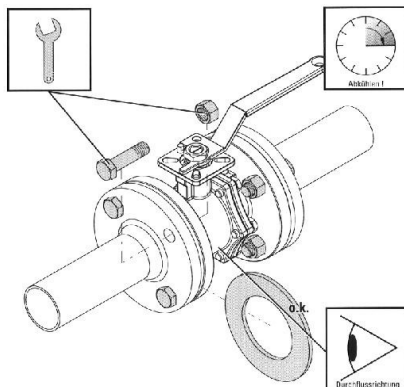
4.3) Montage met flensaansluiting



In onderstaande beschrijving veronderstellen wij dat de flens al aan de einden zijn gemonteerd en dat deze al afgekoeld zijn! Duw het ventiel met de juiste pakkingen tussen de flenzen. Lijn de schroefgaten met elkaar en zet geschikte schroeven door de gaten.

Moeren op de bouten schroeven en draai deze gelijkmatig en kruisgewijs aan. Let op de maximale koppel van de schroeven. Controleer alle aansluitingen op lekkage.

Montage met flensaansluiting



- Aandacht voor doorstroomrichting
- Gelaste verbindingen af laten koelen voor montage
- Afdichtings materiaal hard laten worden

7) Koppel voor schroeven voor een 3-delige kogelkraan

DN	Anzugsmoment der Schrauben in NM (+10% -0%)
8	8
10	8
15	20
20	20
25	20
32	40
40	40
50	40
65	65
80	165
100	165

4.4) Demontage

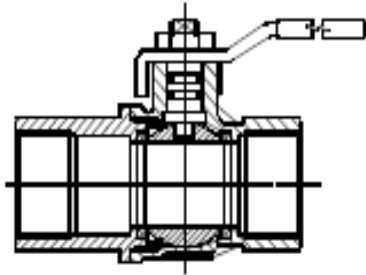
Om veiligheidsredenen is het belangrijk dat de volgende maatregelen worden doorgevoerd voor verwijdering van de kogelkraan of het demonteren van de verbindingen:

- Draag beschermende kleding die nodig is voor de reparatie werkzaamheden met vloeistoffen die in de leidingen aanwezig zijn.
- Verminder de lijn druk door de volgende procedure: De pijpleiding door het openen van de kogelkraan drukloos zetten. Open de kraan halfweg zodat de rest van die druk die tussen de huizing en kogel zit kan ontsnappen. Opletten dat bij kogelkranen met draadaansluiting deze zich niet hebben losgeschroefd (verbinding van de nippel tot de behuizing bestaat uit een rechte draad).

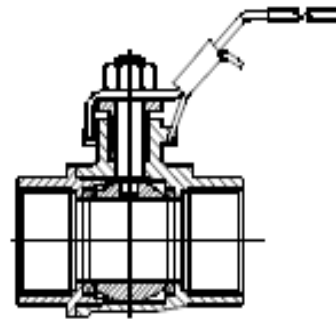
5) Onderhoud

De werking van de kleppen moeten periodiek gecontroleerd worden. In extreme situaties is het raadzaam inspecties met kortere intervallen uit te voeren. In het geval van een lek bij afsluiters met verstelbare verpakking of bij periodiek onderhoud, de moer onder de handgreep met een beweging van een kwartslag naar rechts aantrekken. Ter compensatie van de axiale speling van het handvat, moet de moer die op het handvat zit ook vastgezet worden. Kleppen met O-ringen op de stengel zijn onderhoudsvrij. Deze versie kan worden herkend door de afwezigheid van de moer onder de schakelaar.

Kogelkraan met O-ringen



Kogelkraan met Stopbuspakking



6) Opslag

De kogelkranen altijd droog en in geopende toestand opslaan. Beschermen tegen weersinvloeden en atmosferische omstandigheden.

7) Garantie

Bij onjuiste installatie en / of gebruik vervalt de garantie. In het geval van reparatie mag de kogelkraan alleen worden geopend door de fabrikant. Een constructieve verandering aan de kogelkraan is verboden.

8) Verklaring van de fabrikant

Deze producten worden geproduceerd volgens de technische richtlijnen en DIN-normen. De materialen gebruikt om deze producten te produceren voldoen aan de eisen van DIN. Wij verklaren de conformiteit met EU-richtlijnen.

9) Indicaties voor gebruik in explosieve atmosferen (ATEX)

Kogelkranen in ATEX uitvoering kunnen worden geïdentificeerd door een overeenkomstige ex-markering op de behuizing.

De kogelkranen mogen alleen worden gebruikt indien de materialen onder de specifieke werkomstandigheden van mechanische en / of chemische invloeden respectievelijk corrosie zo resistent zijn dat de explosie bescherming niet is opgeheven.

Kogelkranen mogen niet abrupt geopend of gesloten worden. Kogelkranen alleen met de hand schakelen, zonder gebruik van geweld en hulpmiddelen (geen verlenging op handvat gebruiken). De kogelkraan moet worden geaard (bijvoorbeeld via de aangesloten pijpleiding). Kan een geleidende verbinding tussen de kogelkraan en de pijp niet worden gerealiseerd (borgmiddel), dan dient de kogelkraan geaard te worden via een kabel. Om te voorkomen dat zelfverhitting plaats vindt, het aantal schakelingen in gevaarlijke gebieden (tot 5-10 x per minuut, afhankelijk van de schakeltijd) beperken.

Bij gebruik in gevaarlijke gebieden, bijvoorbeeld gevaar door stofexplosies, zijn de kogelkranen gelabeld (bijv. Ex II 2G/2GD). Stofophoping op de kogelkraan moet worden vermeden of beperkt. De fabrikant van het complete apparaat is verantwoordelijk voor de documentatie en de handleiding.

Bovendien is de gebruiker verplicht te controleren of de geselecteerde versie van de unit geschikt is voor het beoogde doel en de milieu-omstandigheden. AZ Gastechnik GmbH aanvaardt geen aansprakelijkheid voor een verkeerde keuze en de hieruit voorkomende gevolgen!

Technische gegevens in de datasheets en de handleiding zijn bindend en de naleving is verplicht.