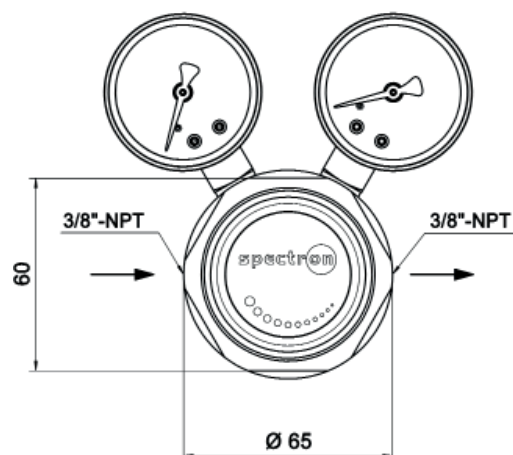


# Leitungsdruckregler LE71

spectron



Druckregler LE71



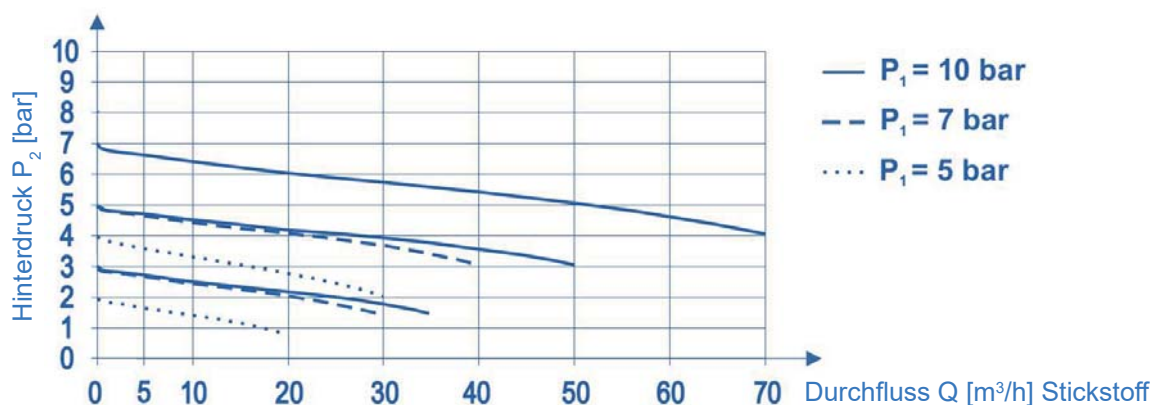
## Produktmerkmale

- Einstufiger Leitungsdruckregler für korrosive Gase, toxische Gase und Gasgemische bis Qualität 6.0
- Hohe Regelgenauigkeit
- Neues Design im Labor-Look
- Ergonomisch gestaltet
- ECD-tauglich
- Hinterdruckbegrenzung durch Spezialarretierung
- Hastelloy-Membrane
- Federdeckel epoxidharzbeschichtet

## Technische Daten

<b>Vordruck <math>P_1</math></b>	max. 50 bar
<b>Hinterdruck <math>P_2</math></b>	max. 1,5 / 4 / 10 / 20 bar
<b>Werkstoffe</b>	
Gehäuse:	Edelstahl 1.4404
Membrane:	Hastelloy C276
Sitzdichtung:	PTFE
<b>Ein- Ausgang</b>	3/8"-NPT innen
<b>Manometeranschluss</b>	1/4"-NPT innen
<b>Betriebstemperatur</b>	-20°C bis +60°C
<b>Leckrate</b>	$\leq 10^{-8}$ mbar l/s He
<b>Gewicht</b>	1,5 kg

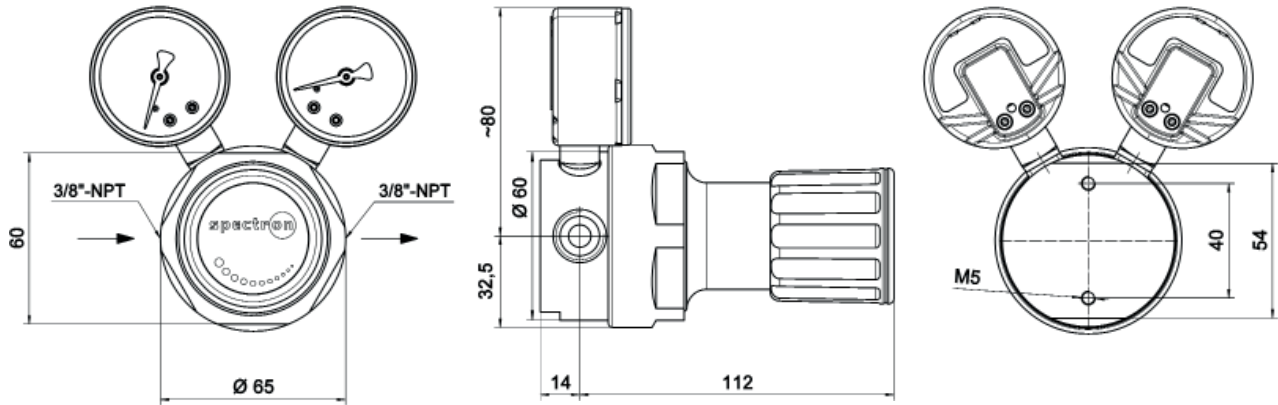
## Durchflusskennlinien LE71



# Leitungsdruckregler LE71

spectro**cem**

## Abmessungen LE71



## Bestellangaben: Druckregler LE71

**LE71 - 50 - 10 - M - M - N2**

### Vordruckbereich $P_1$

**50** max. 50 bar

### Hinterdruckbereich $P_2$

**1,5** max. 1,5 bar  
**4** max. 4 bar  
**10** max. 10 bar  
**20** max. 20 bar

### Gasart

Bitte Gasart angeben!

### Hinterdruckanzeige

**B** Blindstopfen  
**M** Manometer  
**0** 1/4"-NPT-Port

### Vordruckanzeige

**B** Blindstopfen  
**M** Manometer  
**0** 1/4"-NPT-Port

## Spezifikationen:

- Spectrocem-Armaturen garantieren höchste Qualität. Dies wird durch den Einsatz von hochwertigen Materialien und einer Qualitätssicherung nach DIN ISO 9001 erreicht.
- Alle medienberührten Bauteile werden mit dem speziellen Reinigungsverfahren Spectroclean® in einer Ultraschall-Reinigungsanlage (FCKW-frei) gereinigt und ausgeheizt.
- Spectrocem-Armaturen unterliegen einer 100% Funktions- und Helium-Dichtheitsprüfung mit einem Massenspektrometer.