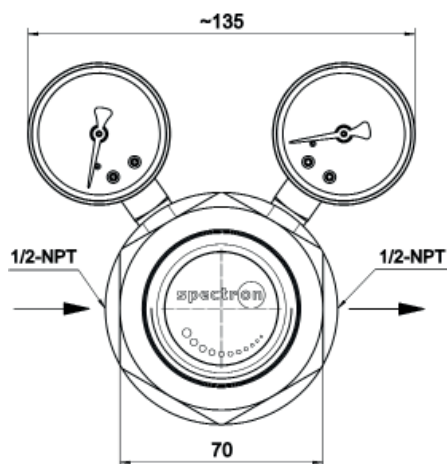


Leitungsdruckregler LE81

spectron



Druckregler LE81



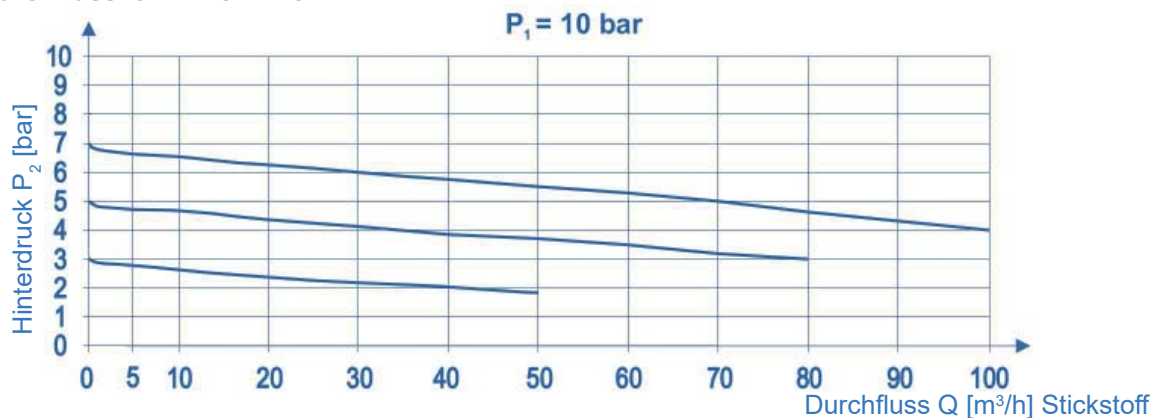
Produktmerkmale

- Einstufiger Leitungsdruckregler für korrosive Gase, toxische Gase und Gasgemische bis Qualität 6.0
- Hohe Regelgenauigkeit
- Neues Design im Labor-Look
- Ergonomisch gestaltet
- ECD-tauglich
- Hinterdruckbegrenzung durch Spezialarretierung
- Hastelloy-Membrane
- Federdeckel epoxidharzbeschichtet

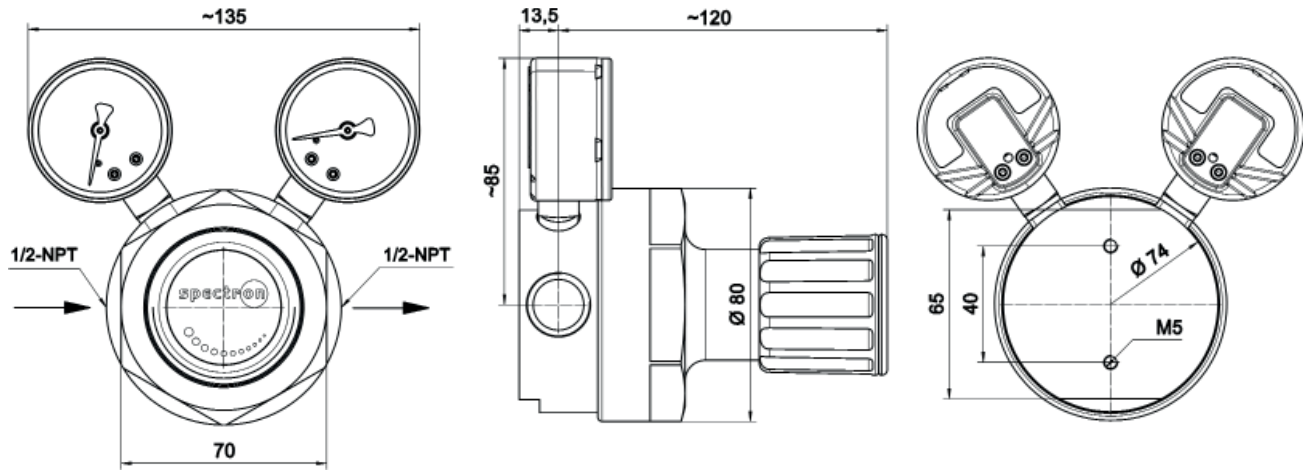
Technische Daten

Vordruck P_1	max. 50 bar
Hinterdruck P_2	max. 1,5 / 4 / 10 bar
Werkstoffe	
Gehäuse:	Edelstahl 1.4404
Membrane:	Hastelloy C276
Sitzdichtung:	PTFE
Ein- Ausgang	1/2"-NPT innen
Manometeranschluss	1/4"-NPT innen
Betriebstemperatur	-20°C bis +60°C
Leckrate	$\leq 10^{-8}$ mbar l/s He
Gewicht	1,9 kg

Durchflusskennlinien LE81



Abmessungen LE81



Bestellangaben: Druckregler LE81

LE81 - 50 - 10 - M - M - N2

Vordruckbereich P_1

50 max. 50 bar

Hinterdruckbereich P_2

1,5 max. 1,5 bar

4 max. 4 bar

10 max. 10 bar

Gasart

Bitte Gasart angeben!

Hinterdruckanzeige

B Blindstopfen

M Manometer

0 1/4"-NPT-Port

Vordruckanzeige

B Blindstopfen

M Manometer

0 1/4"-NPT-Port

Spezifikationen:

- Spectro cem-Armaturen garantieren höchste Qualität. Dies wird durch den Einsatz von hochwertigen Materialien und einer Qualitätssicherung nach DIN ISO 9001 erreicht.
- Alle medienberührten Bauteile werden mit dem speziellen Reinigungsverfahren Spectroclean® in einer Ultraschall-Reinigungsanlage (FCKW-frei) gereinigt und ausgeheizt.
- Spectro cem-Armaturen unterliegen einer 100% Funktions- und Helium-Dichtheitsprüfung mit einem Massenspektrometer.