



Betriebsanleitung
Spül- und Anschlussblock
SBE3

Inhaltsverzeichnis

1 Einführung	4
2 Beschreibung	5
2.1 Bestimmungsgemäße Verwendung	5
2.2 Fehlanwendung	5
2.3 Kennzeichnung / Typenschild	5
2.4 Umgebung	6
2.4.1 Temperaturen	6
2.4.2 Grad an Sauberkeit	6
2.4.3 Emissionen	6
2.5 Normen und Gesetze	6
3 Sicherheit	7
3.1 Grundlegendes zur den Sicherheitshinweisen	7
3.2 Sicherheitshinweise	8
3.3 Notfall und Sicherheitseinrichtungen	10
3.4 Qualifikation des Bedien- und Wartungspersonals	10
4 Aufbau und Funktion	12
4.1 Aufbau	12
4.2 Funktionsbeschreibung	13
4.3 Technische Daten	13
4.4 Grenzen und Schnittstellen	13
5 Montage	15
5.1 Allgemeine Informationen	15
5.2 Installationsarbeiten	15
5.2.1 Anschließen der zu- und abführenden Leitungen	15
5.3 Prüfung der Armatur	15
6 Inbetriebnahme	16
6.1 Vorbereitung der Inbetriebnahme	16
6.2 Ablauf der Inbetriebnahme	17
6.2.1 Anschließen der Prozessgasquelle	17
6.2.2 Freispülen bis zum Verbraucher	17
7 Betrieb	18
7.1 Unterbrechung der Gasversorgung	18
7.1.1 Unterbrechungen des Betriebes für unter 48 Stunden	18
7.1.2 Unterbrechungen des Betriebes für mehr als 48 Stunden	18
7.2 Wechsel der Prozessgasquelle	18
8 Wartung, Reinigung und Reparatur	20
8.1 Allgemeines zur Wartung	20
8.2 Einspülen des Prozessgases in die Entspannungsstation	21
8.3 Regelmäßige Wartungsarbeiten und Reinigung	22
9 Instandsetzung	23
9.1 Allgemeines zur Instandsetzung	23
9.2 Störungssuche und Störungsbeseitigung	24

10 Außerbetriebnahme und Wiederinbetriebnahme	25
10.1 Außerbetriebnahme	25
10.2 Wiederinbetriebnahme	25
11 Demontage und Entsorgung	26
11.1 Allgemeines zur Demontage	26
11.2 Rücksendungen	27
11.3 Entsorgung	27

1 Einführung

Die vorliegende Betriebsanleitung ist die Original-Betriebsanleitung für die Spülblöcke SBE3 der Spectron Gas Control Systems GmbH, im Folgenden mit Spectron abgekürzt.

Die Betriebsanleitung soll dem Betreiber den bestimmungsgemäßen und sicheren Betrieb ermöglichen und vor vorhersehbarer Fehlanwendung warnen. Sie ist für das Fachpersonal und den Betreiber der Anlage gedacht.



! WARNUNG

Fehlbedienung

Fehlbedienungen der Anlage, z. B. durch Instruktionsfehler, können zu Verletzungen von Personen oder Schäden an der Anlage führen.

- a) Der Zugriff auf die Betriebsanleitung durch das Bedien- und Wartungspersonal muss zu jeder Zeit absolut gewährleistet sein!
- b) Ein Exemplar der Anlagendokumentation inklusive Betriebsanleitung muss daher entweder an der Anlage oder an einem geeigneten und zugänglichen Ort aufbewahrt werden.



HINWEIS

Zusätzliche Komponenten

Dieses Produkt kann auf Kundenwunsch mit zusätzlichen Komponenten ausgerüstet sein, was vom beschriebenen Standard abweicht. Dies muss in allen Abschnitten dieser Betriebsanleitung berücksichtigt werden!

Diese Betriebsanleitung enthält urheberrechtlich geschützte Informationen. Sie darf ohne vorherige Genehmigung weder vollständig noch in Auszügen fotokopiert, vervielfältigt, übersetzt oder auf Datenträgern erfasst werden. Spectron behält sich alle weiteren Rechte vor.

2 Beschreibung

2.1 Bestimmungsgemäße Verwendung

Die bestimmungsgemäße Verwendung der Spülblöcke SBE3 ist das kontrollierte Einleiten von Spülgas in den Flaschenanschluss bis zum Gasflaschenventil zur Fremdgasspülung.

Spülblöcke vom Typ SBE3 sind für brennbare Gase, nicht brennbare Gase, Sauerstoff und zusätzlich auch für den Einsatz mit korrosiven und toxischen Gasen und Gasgemischen bis Gasqualität 6.0 geeignet.

Die zulässigen Gasarten und Druckbereiche sind jeweils auf dem Typenschild (siehe „Kennzeichnung / Typenschild“) angegeben.

Die Ausstattungsvarianten der Spülblöcke ohne elektrische Komponenten dürfen in einer Ex-Zone eingesetzt werden, da sie keine eigene Zündquelle aufweisen (Zündgefahrenbewertung gem. DIN EN ISO 80079-36).

Spülblöcke mit elektrischen Komponenten, die für die Verwendung in einer Ex-Zone geeignet sind, sind auf dem Typenschild gem. EU-Richtlinie 2014/34/EU gekennzeichnet.

Um die Spülblöcke bestimmungsgemäß verwenden zu können, müssen alle Personen, die damit arbeiten, die Vorgaben der jeweiligen Betriebsanleitung einhalten.

Der Bereich, in dem bei bestimmungsgemäßer Verwendung Gefahren auftreten können, ist das Umfeld der Spülblöcke. Dabei ändert sich der Gefahrenbereich in Abhängigkeit vom Systemzustand und der Nutzung.

2.2 Fehlanwendung

Jede nicht-bestimmungsgemäße Verwendung stellt eine Fehlanwendung dar. Spülblöcke dürfen nur für die spezifizierten Gase und im angegebenen Druckbereich verwendet werden. Spülblöcke mit elektrischen Komponenten ohne Kennzeichnung gem. EU-Richtlinie 2014/34/EU dürfen nicht in einer Ex-Zone eingesetzt werden.

Weiterhin gelten folgende Betriebsbedingungen als Fehlanwendung:

- die Verwendung für Gase in der Flüssigphase
- die Nichtdurchführung von Inspektions- und Wartungsarbeiten
- die rückseitige Druckbeaufschlagung (entgegen der Strömungsrichtung)
- der Betrieb mit Gasen, die nicht auf dem Typenschild angegeben sind
- der Betrieb außerhalb der zulässigen technischen Grenzwerte
- das Nichtbeachten und -einhalten der vor Ort geltenden gesetzlichen Regelungen und sonstigen Bestimmungen
- die Nichtbeachtung der Betriebsanleitung
- die Nichtbeachtung der Angaben des Typenschildes und des Produktdatenblattes

2.3 Kennzeichnung / Typenschild

Das Typenschild befindet sich auf dem Gehäuse der Spülblöcke .

Auf dem Typenschild finden Sie die folgenden Angaben:

Angabe	Beispiel
Projektnummer	PROJECT
Artikelbezeichnung	SBE3 -300-M-...
Vordruck P1	300 bar
Gasart	GASART

2.4 Umgebung

2.4.1 Temperaturen

Beim Betrieb der Anlage wird von normalen, in einem Fertigungsbereich zu erwartenden Temperaturen ausgegangen: -20°C bis +60°C.

Die Luftfeuchte muss unter 60 % rel. Feuchte liegen, um Kondensation zu verhindern. Die Betriebstemperatur ist abhängig vom verwendeten Gas.

2.4.2 Grad an Sauberkeit

Der Zugang zur Anlage und zu den Flucht- und Rettungswegen darf nicht blockiert werden.

Das Produkt sollte sauber gehalten werden (staubfrei).

Als Spülgas muss ein geeignetes Spülgas unter Berücksichtigung der Qualität und Eigenschaften des Prozessgases verwendet werden.

Für die Steuerluft ist Druckluft mindestens Klasse 5 gemäß ISO 8573-1 zu verwenden.

2.4.3 Emissionen

Der A-bewertete Emissionsschalldruckpegel überschreitet nicht den Wert von 70 dB(A). Das Tragen eines Gehörschutzes ist nicht notwendig.

Die Abgasleitung oder eine Berstscheibenleitung dürfen nicht in Bereichen enden, in denen durch das austretende Prozessgas eine Gefährdung für Personen oder die Umwelt entsteht.

Weitere Emissionen in Form von Vibrationen, Strahlung, Dämpfen, Stäuben und Abwässern treten im regulären Betrieb des Produktes nicht auf.

2.5 Normen und Gesetze

Planung und Bau der Spülblock unterliegen folgenden Normen und Richtlinien:

2006/42/EG	Maschinenrichtlinie
2014/68/EU	Druckgeräte richtlinie
2014/34/EU	ATEX-Richtlinie
DIN EN ISO 12100:2010	Sicherheit von Maschinen
Sicherheitsdatenblatt der verwendeten Gase	Prozessgas und Hilfsmedien

Darüber hinaus sind beim Umgang mit Druckgasen **zusätzlich** diverse Gesetze, Vorschriften und Regeln einzuhalten. Informieren Sie sich über die für Ihren Standort gültigen Gesetze, Vorschriften und Regeln.

BetrSichV	Betriebssicherheitsverordnung
ProdSG	Produktsicherheitsgesetz
GefStoffV	Gefahrstoffverordnung
TRGS 400, 407, 500, 720, 721, 722, 727, 745, 746	Technische Regeln Betriebssicherheit
TRBS 1111, 2152, 3145, 3146	Technische Regeln Betriebssicherheit
DGUV Vorschrift 1	Unfallverhütungsvorschrift Grundsätze der Prävention
DGUV Regel 113-001	Explosionsschutz-Regeln
EIGA Dokumente	

3 Sicherheit

3.1 Grundlegendes zur den Sicherheitshinweisen

Das Produkt entspricht den anerkannten Regeln der Technik. Trotzdem sind Kenntnisse über die eingesetzten Medien und deren Gefahren sowie die Grundkenntnis der Entspannungsstation Voraussetzung, um ein sicheres und unfallfreies Arbeiten zu gewährleisten.

Die Betriebsanleitung muss von jedem Nutzer gelesen und verstanden werden. Die Einweisung ist schriftlich zu dokumentieren.

Die Sicherheitshinweise sind als Ergänzung zu den geltenden Unfallverhütungsvorschriften und Gesetzen zu verstehen. Bestehende Unfallverhütungsvorschriften und Gesetze müssen in jedem Fall eingehalten werden!



HINWEIS

Gefährdungen aus der Einsatzumgebung der Anlage können zu Verletzungen von Personen führen.

- a) Es dürfen keine Änderungen an der Anlage durchgeführt werden, die zu einer Funktionsveränderung führen.
- b) Alle Gefährdungen durch die Umgebung oder nicht vorhersehbare Betriebszustände der Anlage können im Rahmen dieser Anleitung nicht erfasst und dargestellt werden.

Im Kapitel Sicherheitshinweise werden:

- Benutzer über Gefahren, Restrisiken und Maßnahmen zur Risikominderung informiert.
- die Darstellung der Sicherheitshinweise und der Symbole erklärt.
- grundlegende, generell zu beachtende Sicherheitshinweise aufgeführt. Spezifische Sicherheitshinweise sind im jeweilig zutreffenden Kapitel aufgeführt.



⚠️ GEFAHR

GEFAHR bezeichnet eine unmittelbar drohende Gefahr. Wenn sie nicht gemieden wird, sind Tod oder schwerste Verletzungen die Folge.



⚠️ WARNUNG

WARNUNG bezeichnet eine möglicherweise drohende Gefahr. Wenn sie nicht gemieden wird, können Tod oder schwerste Verletzungen die Folge sein.



⚠️ VORSICHT

VORSICHT bezeichnet eine möglicherweise drohende Gefahr. Wenn sie nicht gemieden wird, können leichte oder geringfügige Verletzungen die Folge sein.



HINWEIS

HINWEIS bezeichnet eine möglicherweise schädliche Situation. Wenn sie nicht gemieden wird, kann die Anlage oder etwas in ihrer Umgebung beschädigt werden.

3.2 Sicherheitshinweise

Die Sicherheitshinweise sind von allen Personen zu beachten, die an der Anlage arbeiten. Die für den Einsatzort geltenden Regeln und Vorschriften zur Unfallverhütung sind zu beachten. Die Einweisung des Betriebs- und Wartungspersonals in die Anlagensicherheit ist zu dokumentieren.

Bitte widmen Sie diesem Kapitel besondere Aufmerksamkeit, um Unfälle zu vermeiden!

Alle Maßnahmen und Vorgaben der Sicherheitsdatenblätter sind umzusetzen bzw. einzuhalten!



GEFAHR

Austretendes Gas

Bei Austritt von Gas an dem Produkt kann es zur Kontamination von Personen, Brand bzw. Explosionen oder dem Verdrängen von Luftsauerstoff kommen! Schwere bis tödliche Verletzungen sind möglich.

- a) Setzen Sie Rohrleitungen und Armaturen nicht unter mechanische Belastung. Verwenden Sie Rohrleitungen und Komponenten niemals als Steighilfe oder zum Sichern anderer Teile!
- b) Sichern Sie bei Leckagen sofort den betroffenen Bereich!
- c) Rauchen und offenes Feuer sind strengstens verboten!



GEFAHR

Bestimmungsgemäße Verwendung

Der Betrieb des Produktes mit anderen als den spezifizierten Gasen oder außerhalb der Grenzwerte kann zu gefährlichen Reaktionen im System führen. Bei Fehlanwendung bestehen erhebliche Gefahren für das Betreiberpersonal und die Umwelt!

- a) Verwenden Sie das Produkt nur für die Gase für die es ausgelegt wurde.
- b) Verwenden Sie das Produkt nur in den spezifizierten Grenzwerten für Druck und Entnahmemenge.
- c) Die Verwendung für eine andere Gasart oder außerhalb der Grenzwerte ist unzulässig und stellt eine Fehlanwendung dar.



GEFAHR

Defektes Produkt

Durch einen Defekt an dem Produkt kann es zu unvorhersehbaren Betriebszuständen kommen. Personen können verletzt werden.

- a) Das Produkt darf nur in technisch einwandfreiem Zustand unter Beachtung aller Kapitel der Betriebsanleitung betrieben werden!
- b) Umweltschutzgesetze und Sicherheitsvorschriften sind unbedingt zu beachten.

**⚠️ WARNUNG****Verdrängung von Luftsauerstoff**

Bei Austritt von inerten Gasen kann es zum Verdrängen von Luftsauerstoff kommen! Erstickungsgefahr!

- a) Der Betreiber hat in allen Räumen mit Gasinstallationen für ausreichende Be- und Entlüftung zu sorgen und den Sauerstoffgehalt zu überwachen.

**⚠️ WARNUNG****Reparaturen**

Wenn das Produkt nicht bestimmungsgemäß verwendet wird, können nicht vorhersehbare Betriebszustände eintreten. Schwere Verletzungen von Personen sind möglich.

- a) Reparaturen dürfen nicht zu einer Funktionsänderung führen. Die Anlage darf nicht manipuliert oder verändert werden.
- b) Vor jeder Reparatur muss die Anlage drucklos und freigespült sein!
- c) Reparaturen dürfen nur von geschulten Personen durchgeführt werden.

**⚠️ WARNUNG****Fehlbedienung**

Fehlbedienungen der Anlage, z. B. durch Instruktionsfehler, können zu Verletzungen von Personen oder Schäden an der Anlage führen.

- a) Der Zugriff auf die Betriebsanleitung durch das Bedien- und Wartungspersonal muss zu jeder Zeit absolut gewährleistet sein!
- b) Ein Exemplar der Anlagendokumentation inklusive Betriebsanleitung muss daher entweder an der Anlage oder an einem geeigneten und zugänglichen Ort aufbewahrt werden.

**⚠️ WARNUNG****Arbeiten an dem Produkt**

Wenn es bei Arbeiten an dem Produkt zu einem Unfall kommt, besteht erhebliche Verletzungsgefahr!

- a) Führen Sie Arbeiten an dem Produkt niemals unbeaufsichtigt oder unangemeldet durch!
- b) Halten Sie die am Standort gültigen Sicherheitsregeln und das Erlaubnisprozedere ein!



⚠️ WARNUNG

Wartung

Durch falsch oder nicht rechtzeitig durchgeführte Wartungsarbeiten kann es zu Beschädigungen der Anlage oder Verletzungen von Personen kommen.

- a) Um statische Aufladungen zu vermeiden, das Produkt nicht mit trocknen Tüchern reinigen. Nutzen Sie nebelfeuchte Baumwolltücher.
- b) Die Wartungsintervalle sind durch den Anlagenbetreiber im Rahmen seiner Gefährdungsbeurteilung festzulegen.
- c) Beachten Sie die Wartungsintervalle und Wartungsvorschriften der Hersteller und der geltenden Richtlinien.
- d) Komponenten dürfen nur durch baugleiche Ersatzteile ersetzt werden. Beim Einbau sind die Vorgaben der Komponentenhersteller zwingend einzuhalten.



⚠️ VORSICHT

Abblaseleitungen

Austritt von gefährlichen Medien am Ende einer Abblaseleitung oder Abluftleitung.

- a) Abblaseleitungen dürfen nicht in Bereichen enden, in denen durch das austretende Prozessgas eine Gefährdung für Personen oder die Umwelt entsteht.
- b) Die Position der Abblaseleitung ist unter Einbeziehung von Stoffeigenschaften, Hauptwindrichtung und sonstigen Gegebenheiten sorgfältig zu prüfen.



HINWEIS

Beleuchtung

Durch unzureichende Beleuchtung kann es zu falschen Schalthandlungen oder Verwechslungen kommen.

- a) Sorgen Sie für ausreichende Beleuchtung gemäß den gesetzlichen Vorschriften!

3.3 Notfall und Sicherheitseinrichtungen

Für den Betrieb der Spülblöcke gelten in jedem Fall die betrieblichen örtlichen Sicherheitsvorschriften des Anlagenbetreibers, wie der Alarmplan, die Brandschutzordnung und die Flucht- und Rettungspläne.

Beim Umgang mit Gasen sind alle Vorgaben aus den Sicherheitsdatenblättern zu befolgen. Die örtlichen Notrufdienste sollten über die am Standort der Anlage verwendeten Gase informiert werden.

Bei mechanischer Beschädigung ist das Produkt in einen sicheren Betriebszustand zu bringen.

3.4 Qualifikation des Bedien- und Wartungspersonals

Der bestimmungsgemäße Anwenderkreis sind der Anlagenbetreiber (Bediener der Anlage) und das Wartungspersonal der Anlage.

Jeder, der Arbeiten an der Anlage durchführt, muss mit den Funktionen und den Gefahren der Gesamtanlage vertraut sein. Die Einweisung in die Anlage ist schriftlich zu dokumentieren.

Wartungs- und Reparaturarbeiten sollte nur durch speziell geschultes Personal erfolgen.

Alle Bediener, sowie Mitarbeiter, die den Bereich regelmäßig betreten, müssen mindestens in folgenden Themenbereichen unterwiesen sein:

- Alarmierungsregeln am Standort und Verhalten bei Störungen und Leckagen
- Grundfunktionen des Produktes
- Betriebsanleitung
- Anlagendokumentation inkl. Herstellerunterlagen
- Lage der Sicherheitseinrichtungen
- Sicherheitsdatenblätter des eingesetzten Prozessgases
- persönliche Schutzausrüstung

Außerdem müssen die Bediener die zu erwartende körperliche und geistige Gesundheit aufweisen, die zur Bedienung und Wartung erforderlich ist.

Personen, die diese Anforderung nicht erfüllen (z. B. Besucher), dürfen sich nicht alleine an der Gesamtanlage aufhalten.

Das Bedienungspersonal muss entsprechend der durchzuführenden Tätigkeiten oder Gefährdungen der Umgebung persönliche Schutzausrüstung tragen. Die betrieblichen Anweisungen sowie die Vorgaben der Berufsgenossenschaften und der Sicherheitsdatenblätter sind zu beachten.

4 Aufbau und Funktion

4.1 Aufbau

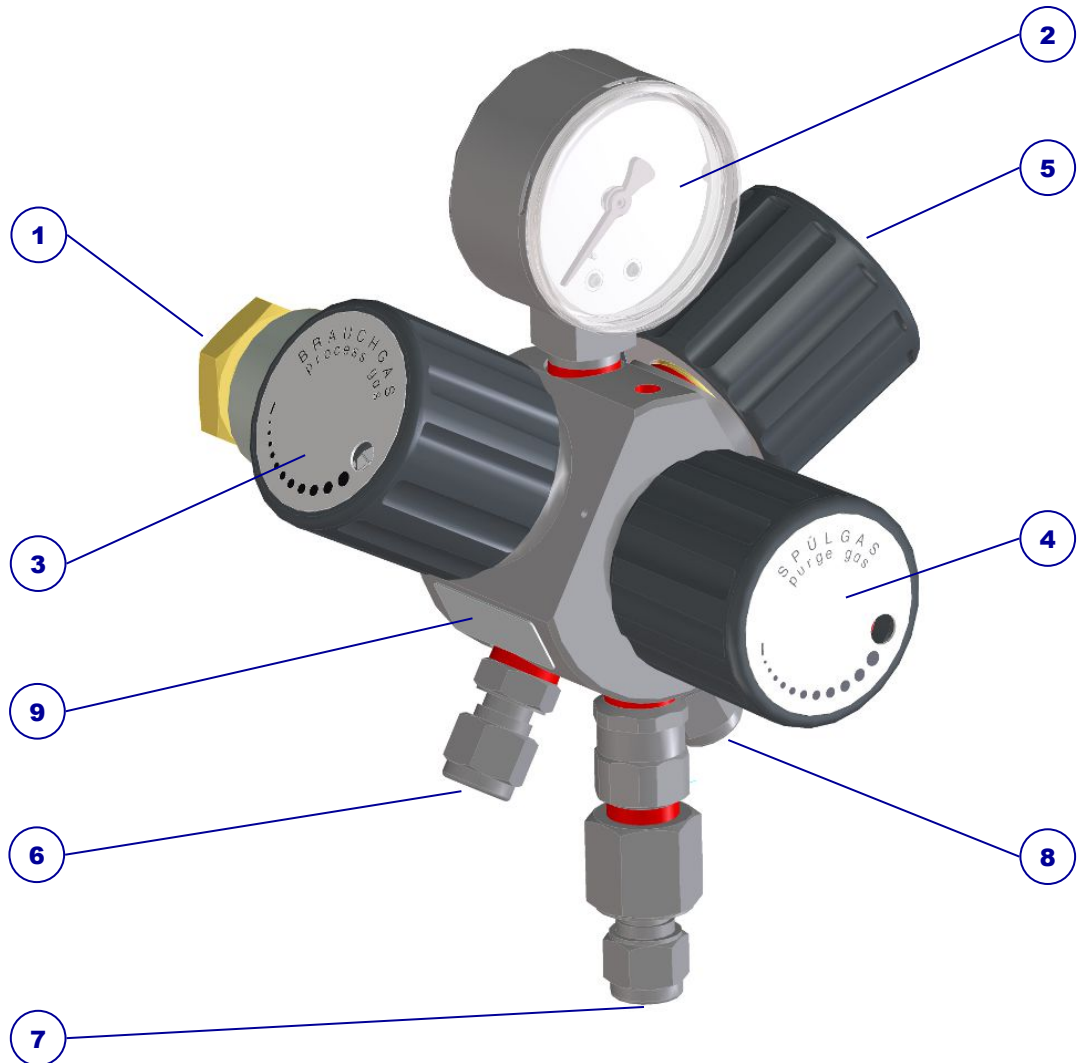


Abb. 1: Aufbau Spülblock SBE3

Der beschriebene Aufbau ist exemplarisch. Je nach Konfiguration kann die Ausführung des Produktes variieren.

Pos.	Bezeichnung	Kurzbezeichnung	Anschluss
1	Eingang: Flaschenanschluss		Siehe Datenblatt bzw. individuelle Konfiguration
2	Vordruckmanometer (optional)	PG P1	
3	Prozessgas-Absperrventil	HPI	
4	Spülgas-Eingangsventil	PGI	
5	Hochdruck-Abgasventil	HPV	
6	Prozessgasanschluss		
7	Spülgasanschluss		
8	Abgasanschluss		
9	Typenschild		

4.2 Funktionsbeschreibung

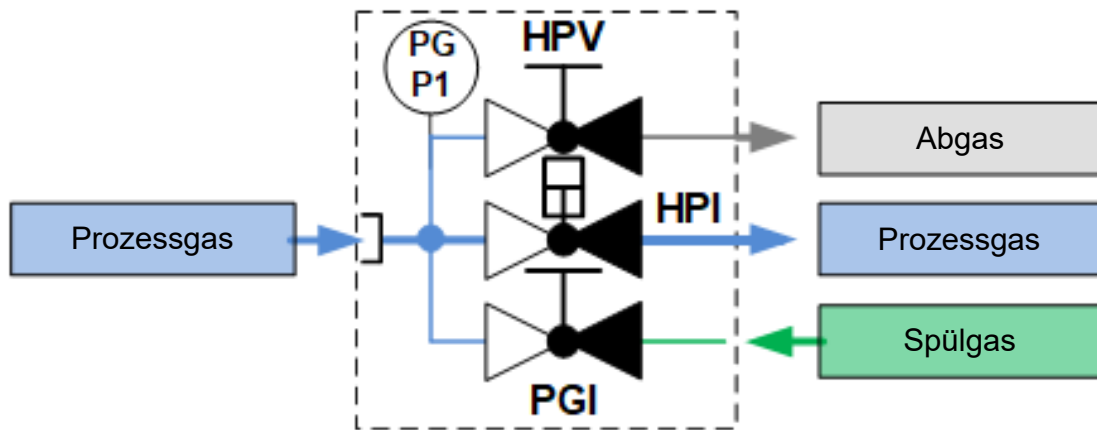


Abb. 2: Schema SBE3

Die bestimmungsgemäße Verwendung der Spülblöcke SBE3 ist das kontrollierte Einleiten von Spülgas in den Flaschenanschluss bis zum Gasflaschenventil zur Fremdgaspülung.

Dazu wird die Prozessgasquelle über den Gasanschluss mit dem Spülblock verbunden. In Strömungsrichtung des Prozessgases folgt das Hochdruck-Prozessgasabsperrentil (HPI) in Verbindung mit der Ventilkombination bestehend aus Spülgaseingangsventil (PGI) und Hochdruck-Abgasventil (HPV). Das Ventil HPI dient der Absperrung der Prozessgasquelle zur Prozessgasleitung und der Druckwechselfpülung bei einem Quellenwechsel.

4.3 Technische Daten



HINWEIS

Die technischen Daten können dem Datenblatt für das jeweilige Produkt entnommen werden. Sollte dieses nicht vorliegen, so kann es unter www.spectron.de eingesehen und heruntergeladen werden.

Maximale Eingangs- und Ausgangsdrücke und die Gasart sind auf dem Typenschild bzw. der Kennzeichnung vermerkt.

4.4 Grenzen und Schnittstellen

Der Lieferumfang umfasst das Produkt wie im Kapitel „Aufbau“ beschrieben. Die Übergabepunkte an Prozessgas, Abluft und Hilfsmedien (inkl. Spannungsversorgung) sind die Anschlüsse auf der Entspannungsstation bzw. dem Produkt.

Folgende Bereiche und Funktionen sind nicht im Leistungsumfang von Spectron errichtet worden:

- andere Anlagen, Leitungen und Installationen der Gesamtanlage
- Prozessgasquelle
- Abluft (dies gilt insbesondere für vorhersehbare Probleme, z.B. einen Ausfall des Abluftsystems)
- Versorgung mit Hilfsmedien (Druckluft, Spülgas)
- Versorgung mit Strom
- Beleuchtung

– Steuerung

5 Montage

5.1 Allgemeine Informationen



⚠ VORSICHT

Verletzung oder Beschädigung bei nicht fachgerechter Montage oder Demontage

Bei Montage- und Demontagearbeiten an dem Produkt sind spezielle Schritte nötig. Verletzungen von Personen und die Beschädigung des Produktes sind möglich.

- a) Montage- und Demontagearbeiten dürfen nur durch den Errichter bzw. entsprechend sachkundige Fachfirmen und Personen durchgeführt werden.
- b) Nach der Demontage darf das Produkt nicht wiederverwendet werden. Alle Komponenten müssen fachgerecht entsorgt werden!

Je nach Gasart gelten unterschiedliche Anforderungen an den Aufstellungsraum von Gasversorgungssystemen. Beachten Sie unbedingt die gesetzlichen und berufsgenossenschaftlichen Vorgaben und die Angaben in den Sicherheitsdatenblättern.

Machen Sie sich vor der Montage mit den notwendigen Arbeitsschritten (siehe "Installationsarbeiten [► 15]") vertraut und legen Sie sich das notwendige Werkzeug bereit.

5.2 Installationsarbeiten

5.2.1 Anschließen der zu- und abführenden Leitungen

Alle Leitungen müssen entsprechend der gültigen Normen und Vorgaben angeschlossen und mit Spülgas geprüft werden (Drucktest und Lecktest). Die Angaben zur Dimensionierung der Anschlüsse sind im Kapitel "Aufbau" beschrieben.

1. Schließen Sie die von der dazugehörigen Steuerung kommende Druckluftleitung (Leitungsaußendurchmesser: 4 mm) an die dafür vorgesehene Winkel-Steckverschraubung des HPI an und überprüfen Sie, ob der Leitungsdruck innerhalb des vorgeschriebenen Druckbereiches liegt.
2. Schließen Sie die Spülgasquelle an den Spülgaseingang des Spülblocks an. Es muss sichergestellt sein, dass am Ventil PGI ein Spülgasdruck von 6 bis 10 bar anliegt.
3. Schließen Sie die Abgasausgänge des Spülblocks an die Abgasleitungen an.
4. Schließen Sie den Prozessgasausgang des Spülblocks an den Eingang der Entspannungstation bzw. den Druckregler oder die Prozessgasleitung an.

5.3 Prüfung der Armatur

Alle Verbindungen auf Dichtheit prüfen.

6 Inbetriebnahme

6.1 Vorbereitung der Inbetriebnahme

Die Inbetriebnahme der Entspannungsstation darf erst nach Abschluss der Einbindung in den Bestand erfolgen. Die Inbetriebnahme ist untersagt, bis die unvollständige Maschine in eine vollständige Maschine eingebaut wurde und diese den Bestimmungen der Maschinenrichtlinie entspricht und die EG-Konformitätserklärung gemäß Anhang II A vorliegt.

Vor der ersten Inbetriebnahme ist die gesamte Entspannungsstation über das Ventil PLI bis zum Verbraucher zu spülen! Dabei ist die Gasflussrichtung unbedingt einzuhalten! Es darf nicht entgegen der üblichen Flussrichtung (von der Entnahmestelle in Richtung Entspannungsstation) gespült werden, da sonst Verunreinigungen, die u.a. durch die Installationsarbeiten entstanden sein könnten, rückwärtig in den Druckregler (PR) eingespült werden können.

Die Anschlussgewinde und Anschlussflächen der Gasquellenventile, sowie die Dichtringe müssen auf einwandfreien Zustand geprüft werden.

Absperrventile sind beim Öffnen oder Schließen immer bis Anschlag zu drehen!

Stellen Sie sicher, dass:

- die Armaturen für die vorliegende Gasart gekennzeichnet sind,
- alle Schutzkappen entfernt wurden,
- die Montage ordnungsgemäß und eine Leck-Prüfung durchgeführt wurde,
- alle Ventile geschlossen sind (rote Markierung im Handradfenster sichtbar),
- der Druckregler entspannt ist (falls möglich),
- die Spülgasversorgung (nur Standard bei SP4 und SP6) in Betrieb ist,
- die bauseitige Abluftanlage dauerhaft funktionsfähig und in Betrieb ist,
- alle Absperrarmaturen auf Gängigkeit geprüft sind und
- die Steuerung in Betrieb ist.



HINWEIS

Für die in den nachfolgenden Kapiteln beschriebenen Handlungen muss die Steuerung abgeschlossen und betriebsbereit sein und sich in einem manuellen Modus befinden.

6.2 Ablauf der Inbetriebnahme

6.2.1 Anschließen der Prozessgasquelle

1. Prozessgasquelle vor die Halterung stellen und mit Sicherungskette befestigen.
2. Schutzkappe und Verschlussmutter von Prozessgasquelle entfernen und aufbewahren.
3. Verschlussstopfen von Gasanschluss entfernen.
4. Anschlussgewinde und Dichtung überprüfen. Bei jedem Gasquellenwechsel muss eine neue Dichtung verwendet werden.
5. Gasanschluss auf das Gasquellenventil von Hand anschrauben und mit Maulschlüssel gasdicht anziehen.
6. Freispülen und Dichtigkeitstest als Druck- oder Lecktest durchführen. Das HPI bleibt dabei geschlossen (siehe "Wechsel der Prozessgasquelle [▶ 18]").

6.2.2 Freispülen bis zum Verbraucher

Sowohl bei der erstmaligen Inbetriebnahme als auch vor und nach Öffnen des Leitungssystems ist das System bis zum Verbraucher freizuspülen.

Die Prozessgasquelle muss während des Freispülens angeschlossen sein (siehe "Anschließen der Prozessgasquelle [▶ 17]"). Beachten Sie außerdem das Kapitel "Vorbereitung der Inbetriebnahme [▶ 16]".

Das Spülen des kompletten Leitungsnetzes bis zum Verbraucher muss über ein Abgasventil am Verbraucher erfolgen. Nehmen Sie dazu die Anlagendokumentation des Verbrauchers zur Hand.

7 Betrieb

7.1 Unterbrechung der Gasversorgung

7.1.1 Unterbrechungen des Betriebes für unter 48 Stunden

Für kurze Unterbrechungen des Betriebs (unter 48 Stunden) kann das Ventil an der Prozessgasquelle und das Ventil PLI oder ein Ventil am Verbraucher geschlossen werden. Weitere Absper- und Sicherungsmaßnahmen sind nicht erforderlich.

Das Ventil PLI darf nach der Unterbrechung nur geöffnet werden, wenn der angezeigte Hinterdruck nicht größer als der angegebene maximale Hinterdruck ist.

7.1.2 Unterbrechungen des Betriebes für mehr als 48 Stunden

Für längere Unterbrechungen des Betriebs (über 48 Stunden) müssen folgende Schritte durchgeführt werden:

1. Alle Ventile schließen und Druckregler durch Drehen des Handrades entgegen dem Uhrzeigersinn bis zum Anschlag vollständig entspannen.
2. Das Ventil HPV öffnen, um den Druck abzubauen.
3. Ventil PGI öffnen (ca. 1 Minute).
4. Ventile PGI und HPV schließen.

7.2 Wechsel der Prozessgasquelle



HINWEIS

Eindringen von Umgebungsluft in das System

Bei jedem Flaschenwechsel wird Umgebungsluft in die Anschlussteile des Systems eingebracht. Um eine Verunreinigung des Gases und des gesamten Systems zu verhindern, muss der Anschluss vor der erneuten Gasentnahme gespült werden. Bei nicht giftigen, nicht korrosiven Gasen kann dies durch eine mehrfache Druckaufbauspülung mit Prozessgas erfolgen. Bei korrosiven, toxischen oder anderweitig gefährlichen Gasen muss mit inertem Gas gespült werden.



⚠️ WARNUNG

Gasquellenwechsel

Bei einem falsch durchgeführten Gasquellenwechsel kann es zum Gasaustritt und zu Vergiftungen von Personen kommen

- a) Die Gasquellenwechsel sind durch eingewiesenes Fachpersonal und nie unbeaufsichtigt durchzuführen!
- b) Nach jedem Gasquellenwechsel muss ein Drucktest durchgeführt werden!
- c) Bei jedem Gasquellenwechsel ist generell eine neue, für das jeweilige Gas geeignete Dichtung zu verwenden.
- d) Tragen Sie die in der Gefährdungsbeurteilung vorgeschriebene persönliche Schutzausrüstung.

Prüfen Sie bei jedem Gasquellenwechsel den Anschluss auf Dichtheit. Es wird dringend empfohlen, die Dichtung bei jedem Gasquellenwechsel zu erneuern! Absperrventile beim Öffnen oder Schließen immer langsam betätigen und bis zum Endanschlag drehen!

Entfernen der leeren Prozessgasquelle:

1. Das Ventil der Prozessgasquelle schließen.
2. Das Ventil HPI schließen.
3. Das Ventil HPV öffnen, um den Druck abzubauen.
4. Das Ventil HPV schließen.
5. Das Ventil PGI öffnen, um Druck mit Spülgas aufzubauen.
6. Warten bis sich der Druck aufgebaut hat und PGI wieder schließen.
7. Das Ventil HPV öffnen, um den Druck abzubauen, anschließend wieder schließen. Wiederholen Sie die Schritte 5. bis 7. abhängig von der Gasart mindestens 10 Mal.
8. Anschluss der Prozessgasquelle lösen.
9. Verschlussmutter an Gasquellenventil und Schutzkappe auf Prozessgasquelle montieren.
10. Leere Prozessgasquelle kennzeichnen, sichern und entfernen.

Anschließen der neuen Prozessgasquelle:

11. Neue Prozessgasquelle einbringen, vor die Halterung stellen und mit Sicherungskette befestigen.
12. Schutzkappe und Verschlussmutter entfernen und aufbewahren.
13. Anschlussgewinde und Dichtung überprüfen, bei jedem Gasquellenwechsel muss eine neue Dichtung verwendet werden.
14. Prozessgasanschluss auf das Gasquellenventil von Hand anschrauben und mit Maulschlüssel gasdicht anziehen.
15. Das Ventil PGI öffnen, Druck aufbauen, und wieder schließen. Mit Lecktest-Spray prüfen, ob der Prozessgasanschluss dicht ist.
16. Das Ventil HPV öffnen, um den Druck abzubauen.
17. Das Ventil HPV schließen.
18. Das Ventil PGI öffnen, um den Druck mit Spülgas aufzubauen.
19. Warten bis sich der Druck aufgebaut hat und PGI wieder schließen.
20. Das Ventil HPV öffnen, um den Druck abzubauen, anschließend wieder schließen. Wiederholen Sie die Schritte 8. bis 10. abhängig von der Gasart mindestens 10 Mal.
21. Das Gasquellenventil öffnen, um den Gasanschluss mit Prozessgas zu füllen.
22. Das Gasquellenventil schließen.
23. Das Ventil HPI öffnen.
24. Das Gasquellenventil langsam öffnen.

Die Entspannungsstation ist zur Versorgung bereit.

8 Wartung, Reinigung und Reparatur

8.1 Allgemeines zur Wartung



! WARNUNG

Lärmemission

Bei Arbeiten an unter Druck stehender Pneumatikversorgung kann es zu starker Lärmemission kommen. Akuter und chronischer Hörverlust können die Folge sein.

- a) Führen Sie Arbeiten an der unter Druck stehenden Pneumatikversorgung nie ohne Gehörschutz durch.
- b) Wechseln Sie die Schalldämpfer nur bei druckloser Versorgung.



! WARNUNG

Fehlbedienung

Fehlbedienungen der Anlage, z. B. durch Instruktionsfehler, können zu Verletzungen von Personen oder Schäden an der Anlage führen.

- a) Der Zugriff auf die Betriebsanleitung durch das Bedien- und Wartungspersonal muss zu jeder Zeit absolut gewährleistet sein!
- b) Ein Exemplar der Anlagendokumentation inklusive Betriebsanleitung muss daher entweder an der Anlage oder an einem geeigneten und zugänglichen Ort aufbewahrt werden.



! WARNUNG

Arbeiten an dem Produkt

Wenn es bei Arbeiten an dem Produkt zu einem Unfall kommt, besteht erhebliche Verletzungsgefahr!

- a) Führen Sie Arbeiten an dem Produkt niemals unbeaufsichtigt oder unangemeldet durch!
- b) Halten Sie die am Standort gültigen Sicherheitsregeln und das Erlaubnisprozedere ein!



! WARNUNG

Wartung

Durch falsch oder nicht rechtzeitig durchgeführte Wartungsarbeiten kann es zu Beschädigungen der Anlage oder Verletzungen von Personen kommen.

- a) Um statische Aufladungen zu vermeiden, das Produkt nicht mit trocknen Tüchern reinigen. Nutzen Sie nebelfeuchte Baumwolltücher.
- b) Die Wartungsintervalle sind durch den Anlagenbetreiber im Rahmen seiner Gefährdungsbeurteilung festzulegen.
- c) Beachten Sie die Wartungsintervalle und Wartungsvorschriften der Hersteller und der geltenden Richtlinien.
- d) Komponenten dürfen nur durch baugleiche Ersatzteile ersetzt werden. Beim Einbau sind die Vorgaben der Komponentenhersteller zwingend einzuhalten.



⚠ VORSICHT

Verletzung oder Beschädigung bei nicht fachgerechter Montage oder Demontage

Bei Montage- und Demontearbeiten an dem Produkt sind spezielle Schritte nötig. Verletzungen von Personen und die Beschädigung des Produktes sind möglich.

- a) Montage- und Demontearbeiten dürfen nur durch den Errichter bzw. entsprechend sachkundige Fachfirmen und Personen durchgeführt werden.
- b) Nach der Demontage darf das Produkt nicht wiederverwendet werden. Alle Komponenten müssen fachgerecht entsorgt werden!



HINWEIS

Beleuchtung

Durch unzureichende Beleuchtung kann es zu falschen Schalthandlungen oder Verwechslungen kommen.

- a) Sorgen Sie für ausreichende Beleuchtung gemäß den gesetzlichen Vorschriften!

Die fach- und termingerechte Wartung erhöht die Lebensdauer, sichert die Verfügbarkeit und hilft, ungewollte Stillstandszeiten zu vermeiden. Die Komponenten unterliegen, abhängig von der Gasart unterschiedlichen Wartungsintervallen. Beachten Sie die Vorgaben aus den geltenden Richtlinien.

Instandhaltungs- und Wartungsmaßnahmen sind ausschließlich durch sachkundige Fachfirmen und Personen zugelassen.

Wartungen sollten betreiberseitig dokumentiert werden. Dabei sollte nachvollziehbar sein, wer wann welche Arbeiten durchgeführt hat (Wartungsnachweis).

Es dürfen nur Original-Ersatzteile oder baugleiche Ersatzteile sowie geeignete Werkzeuge verwendet werden:

- Die empfohlenen Wartungs- und Prüfindervalle sind zu beachten! (Herstellerunterlagen mit beachten)
- Die Ursachen möglicher Defekte sind zu suchen, z.B. Beschädigungen, störende Geräusche, Überhitzung, usw.

Vor Beginn der Wartungsarbeiten muss die Entspannungsstation freigespült (siehe „Unterbrechungen des Betriebes für mehr als 48 Stunden [▶ 18]“) werden. Nach Beendigung der Arbeiten muss eine erneute Inbetriebnahme (siehe „Inbetriebnahme [▶ 16]“) durchgeführt werden.

Sehen Sie dazu auch

- 📖 Freispülen bis zum Verbraucher [▶ 17]
- 📖 Inbetriebnahme [▶ 16]
- 📖 Unterbrechungen des Betriebes für mehr als 48 Stunden [▶ 18]

8.2 Einspülen des Prozessgases in die Entspannungsstation

1. Alle Ventile schließen und Druckregler durch Drehen des Handrades entgegen dem Uhrzeigersinn bis zum Anschlag vollständig entspannen.
2. Ventil der Prozessgasquelle und nachfolgend das Ventil HPI öffnen, sodass sich der gesamte Bereich in dem das Prozessgas eindringen soll füllt (Druckaufbau).
3. Jetzt das Ventil PLI öffnen.
4. Druckregler langsam auf den benötigten Hinterdruck einstellen.

Dabei ist der Prozessquellendruck sowie die Gasarteigenschaften zu berücksichtigen.

Die Entspannungsstation befindet sich jetzt in betriebsbereiten Zustand.

Wenn der Betrieb im Anschluss an das Einspülen nicht fortgeführt wird, muss gemäß „Unterbrechung der Gasversorgung [▶ 18]“ verfahren werden.

8.3 Regelmäßige Wartungsarbeiten und Reinigung

Für Bauteile, bei denen die Prüfungen Verschleiß oder gar Fehlfunktionen ergeben, müssen Reparaturen oder ein Komponentenaustausch durch sachkundige Fachfirmen und Personen durchgeführt werden.

Komponenten	Untersuchung	Intervall
Filter	Filter tauschen	Austausch bei unzureichender Durchflussmenge
Alle	Sichtkontrolle auf Korrosion, Beschädigungen und korrekte Befestigung Funktionstest Dichtigkeitstest	mindestens jährlich und vor jeder Inbetriebnahme
Erdung	Sichtkontrolle auf Beschädigungen und korrekte Befestigung	mindestens jährlich

Das Produkt sollte regelmäßig gereinigt werden. Starke Verschmutzungen können zu Betriebsstörungen führen.

Reinigen Sie das Produkt bei Bedarf ausschließlich mit einem feuchten, fusselfreien und sauberen Reinigungstuch, ohne Reinigungsmittel!

9 Instandsetzung

9.1 Allgemeines zur Instandsetzung



! WARNUNG

Lärmemission

Bei Arbeiten an unter Druck stehender Pneumatikversorgung kann es zu starker Lärmemission kommen. Akuter und chronischer Hörverlust können die Folge sein.

- a) Führen Sie Arbeiten an der unter Druck stehenden Pneumatikversorgung nie ohne Gehörschutz durch.
- b) Wechseln Sie die Schalldämpfer nur bei druckloser Versorgung.



! WARNUNG

Fehlbedienung

Fehlbedienungen der Anlage, z. B. durch Instruktionsfehler, können zu Verletzungen von Personen oder Schäden an der Anlage führen.

- a) Der Zugriff auf die Betriebsanleitung durch das Bedien- und Wartungspersonal muss zu jeder Zeit absolut gewährleistet sein!
- b) Ein Exemplar der Anlagendokumentation inklusive Betriebsanleitung muss daher entweder an der Anlage oder an einem geeigneten und zugänglichen Ort aufbewahrt werden.



! WARNUNG

Arbeiten an dem Produkt

Wenn es bei Arbeiten an dem Produkt zu einem Unfall kommt, besteht erhebliche Verletzungsgefahr!

- a) Führen Sie Arbeiten an dem Produkt niemals unbeaufsichtigt oder unangemeldet durch!
- b) Halten Sie die am Standort gültigen Sicherheitsregeln und das Erlaubnisprozedere ein!



! VORSICHT

Verletzung oder Beschädigung bei nicht fachgerechter Montage oder Demontage

Bei Montage- und Demontearbeiten an dem Produkt sind spezielle Schritte nötig. Verletzungen von Personen und die Beschädigung des Produktes sind möglich.

- a) Montage- und Demontearbeiten dürfen nur durch den Errichter bzw. entsprechend sachkundige Fachfirmen und Personen durchgeführt werden.
- b) Nach der Demontage darf das Produkt nicht wiederverwendet werden. Alle Komponenten müssen fachgerecht entsorgt werden!



HINWEIS

Beleuchtung

Durch unzureichende Beleuchtung kann es zu falschen Schalthandlungen oder Verwechslungen kommen.

- a) Sorgen Sie für ausreichende Beleuchtung gemäß den gesetzlichen Vorschriften!

Ziele der Instandsetzung sind:

- Störungsursachen erkennen und beurteilen
- Störungen beseitigen und Betriebsbereitschaft wiederherstellen

Reparaturen an dem Produkt dürfen nur durch den Hersteller oder in die Anlage eingewiesenes Fachpersonal erfolgen.

Arbeiten an elektrischen Anlagenteilen dürfen nur durch eine Elektrofachkraft durchgeführt werden.

Vor Beginn der Arbeiten muss die Entspannungsstation freigespült (siehe „Freispülen bis zum Verbraucher [▶ 17]“) werden. Nach Beendigung der Arbeiten muss eine erneute Inbetriebnahme (siehe „Inbetriebnahme [▶ 16]“) durchgeführt werden.

Sehen Sie dazu auch

- 📖 Freispülen bis zum Verbraucher [▶ 17]
- 📖 Inbetriebnahme [▶ 16]

9.2 Störungssuche und Störungsbeseitigung

Störung	Mögliche Ursache	Abhilfe
Hinterdruck zu gering	Prozessgasquelle leer	Eingangsdruck am Druckregler kontrollieren und ggf. Prozessgasquelle wechseln
Vibrationsgeräusche im Druckregler	Druckregler defekt	Druckregler austauschen
Druckregler vereist	Zu hohe Durchflussmenge	Durchflussmenge reduzieren oder falls möglich Gasvorwärmer einsetzen
Systemdruck lässt sich nicht auf den gewünschten Wert einstellen	Druckregler defekt	Druckregler austauschen
	Systemdruck außerhalb des vorgesehenen Bereiches	Anlage nur mit dem vorgesehenen Systemdruck betreiben
Durchfluss ungenügend oder schwankend	Eingangsdruck des Prozessgases zu niedrig	Eingangsdruck erhöhen
	Ventil defekt	defektes Ventil austauschen
	Filter beladen	Filter wechseln
Abblaseventil, Überdruckventil, Sicherheitsventil oder Berstscheibe leiten Gas ab	Unzulässiger Druckanstieg im Hinterdruckbereich	Alle Ventile schließen und Entspannungsstation prüfen
Ventil HPI lässt sich nicht öffnen oder schließen	Pneumatikdruck zu gering	Pneumatikdruck prüfen
	Druckluftschlauch abgerissen	Druckluftschlauch ersetzen
Leckage	Verbindung undicht	Entspannungsstation freispülen und Drucktest und Lecktest durchführen

10 Außerbetriebnahme und Wiederinbetriebnahme

10.1 Außerbetriebnahme

Die Gasversorgung über die Spülblock kann ohne zusätzliche Risiken unterbrochen werden. In dieser Zeit sind keine besonderen Wartungs- oder Konservierungsarbeiten erforderlich.

Wird die Spülblock länger nicht mehr genutzt oder demontiert, muss eine Außerbetriebnahme durchgeführt werden. Prinzipiell muss eine Außerbetriebnahme in folgender Reihenfolge durchgeführt werden:

1. Gasversorgung unterbrechen (siehe "Unterbrechung der Gasversorgung [▶ 18]").
2. Prozessgasquelle von der Spülblock trennen.
3. Alle offenen Verschraubungen dicht verschließen (z. B. Blindstopfen am Prozessgasanschluss).
4. Freispülen bis zum Verbraucher (siehe "Freispülen bis zum Verbraucher [▶ 17]").
5. Alle Ventile schließen.
6. Steuerung ausschalten.

10.2 Wiederinbetriebnahme

Die Wiederinbetriebnahme der Spülblock muss gemäß den Vorgaben in Kapitel "Inbetriebnahme [▶ 16]" durchgeführt werden.

11 Demontage und Entsorgung

11.1 Allgemeines zur Demontage



! WARNUNG

Lärmemission

Bei Arbeiten an unter Druck stehender Pneumatikversorgung kann es zu starker Lärmemission kommen. Akuter und chronischer Hörverlust können die Folge sein.

- a) Führen Sie Arbeiten an der unter Druck stehenden Pneumatikversorgung nie ohne Gehörschutz durch.
- b) Wechseln Sie die Schalldämpfer nur bei druckloser Versorgung.



! VORSICHT

Verletzung oder Beschädigung bei nicht fachgerechter Montage oder Demontage

Bei Montage- und Demontearbeiten an dem Produkt sind spezielle Schritte nötig. Verletzungen von Personen und die Beschädigung des Produktes sind möglich.

- a) Montage- und Demontearbeiten dürfen nur durch den Errichter bzw. entsprechend sachkundige Fachfirmen und Personen durchgeführt werden.
- b) Nach der Demontage darf das Produkt nicht wiederverwendet werden. Alle Komponenten müssen fachgerecht entsorgt werden!



HINWEIS

Beleuchtung

Durch unzureichende Beleuchtung kann es zu falschen Schalthandlungen oder Verwechslungen kommen.

- a) Sorgen Sie für ausreichende Beleuchtung gemäß den gesetzlichen Vorschriften!

Vor einer Demontage und Entsorgung des Produktes muss dieses außer Betrieb genommen und gespült werden. Im Anschluss daran muss das Produkt von der Hilfsmedierversorgung abgetrennt werden.

Die Demontage ist in folgender Reihenfolge auszuführen:

1. Spülen des Produktes und Außerbetriebnahme.
2. Produkt von der Gasversorgung trennen.
3. Produkt von den Verbrauchern trennen.
4. Produkt ausbauen – dazu bitte das Kapitel „Montage [▶ 15]“ beachten.
5. Sämtliche Anschlüsse des Produktes verschließen.
6. Produkt verpacken.

11.2 Rücksendungen

Werden Produkte zur Überprüfung, Wartung oder Reparatur an Spectron zurückgesandt, so müssen sie zwingend mit Inertgas freigespült werden. Eine Überprüfung durch Spectron kann nur vorgenommen werden, wenn die Reparatur-Voranmeldung inklusive der Dekontaminierungserklärung vollständig ausgefüllt vorliegt.

Sehen Sie dazu auch

- ☰ Freispülen bis zum Verbraucher [▶ 17]

11.3 Entsorgung

Die Demontage und Entsorgung muss entsprechend den behördlichen und gesetzlichen Vorgaben am Standort der Anlage erfolgen. Der Betreiber muss vor den Demontagearbeiten eine Gefährdungsbeurteilung und Arbeitsanweisung erstellen. Eine Armatur darf nur entsorgt werden, wenn die Dekontaminierungserklärung vollständig ausgefüllt vorliegt.



Gas control on a high level



Spectron Gas Control Systems GmbH
Monzastr. 2c
D-63225 Langen
Tel: +49 (0)6103 9424-050
Fax: +49 (0)6103 9424-072
info@spectron.de
www.spectron.de