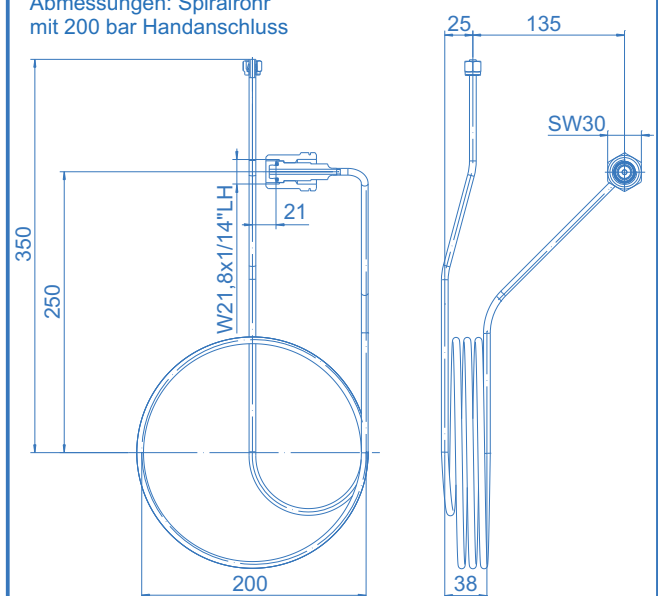




Spiralrohr SR-200-DIN 10-N2 mit 200 bar Handanschluß für DIN-Flaschenventile (für nicht-korrosive Gase)

Abmessungen: Spiralrohr mit 200 bar Handanschluß



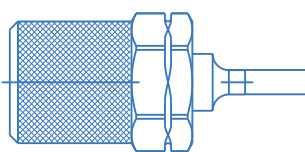
## Produktmerkmale

- Edelstahl-Spiralrohr zum Anschluss von Gasflaschen an Entspannungsstationen der Baureihe BE/BM
- Für Gase bis Qualität 6.0
- 4-fache Spiralwindung für besonders hohe Flexibilität in alle Richtungen
- Flaschenventil-Handanschluß zum leichten Wechseln und Anschließen der Gasflaschen ohne Werkzeug (nur für DIN-Anschlüsse für nicht-korrosive Gase und für CEN-Anschlüsse)
- Spiralrohre auch für Schrankeinbau oder anderweitig begrenzte Einbauverhältnisse geeignet

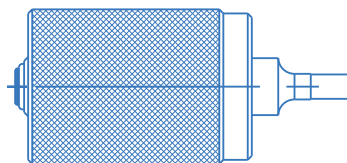
## Technische Daten

<b>Nenndruck:</b>	200 / 300 bar
<b>Nennweite:</b>	4 mm
<b>Werkstoffe:</b>	Edelstahl 1.4571
<b>Mutter:</b> (für nicht-korrosive Gase)	Messing
<b>Leckrate:</b>	$< 10^{-8}$ mbar l/s He
<b>Flaschenanschluss:</b>	nach internationalen Normen und Gasart
<b>Flaschenanschlussdichtung:</b>	gasartspezifisch
<b>Ausgangsanschluss:</b>	Edelstahl-Klemmringverschraubung 6 mm

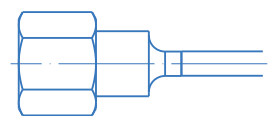
## Ventilanschlußtypen:



Gasflaschenventilanschluß mit Hand-Rändelmutter für Flaschenventile nach DIN 477 (nur für nicht-korrosive Gase)



Gasflaschenventilanschluß mit Hand-Rändelmutter für 300 bar (CEN-Anschlüsse)



1/4"-NPT-Übergangsstück mit Innengewinde zur Montage von individuellen Flaschenanschlüssen (EURO-Spiralrohr)

Weitere Konfigurationen auf Anfrage!

**Bestellangaben:**  
Spiralrohre für Entspannungsstationen BM/BE

**SR - 200 - DIN 10 - N<sub>2</sub>**

### Baureihe

SR - Spiralrohr für Entspannungsstationen der Baureihe BM/BE

### Nenndruckbereich

200 - max. 200 bar  
300 - max. 300 bar (CEN)

### Gasart

Bitte Gasart angeben  
(Auswahl Anschlussdichtung)

### Flaschenanschluss

Detaillierte Angabe der relevanten Norm und der Anschlussnummer  
(z.B. DIN 10 für 200 bar oder ISO 30 für 300 bar)

### Produktmerkmale Gasflaschenhalterung:

- Flaschenhalterung zum Sichern von Gasflaschen gegen Umfallen sowie zur Positionierung
- Geeignet für 20-Liter- und 50-Liter-Gasflaschen

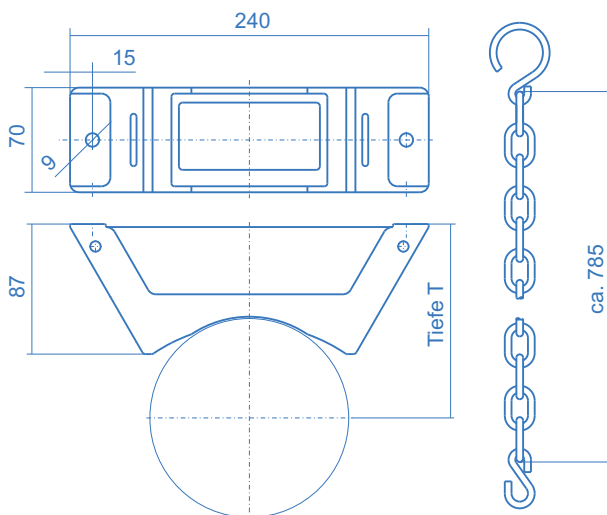
### Technische Daten

#### Werkstoffe

Halterung: Aluminium-Guß, gestrahlt  
Kette: Stahl, verzinkt

**Tiefe T:** 20 l Flasche: 130 mm  
50 l Flasche: 180 mm

**Bestellnummer:** 718.32028



Abbildungen: Flaschenhalterung in Frontansicht und Draufsicht  
Abbildung rechts: Haltekette

### Spezifikationen

- SPECTROLAB - Spiralrohre garantieren höchste Qualität. Dies wird durch den Einsatz von hochwertigen Materialien und einer Qualitätssicherung nach DIN ISO 9001 erreicht.
- Alle medienberührten Bauteile werden mit dem speziellen Reinigungsverfahren SPECTRO-CLEAN® in einer Ultraschall-Reinigungsanlage (FCKW-frei) gereinigt und ausgeheizt.
- SPECTROLAB-Armaturen unterliegen einer 100%-Funktions- und Helium-Dichtheitsprüfung mit einem Massenspektrometer

### Handanschlüsse

- Sämtliche DIN-Spiralrohre für nicht-korrosive Gase sowie die Spiralrohre mit 300 bar (CEN-) Anschlüssen sind mit Handanschlüssen (Rändelmutter) ausgerüstet. Spiralrohre nach anderen internationalen Normen haben eine Sechskantmutter bzw. -druckschraube.

### Achtung Komponentenauswahl

- Um eine sichere, problemlose Funktionsleistung zu gewährleisten, muß die gesamte Systemauslegung bei der Auswahl von Komponenten berücksichtigt werden.
- Materialverträglichkeit, korrelierende Temperaturbereiche, vorschriftsmäßige Installation, Betätigung und Wartung liegen in der Verantwortung des Systemauslegenden und des Anwenders.