

**BT2000AC-1x1-0-ASG-M-0-F2-KHM16**

### Produktmerkmale

- Acetylen-Entspannungsstationen
- Montagefreundliches Design
- Einstufige Bauart, modular aufgebaut (erweiterbar auf 1x2, 1x3, 2x1, 2x2, 2x3 usw. Flaschen / Bündel)
- Druckregler mit hoher Regelgenauigkeit
- Entspannungsstationen entsprechen der DIN-EN-ISO 14114\* und DIN-EN-ISO 15615
- Optional mit folgenden geprüften Sicherheits-einrichtungen:
  - Schnellschlußventil (handbetätigt)
  - Flammensperre
  - Überdruckventil \*\*
  - Automatisches Schnellschlußventil (SSE)
  - Acetylen Sicherheits-Gerät (ASG)
 Weitere Informationen: siehe Datenblatt ASG

### Achtung:

Acetylen-Versorgungsanlagen sind prüfpflichtig. Kleinanlagen zur Entnahme aus bis zu 6 Flaschen gleichzeitig können vom Aufsteller geprüft werden.

### Technische Daten

<b>Typ</b>	einstufig
<b>Vordruck P<sub>1</sub></b>	max. 25 bar
<b>Hinterdruck P<sub>2</sub></b>	max. 1,5 bar
<b>Werkstoffe</b>	
Gehäuse Druckregler:	Messing
Membrane Druckregler:	EPDM
Ventilsitz Druckregler:	PA
Montageplatten:	Edelstahl
Kugelhahn:	Stahl, verzinkt
Verbindungsrohr:	Stahl, verzinkt
<b>Anschlüsse</b>	
Eingänge:	M16 x 1,5 außen
Ausgang Flammensperre:	F2: 1/4"-NPT innen F3: G1" innen
Ausgang Abblaseventil:	1/8"-NPT innen
Ausgang Überdruckventil:	Schweißstutzen 14x2
Ausgang KHM16:	10mm-Klemmring
Ausgang KH1/2:	G 1/2" innen
<b>Betriebstemperatur</b>	-20°C bis +60°C
<b>Leckrate</b>	<10 <sup>-4</sup> mbar l/s He
<b>Gewicht</b>	
BT2000AC-1x1:	4,7 ... 10,5 kg
2x1-Erweiterung:	2,8 kg
Einzel-Erweiterung:	1,1 kg

\* Dies gilt unter folgenden Voraussetzungen:  
SSE oder ASG im Eingang und Hauptabsperrentil im Ausgang

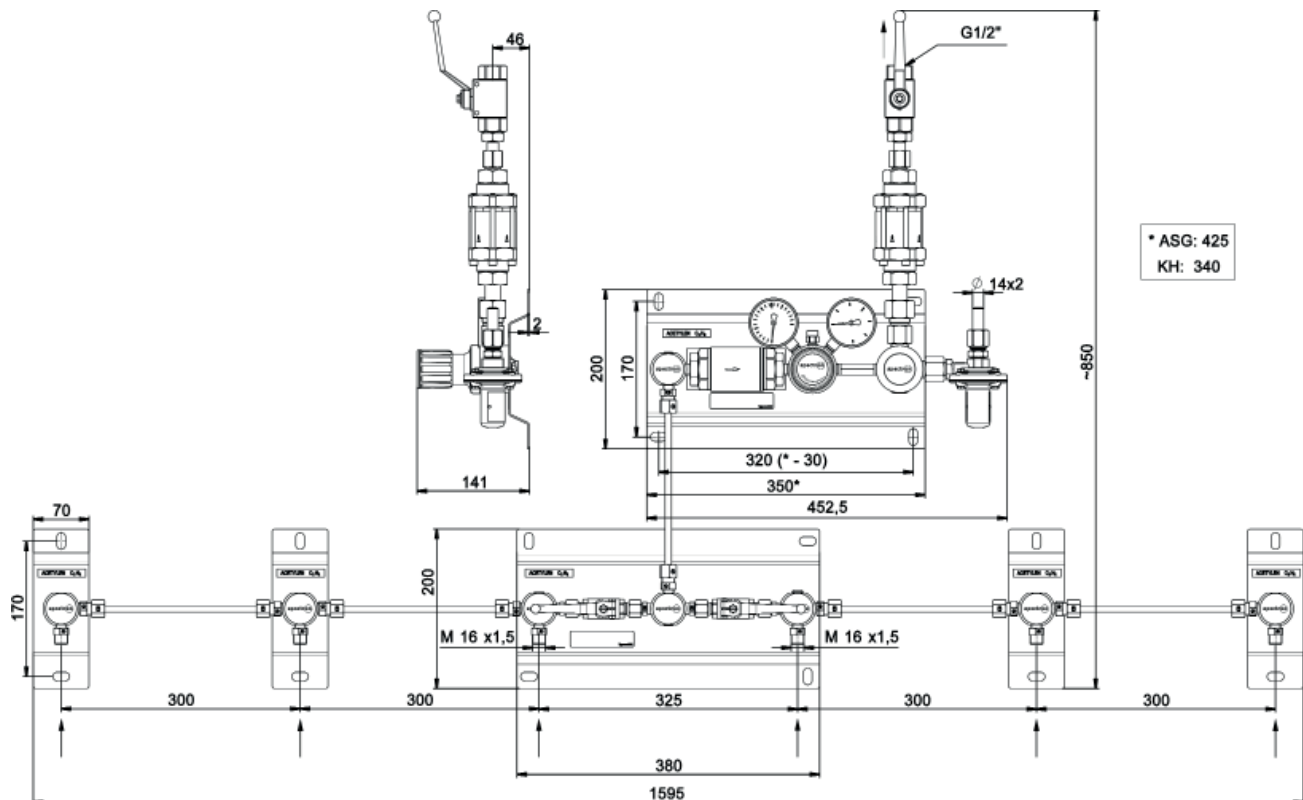
\*\* Ein Überdruckventil ist nicht als Ausrüstungsteil mit Sicherheitsfunktion im Sinne der Druckgeräterichtlinie 2014/68/EG (DGR) zu verwenden.

### **Durchflussmengen Q [m<sup>3</sup>/h] Acetylen**

Die Entnahmemenge sollte **ca. 0,5 Nm<sup>3</sup>/h pro Flasche** dauerhaft nicht überschreiten, damit kein Lösungsmittel aus der Flasche in die Armaturen dringt. Kurzzeitig kann die Entnahmemenge auf ca. 1 Nm<sup>3</sup>/h gesteigert werden.

P <sub>1</sub> [bar]	F2		F3	
	P <sub>2</sub> [bar]	Q [m <sup>3</sup> /h]	P <sub>2</sub> [bar]	Q [m <sup>3</sup> /h]
18	1,15	1	1,10	6
10	1,22	1	1,28	6
7	1,22	1	1,16	6
4	1,22	1	0,85	6

## Abmessungen und Anschlüsse BT2000AC-0-SSE-M-SV-F3-KH1/2 für 2x3 Flaschen



\* ASG: 425  
KH: 340

Bestellangaben: Entspannungsstation BT2000AC

### BT2000AC - 0 - SSE - M - SV - F3 - KH1/2

#### Einzelabsperrorgane

- 0** ohne Einzelabsperrorgane
- V** mit zusätzlichem Kugelhahn für jede einzelne Flasche

#### Schnellschlußventil

- KH** manuelle Schnellschlußeinrichtung (Kugelhahn)
- SSE** automatische Schnellschlußeinrichtung
- ASG** Acetylen Sicherheits-Gerät

#### Vordruckanzeige

- M** Manometer
- K** Kontaktmanometer
- PT** Druckmessumformer

#### Hauptabsperrventil (Ausgang)

- 0** ohne
- KHM16** M16-Kugelhahn im Ausgang
- KH1/2** 1/2"-Kugelhahn im Ausgang

#### Flammensperre

- 0** ohne
- F2** Flammensperre für KHM16
- F3** Flammensperre für KH1/2

#### Überdruckventil

- 0** ohne Überdruckventil
- SV** mit Überdruckventil SV73 (bei ASG nicht notwendig)