

## → Baureihe 2400



## ■ GEEIGNET FÜR

Flüssigkeiten	neutral und nicht neutral	
Luft, Gase und technische Dämpfe	neutral und nicht neutral	

## ■ VERWENDUNG / ANWENDUNGSBEISPIELE

Vollhub-Sicherheitsventil zur Absicherung von:

- Behältern und Rohrleitungen zur Lagerung und Transport von tiefkalt verflüssigten Gasen wie LIN, LOX, LAr, CO<sub>2</sub>, LNG.

- Tunnelgefrieranlagen
- Trockeneisstrahlanlagen
- Kryo-Anlagenbau
- Flüssigstickstoffdosierung
- Tieftemperatur-Mahlverfahren
- kryogene Zerspanung
- Bodenvereisungsanlagen
- Gase zur Verwendung in Anlagen für medizinische Anwendungen
- Anlagen mit kryogenen Gasen, die in Kontakt mit Lebensmitteln kommen.
- Wasserstoffanwendung

**Diese Sicherheitsventile werden werkseitig fest eingestellt, plombiert und grundsätzlich öl- und fettfrei hergestellt.**

## ■ ZULASSUNGEN

TÜV-Bauteilprüfzeichen 2091	D/G, F
EU-Baumusterprüfung	S/G, L
ASME	G, L
CRN	G, L
TSG ZF001-2006	D/G (S/G), F (L)
KGS	G
TR ZU 032/2013 - TR ZU 010/2011	D/G (S/G), F (L)
<b>Anforderungen</b>	
AD 2000-Merkblatt A2 DIN EN ISO 4126-1 DGR 2014/68/EU DIN EN 13648-1 ASME-Code Sec. XIII	TPED 2010/35/EU, ADR/RID 2015 FDA 21 CFR 177.1550 FDA 21 CFR 178.3570 NSF-H1 KGS AA 319

## ■ Klassifizierungsgesellschaften

Bureau Veritas	BV
American Bureau of Shipping	ABS
Russian Maritime Register of Shipping	RS
Registro Italiano Navale	RINA



## ■ MATERIAL



## ■ SPEZIFIZIERUNG



1/4" – 1 1/2"    - 200°C bis + 200°C    0,2 – 70 bar

## ■ WERKSTOFFE

Bauteil	Werkstoff	DIN EN	ASME
Eintrittskörper	Edelstahl	1.4404	316 L
Austrittskörper	Edelstahl	1.4408	CF8M
Innenteile	Edelstahl	1.4404	316 L
Druckfeder	Edelstahl	1.4310	302
Dichtung	PTFE	PTFE	PTFE

## Baureihe 2400 ■ VENTILAUSFÜHRUNG

<b>s</b>	nicht gasdichte Ausführung der Federhaube	für neutrale Medien. Nicht für Sauerstoff geeignet.
<b>t</b>	gasdichte Ausführung der Federhaube	für neutrale und nicht neutrale Medien. Umgebung vor Einflüssen des Mediums geschützt.

### ■ MEDIUM

<b>GF</b>	gasförmig und flüssig	tiefkalt verflüssigte Gase, Dämpfe und Flüssigkeiten, für Sauerstoff max. 40bar / max. 60°C
-----------	-----------------------	---

### ■ ART DER ANLÜFTUNG

<b>K</b>	Standard mit Drehanlüftung, nicht gasdichte Ausführung (nicht für DN25 und DN32). Nicht für Sauerstoff geeignet.	
<b>L</b>	mit Anlüfthebel	
<b>O</b>	ohne Anlüftung, Standard bei gasdichten Ausführungen	

### ■ VERFÜGBARE NENNWEITEN UND ANSCHLUSSGRÖSSEN

Nennweite DN		8			10		15		20		25		32		
Eintritt		1/4" (8)	3/8" (10)	1/2" (15)	3/8" (10)	1/2" (15)	1/2" (15)	3/4" (20)	3/4" (20)	1" (25)	1" (25)	1-1/4" (32)	1-1/4" (32)	1-1/2" (40)	2" (50)
<b>Austritt</b>	3/8" (10)	■	■												
	1/2" (15)	■	■	■	■	■									
	3/4" (20)						■	■							
	1" (25)								■	■					
	1 1/2" (40)										■	■			
	2" (50)												■	■	■

### ■ ANSCHLUSSART EINTRITT / AUSTRITT GEWINDEANSCHLÜSSE

<b>m / f</b>	Standard	Außengewinde BSP-P / Innengewinde BSP-P	DIN EN ISO 228-1 / DIN EN ISO 228-1
<b>f / f</b>		Innengewinde BSP-P / Innengewinde BSP-P	DIN EN ISO 228-1 / DIN EN ISO 228-1
<b>NPT-m / f</b>		Außengewinde NPT / Innengewinde BSP-P	ANSI B1.20.1 / DIN EN ISO 228-1
<b>NPT-m / NPT-f</b>		Außengewinde NPT / Innengewinde NPT	ANSI B1.20.1 / ANSI B1.20.1
<b>NPT-f / NPT-f</b>		Innengewinde NPT / Innengewinde NPT	ANSI B1.20.1 / ANSI B1.20.1

### ■ DICHTUNGEN

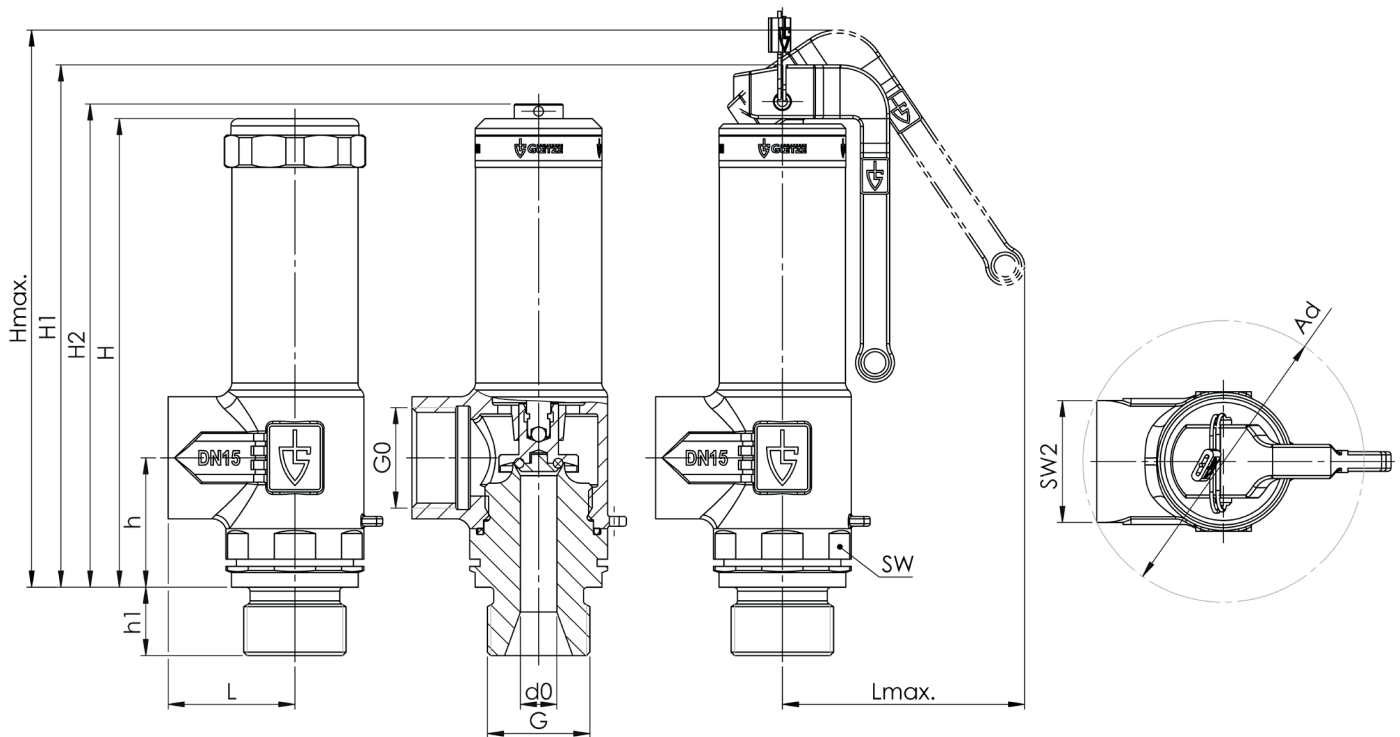
<b>PTFE</b>	Polytetrafluorethylen	O-Ring FDA	-200°C bis +200°C
-------------	-----------------------	------------	-------------------

■ NENNWEITEN, ANSCHLÜSSE, EINBAUMASSE

Baureihe 2400: Anschluss, Einbaumaße, Einstellbereiche																
Nennweite	DN	8			10			15		20		25		32		
Anschluss DIN EN ISO 228	Gi	1/4" (8)	3/8" (10)	1/4" (8)	3/8" (10)	1/2" (15)	3/8" (10)	1/2" (15)	1/2" (15)	3/4" (20)	3/4" (20)	1" (25)	1" (25)	1-1/4" (32)	1-1/4" (32)	1-1/2" (40)
Austritt DIN EN ISO 228	Go	3/8" (10)		1/2" (15)		1/2" (15)		3/4" (20)		1" (25)		1-1/2" (40)		2" (50)		
Einbaumaße in mm	h1	12	12	14	12	14	14	16	16	18	18	22	20	20		
	h	22	26		26		31		39		56		66			
	L	21	26		26		31		38		53		66			
	Lmax	43	47		47		66		86		85		122			
	H	82	96		96		130		173		-		-			
	H1	91	107		107		144		185		215		276			
	H2	85	99		99		134		172		203		264			
	Hmax	99	116		116		156		201		230		300			
	SW1	22	27		27		34		41		50		55			
	SW2	22	26		26		32		39		56		70			
	Ad	47	58		58		69		85		120		150			
	$\alpha_w / K_{dr} (F)$	0,52	0,52		0,52		0,52		0,52		0,52		0,52			
	$\alpha_w / K_{dr} (D/G)'$	0,73	0,73		0,73		0,73		0,73		0,73		0,73			
	d <sub>0</sub>	6,0	6,0		7,5		10,5		13,0		18,0		23,0			
Gewicht	kg	0,2	0,4		0,4		0,7		1,3		2,8		6,4			
Einstellbereich	bar	0,2 - 70		0,2 - 70		0,2 - 70		0,2 - 70		0,2 - 70		0,2 - 50		0,2 - 50		
Einstellbereich ASME	psi	40 - 1015		40 - 1015		40 - 1015		40 - 1015		40 - 1015		40 - 725		40 - 725		

<sup>1</sup>Ausflussziffern für Abblasedrücke < 3,0 bar. Siehe Leistungsdiagramm.

■ HAUPTABMESSUNGEN, EINBAUMASSE



Baureihe 2400 ■ EIGENE AUSWAHL / VENTILKONFIGURATION

Bau- reihe	Ventil- ausführung	Medium	Anlüftung	Nennweite DN	Anschlussart		Anschlussgröße		Dichtung	Einstell- druck	Stückzahl
					Eintritt	Austritt	Eintritt	Austritt			
2400	s	GF	K	20	m	f	20	25	PTFE	6,0	2
2400		GF									
2400		GF									
2400		GF									

■ ABNAHMEN

<b>C01</b>	Werkszeugnis nach EN 10204 2.2 (WKZ 2.2)	<input type="checkbox"/>	<b>C06</b>	ATEX-Bewertung gemäß Richtlinie 2014/34/EU	<input type="checkbox"/>
<b>C02</b>	Werksabnahme-Prüfzeugnis nach EN 10204 3.1 (WPZ 3.1)	<input type="checkbox"/>	<b>C07</b>	SIL-Herstellererklärung zur IEC 61508-2	<input type="checkbox"/>
<b>C03</b>	Materialprüfzeugnis nach DIN EN 10204 3.1 für Werkstoffe (MPZ 3.1), (drucktragende Teile)	<input type="checkbox"/>	<b>C09</b>	Prüfung der Sitzdichtheit mit Helium, Lecksuchverfahren im Vakuum inkl. Abnahmeprüfzeugnis 3.1 nach DIN EN 10204	<input type="checkbox"/>
<b>C04</b>	TÜV / DEKRA Einzelabnahme nach DIN EN 10204 3.2 (TÜV / DEKRA -APZ)	<input type="checkbox"/>	<b>C10</b>	Bescheinigung der öl- und fettfreien Herstellung	<input type="checkbox"/>
<b>C05</b>	Dichtungen-Herstellerbescheinigungen (FDA, USP, 3-A,...), Bezeichnung der Bescheinigung eintragen: .....	<input type="checkbox"/>	<b>C11</b>	Bescheinigung der öl- und fettfreien Ausführung und Herstellung für Sauerstoff-Anwendungen	<input type="checkbox"/>

■ ZULASSUNGEN

<b>AA1</b>	CE-Konformitätsbewertung nach Richtlinie 2014/68/EU	<input type="checkbox"/>	<b>AK2</b>	Typenzulassung Lloyd's Register (LR)	<input type="checkbox"/>
<b>AA2</b>	TÜV Bauteilprüfung nach VdTÜV-Merkblatt SV 100	<input type="checkbox"/>	<b>AK3</b>	Typenzulassung American Bureau of Shipping (ABS)	<input type="checkbox"/>
<b>AA3</b>	Zertifizierung nach ASME Boiler and Pressure Vessel Code, Sec. XIII (ASME) <sup>1</sup>	<input type="checkbox"/>	<b>AK4</b>	Typenzulassung Bureau Veritas (BV)	<input type="checkbox"/>
<b>AA4</b>	EAC - Zertifikat/Declaration mit Armaturen-Pass und Lasermarkierung des Ventils	<input type="checkbox"/>	<b>AK6</b>	Typenzulassung Registro Italiano Navale (RINA)	<input type="checkbox"/>
<b>AA5</b>	Manufacture License of Special Equipment People's Republic of China (ML)	<input type="checkbox"/>	<b>AL</b>	Einzelabnahme durch Inspektor – Gesellschaft eintragen: .....	<input type="checkbox"/>
<b>AA6</b>	Zertifizierung nach Korean Gas Safety Corporation (KGS) <sup>2,3</sup>	<input type="checkbox"/>			<input type="checkbox"/>
<b>AA7</b>	Registrierung gemäß Canadian Registration Number (CRN) <sup>4</sup>	<input type="checkbox"/>			<input type="checkbox"/>

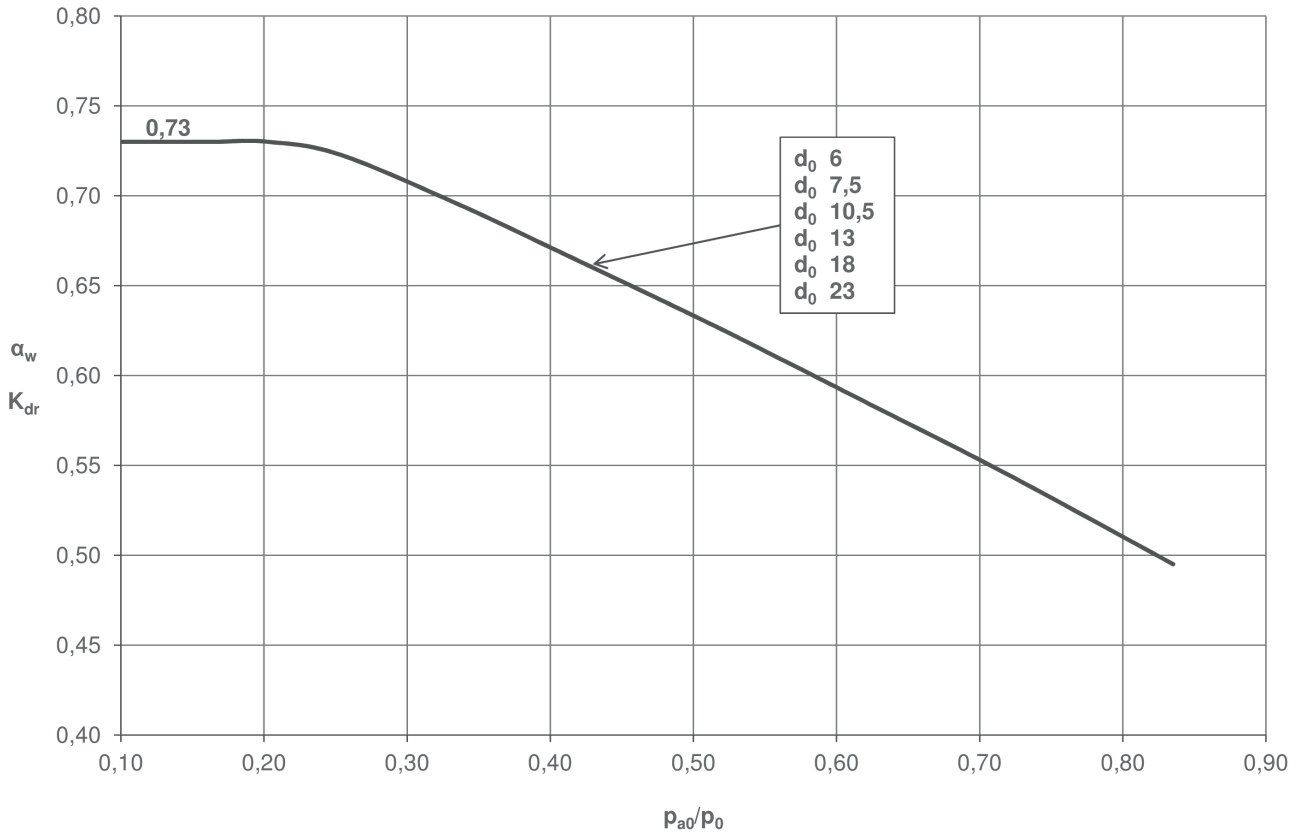
<sup>1</sup>ASME nicht für Gase in Verbindung mit Flüssigkeiten | <sup>2</sup>KGS nur für Gase | <sup>3</sup>KGS nur in Verbindung mit ASME | <sup>4</sup>CRN nur in Verbindung mit ASME

■ BESTELLANFRAGE

Kopieren und senden an: order@goetze.de.

Baureihe 2400: Abblaseleistung bei 10% Drucküberschreitung														
Nennweite DN	8		10		15		20		25		32			
Strömungsdurchmesser	d0 = 6 mm		d0 = 7,5 mm		d0 = 10,5 mm		d0 = 13 mm		d0 = 18 mm		d0 = 23 mm			
Einstelldruck bar	I	II	I	II	I	II	I	II	I	II	I	II		
Luft I Nm³/h	0,2	11,1	0,4	17,3	0,6	33,9	1,2	51,9	1,9	99,5	3,6	162,5	5,9	
	0,5	17,4	0,6	27,2	0,9	53,3	1,8	81,7	2,7	156,7	5,2	255,8	8,4	
	1	25,8	0,8	40,3	1,2	79,0	2,4	121,1	3,7	232,2	7,0	379,2	11,5	
	1,5	34,5	1,0	54,0	1,5	105,8	2,9	162,1	4,5	310,8	8,6	507,5	14,1	
	2	43,2	1,1	67,5	1,7	132,2	3,4	202,7	5,2	388,6	10,0	634,4	16,3	
	2,5	51,7	1,2	80,8	1,9	158,4	3,8	242,7	5,8	465,4	11,2	759,8	18,2	
	Wasser II m³/h	3	60,1	1,4	93,9	2,1	184,1	4,2	282,1	6,4	540,9	12,2	883,2	20,0
		3,5	68,1	1,5	106,5	2,3	208,7	4,5	319,9	6,9	613,3	13,2	1001,4	21,6
		4	76,0	1,6	118,8	2,5	232,8	4,8	356,8	7,4	684,1	14,1	1116,9	23,1
		4,5	83,8	1,7	130,9	2,6	256,5	5,1	393,2	7,8	753,8	15,0	1230,7	24,5
5		91,5	1,8	143,0	2,7	280,2	5,4	429,5	8,2	823,4	15,8	1344,4	25,8	
5,5		99,2	1,8	155,1	2,9	303,9	5,6	465,8	8,6	893,1	16,6	1458,2	27,0	
6		107,0	1,9	167,1	3,0	327,6	5,9	502,2	9,0	962,8	17,3	1571,9	28,3	
6,5		114,7	2,0	179,2	3,1	351,3	6,1	538,5	9,4	1032,5	18,0	1685,7	29,4	
7		122,5	2,1	191,3	3,2	375,0	6,4	574,9	9,8	1102,1	18,7	1799,5	30,5	
7,5		130,2	2,2	203,4	3,4	398,7	6,6	611,2	10,1	1171,8	19,4	1913,2	31,6	
8	137,9	2,2	215,5	3,5	422,4	6,8	647,6	10,4	1241,5	20,0	2027,0	32,6		
8,5	145,7	2,3	227,6	3,6	446,2	7,0	683,9	10,7	1311,2	20,6	2140,7	33,6		
9	153,4	2,4	239,7	3,7	469,9	7,2	720,2	11,1	1380,8	21,2	2254,5	34,6		
9,5	161,2	2,4	251,8	3,8	493,6	7,4	756,6	11,4	1450,5	21,8	2368,3	35,6		
10	168,9	2,5	263,9	3,9	517,3	7,6	792,9	11,7	1520,2	22,4	2482,0	36,5		
11	184,4	2,6	288,1	4,1	564,7	8,0	865,6	12,2	1659,5	23,4	2709,5	38,3		
12	199,9	2,7	312,3	4,3	612,1	8,3	938,3	12,8	1798,9	24,5	2937,1	40,0		
13	215,4	2,8	336,5	4,4	659,5	8,7	1011,0	13,3	1938,2	25,5	3164,6	41,6		
14	230,8	2,9	360,7	4,6	707,0	9,0	1083,7	13,8	2077,6	26,4	3392,1	43,2		
15	246,3	3,0	384,9	4,8	754,4	9,3	1156,4	14,3	2216,9	27,4	3619,6	44,7		
16	261,8	3,1	409,1	4,9	801,8	9,6	1229,0	14,7	2356,3	28,3	3847,1	46,2		
17	277,3	3,2	433,3	5,1	849,2	9,9	1301,7	15,2	2495,6	29,1	4074,6	47,6		
18	292,8	3,3	457,5	5,2	896,6	10,2	1374,4	15,6	2635,0	30,0	4302,2	49,0		
19	308,3	3,4	481,7	5,4	944,0	10,5	1447,1	16,1	2774,3	30,8	4529,7	50,3		
20	323,7	3,5	505,8	5,5	991,5	10,8	1519,8	16,5	2913,7	31,6	4757,2	51,6		
21	339,2	3,6	530,0	5,6	1038,9	11,0	1592,5	16,9	3053,0	32,4	4984,7	52,9		
22	354,7	3,7	554,2	5,8	1086,3	11,3	1665,2	17,3	3192,4	33,2	5212,2	54,1		
23	370,2	3,8	578,4	5,9	1133,7	11,5	1737,8	17,7	3331,7	33,9	5439,8	55,4		
24	385,7	3,8	602,6	6,0	1181,1	11,8	1810,5	18,1	3471,1	34,6	5667,3	56,6		
25	401,2	3,9	626,8	6,1	1228,5	12,0	1883,2	18,4	3610,4	35,4	5894,8	57,7		
26	416,6	4,0	651,0	6,3	1276,0	12,3	1955,9	18,8	3749,8	36,1	6122,3	58,9		
27	432,1	4,1	675,2	6,4	1323,4	12,5	2028,6	19,2	3889,1	36,7	6349,8	60,0		
28	447,6	4,2	699,4	6,5	1370,8	12,7	2101,3	19,5	4028,5	37,4	6577,3	61,1		
29	463,1	4,2	723,6	6,6	1418,2	13,0	2174,0	19,9	4167,8	38,1	6804,9	62,2		
30	478,6	4,3	747,8	6,7	1465,6	13,2	2246,6	20,2	4307,2	38,7	7032,4	63,2		
32	509,5	4,4	796,2	6,9	1560,5	13,6	2392,0	20,9	4585,9	40,0	7487,4	65,3		
34	540,5	4,6	844,5	7,2	1655,3	14,0	2537,4	21,5	4864,6	41,2	7942,4	67,3		
36	571,5	4,7	892,9	7,4	1750,1	14,4	2682,8	22,1	5143,3	42,4	8397,5	69,3		
38	602,4	4,8	941,3	7,6	1845,0	14,8	2828,1	22,7	5422,0	43,6	8852,5	71,2		
40	633,4	5,0	989,7	7,8	1939,8	15,2	2973,5	23,3	5700,7	44,7	9307,6	73,0		
42	664,4	5,1	1038,1	8,0	2034,6	15,6	3118,9	23,9	5979,4	45,8	9762,6	74,8		
44	695,3	5,2	1086,5	8,1	2129,5	16,0	3264,2	24,5	6258,1	46,9	10217,6	76,6		
46	726,3	5,3	1134,9	8,3	2224,3	16,3	3409,6	25,0	6536,8	48,0	10672,7	78,3		
48	757,3	5,4	1183,2	8,5	2319,1	16,7	3555,0	25,6	6815,5	49,0	11127,7	80,0		
50	788,2	5,6	1231,6	8,7	2414,0	17,0	3700,3	26,1	7094,2	50,0	11582,7	81,6		
52	819,2	5,7	1280,0	8,9	2508,8	17,4	3845,7	26,6						
54	850,2	5,8	1328,4	9,0	2603,7	17,7	3991,1	27,1						
56	881,1	5,9	1376,8	9,2	2698,5	18,0	4136,5	27,6						
58	912,1	6,0	1425,2	9,3	2793,3	18,3	4281,8	28,1						
60	943,1	6,1	1473,6	9,5	2888,2	18,6	4427,2	28,6						
62	974,0	6,2	1521,9	9,7	2983,0	18,9	4572,6	29,0						
64	1005,0	6,3	1570,3	9,8	3077,8	19,2	4717,9	29,5						
66	1036,0	6,4	1618,7	10,0	3172,7	19,5	4863,3	30,0						
68	1066,9	6,5	1667,1	10,1	3267,5	19,8	5008,7	30,4						
70	1097,9	6,6	1715,5	10,3	3362,3	20,1	5154,1	30,9						

Zuerkannte Ausflussziffer  $\alpha_w$  bzw.  $K_{dr}$  als Funktion des Druckverhältnisses  $p_{a0}/p_0$  für Dämpfe und Gase



$$\frac{p_{a0}}{p_0} = \frac{\text{Gegendruck bar(a)}}{\text{Abblasedruck bar(a)}} \quad p_{atm} = \text{Umgebungs- bzw. Atmosphärendruck} = 1,01325 \text{ bar(a)}$$

Beispiel zur Bestimmung der Ausflussziffer  $\alpha_w$  bzw.  $K_{dr}$  in Abhängigkeit des Einstelldrucks  $p_{set}$

Einstelldruck	Abblasedruck
$p_{set}$ bar(g)	$p_0$ bar(a)
$\leq 1$	$p_{set} + p_{atm} + 0,1$ bar
$> 1$	$p_{set} \times 1,1 + p_{atm}$

Bei Sicherheitsventil-Einstelldruck = 0,3bar(g) und Abblasen in die Umgebung ergibt sich der Abblasedruck wie folgt:

Einstelldruck	0,3	bar(g)
+ Umgebungsdruck	1,01325	bar(a)
+ zulässige Drucküberschreitung	0,1	bar(g)
~ Abblasedruck	1,41	bar(a)

Daraus folgt:

$$\frac{p_{a0}}{p_0} = \frac{1,01325 \text{ bar(a)}}{1,41 \text{ bar(a)}} = 0,72 \quad \text{und abgelesen im Diagramm ergibt} \quad \alpha_w \text{ bzw. } K_{dr} = 0,55$$

Einheiten:

bar(a)  $\hat{=}$  Absolutdruck - Druck gegenüber absolutem Vakuum (null), z.B.  $p_{atm} = 1,01325 \text{ bar(a)}$

bar(g)  $\hat{=}$  Überdruck - Druck über bzw. relativ zu  $p_{atm} = 1,01325 \text{ bar(a)}$

Baureihe 2400: Abblaseleistung bei 10% Drucküberschreitung							
	Nennweite DN	8		10		15	
	Strömungsdurchmesser	d0 = 0,2362 inch (6,0 mm)		d0 = 0,2953 inch (7,5 mm)		d0 = 0,4134 inch (10,5 mm)	
	Einstelldruck psi(g)	I	II	I	II	I	II
Luft I	40	38	Aufgrund Nennweite < DN15 (1/2") keine Zulassung nach ASME Code Sec. VIII Div.1 möglich.	59	Aufgrund Nennweite < DN15 (1/2") keine Zulassung nach ASME Code Sec. VIII Div.1 möglich.	115	19
	50	45		70		22	
SCFM	60	52	keine Zulassung nach ASME Code Sec. VIII Div.1 möglich.	81	keine Zulassung nach ASME Code Sec. VIII Div.1 möglich.	159	24
	70	59		92		26	
Wasser II	87	71	möglich.	111	möglich.	217	28
	GPM	90		73		114	223
	100	80		125		245	31
	110	87		136		267	32
	120	94		147		288	33
	130	101		158		310	35
	140	108		169		331	36
	150	115		180		353	37
	160	122		191		375	39
	170	129		202		396	40
	180	136		213		418	41
	190	143		224		439	42
	200	151		235		461	43
	210	158		246		483	44
	220	165		257		504	45
	230	172		268		526	46
	240	179		279		548	47
	250	186		290		569	48
	260	193		301		591	49
	270	200		312		612	50
	280	207		323		634	51
	290	214		334		656	52
	300	221		345		677	53
	320	235		368		720	55
	340	249		390		764	56
	360	263		412		807	58
	380	278		434		850	59
	400	292		456		893	61
	420	306		478		936	63
	440	320		500		980	64
	460	334		522		1023	65
	480	348		544		1066	67
	500	362		566		1109	68
	550	398		621		1217	72
	600	433		676		1325	75
	650	468		731		1434	78
	700	503		787		1542	81
	725	521		814		1596	82
	750	539		842		1650	84
	800	574		897		1758	86
	850	609		952		1866	89
	900	644		1007		1974	92
	950	680		1062		2082	94
	1015	726		1134		2222	97

FORTSETZUNG - Baureihe 2400: Abblaseleistung bei 10% Drucküberschreitung							
Nennweite DN		20		25		32	
Strömungsdurchmesser		d0 = 0,5118 inch (13,0 mm)		d0 = 0,7087 inch (18,0 mm)		d0 = 0,9055 inch (23,0 mm)	
Einstelldruck psi(g)		I	II	I	II	I	II
Luft I SCFM	40	177	30	339	57	553	93
	50	210	33	402	63	657	103
	60	243	36	466	69	761	113
Wasser II GPM	70	276	39	529	75	864	122
	87	332	44	637	84	1041	137
	90	342	44	656	85	1072	139
	100	376	47	720	90	1175	146
	110	409	49	783	94	1279	153
	120	442	51	847	98	1383	160
	130	475	53	910	102	1486	167
	140	508	55	974	106	1590	173
	150	541	57	1037	110	1694	179
	160	574	59	1101	113	1798	185
170	607	61	1164	117	1901	191	
180	641	63	1228	120	2005	196	
190	674	64	1291	124	2109	202	
200	707	66	1355	127	2212	207	
210	740	68	1418	130	2316	212	
220	773	69	1482	133	2420	217	
230	806	71	1546	136	2523	222	
240	839	72	1609	139	2627	227	
250	872	74	1673	142	2731	231	
260	906	75	1736	145	2834	236	
270	939	77	1800	147	2938	240	
280	972	78	1863	150	3042	245	
290	1005	80	1927	153	3145	249	
300	1038	81	1990	155	3249	253	
320	1104	84	2117	160	3457	262	
340	1171	86	2244	165	3664	270	
360	1237	89	2371	170	3871	278	
380	1303	91	2498	175	4079	285	
400	1369	94	2625	179	4286	293	
420	1436	96	2752	184	4493	300	
440	1502	98	2879	188	4701	307	
460	1568	100	3006	192	4908	314	
480	1634	102	3133	196	5116	321	
500	1701	105	3260	200	5323	327	
550	1866	110	3578	210	5841	343	
600	2032	115	3895	220	6360	358	
650	2197	119	4213	229	6878	373	
700	2363	124	4530	237	7397	387	
725	2446	126	4689	241	7656	394	
750	2529	128					
800	2694	132					
850	2860	136					
900	3026	140					
950	3191	144					
1015	3406	149					